



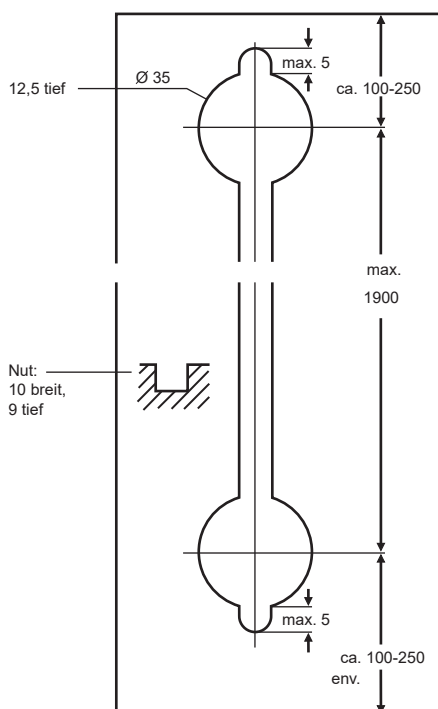
Plano Top Mega

Der hochwertige und zuverlässige Ausrichtbeschlag mit Aluminium-Profil. Für Dreh- und Schiebetüren.

Montageanleitung:

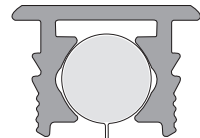
1. Bohrbild

Maße in mm



2.

Innenliegende Klapperschutzfolie schützt vor unliebsamen Geräuschen.



Gewindestange und Abdeckschiene bei Bedarf kürzen.

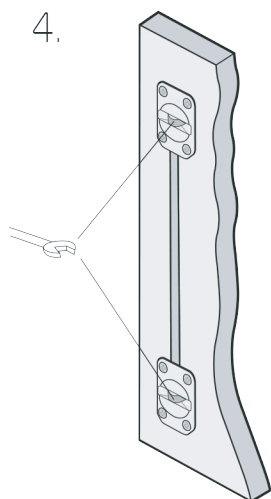
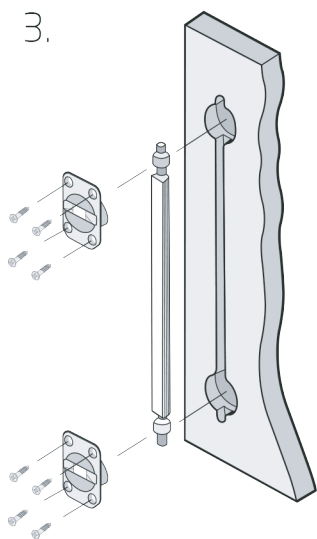


Gewindestange bündig mit Abdeckschiene verschieben und auf das gewünschte Maß ablängen. Die Klapperschutzfolie auf 30 mm entfernen.



Gewindestange beidseitig mit U-Scheiben und Sechskantmutter versehen.





3. Vormontierte Stange in Nut einlegen, Profil und Gewindestange genau positionieren.

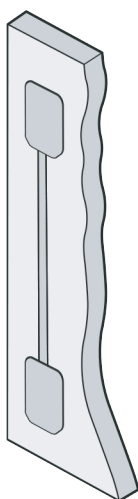
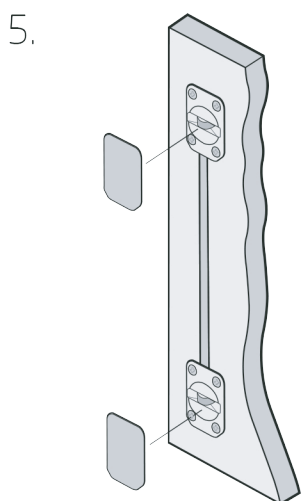
Stange mittels einer Plattenpresse und Verwendung einer Zulage einpressen.

Spannteile in Topfbohrung einsetzen und anschrauben (Spax 3,5 x 16)

Hinweis:

Die Gewindestange kann nach dem Einpressen etwas klemmen.

4. Mittels Gabelschlüssel SW 10 kann die Tür an den Spannteilen ausgerichtet werden.



5. Abdeckplatten aufsetzen.