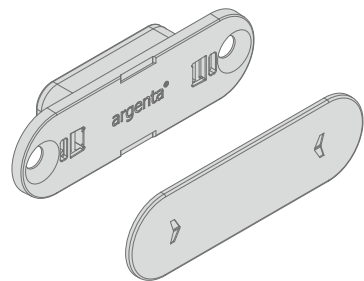


# MAGNOTICA® PRO E



- Deurzijde & kaderzijde
- Côté de la porte & côté du cadre
- Turseite & Rahmenseite
- Door side & Frame site

## BENODIGDHEDEN (NIET MEEGELEVERD)

- voorbeeldschroeven\*: SPAX Z2: Ø 5, L= 35
- \* Gebruik geschikte schroeven afhankelijk van de ondergrond

## OUTILLAGE NÉCESSAIRE (NON INCLUSES)

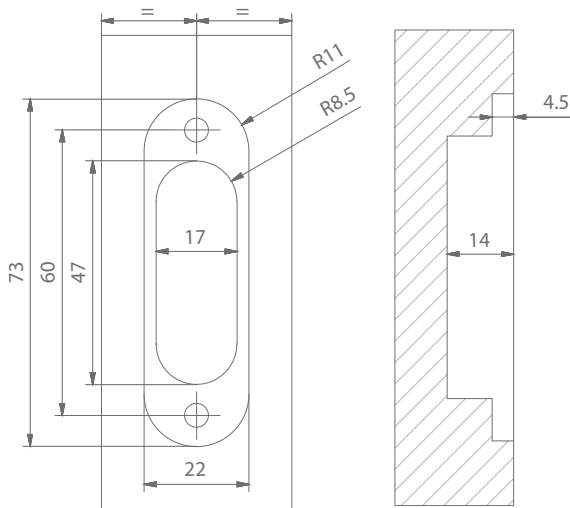
- Exemples des vis appropriées\*:  
SPAX Z2: Ø 5, L= 35
- \* Utilisez des vis appropriées au support

## BENÖTIGTES MATERIAL (NICHT IM LIEFERUMFANG ENTHALTEN)

- Schrauben (Zum Beispiel)\*: SPAX Z2: Ø 5, L= 35
- \* Verwenden Sie Schrauben, die für den jeweiligen Untergrund

## WHAT YOU WILL NEED (NOT INCLUDED)

- Examples of screws\*: SPAX Z2: Ø 5, L= 35
- \* Use the appropriate screws depending on the soil



## AFMETINGEN / INFREESMATEN

- Deur / Kader

## DIMENSIONS / FRAISAGES

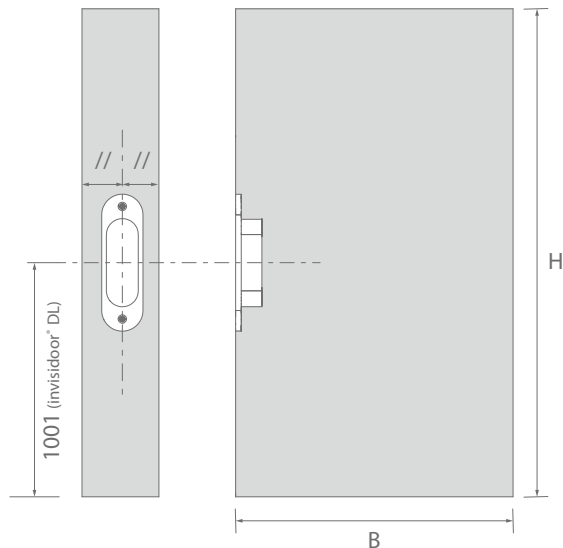
- Porte / Cadre

## ABMESSUNGEN / EINFÄSUNGEN

- Tür / Rahmen

## DIMENSIONS / MILLING

- Door / Frame



\* bij wijze van voorbeeld \* à titre d'exemple \* example \*  
Beispielweise

**argenta**

**ARGENTA®  
MAGNOTICA®  
PRO E**  
HANDLEIDING  
MODE D'EMPLOI  
ANLEITUNG  
MANUAL

## DÉ REFERENTIE VOOR HET OPENEN VAN DEUREN

## LA RÉFÉRENCE POUR L'OUVERTURE DES PORTES

## DIE REFERENZ ZUM ÖFFNEN VON TÜREN

## THE REFERENCE FOR OPENING DOORS

## LÁ REFERENCIA PARA ABRIR PUERTAS

ARLU behoudt zich het recht voor om zonder voorafgaande kennisgeving technische wijzigingen aan haar producten aan te brengen.

ARLU se réserve le droit d'apporter des modifications techniques à ses produits sans avis préalable.

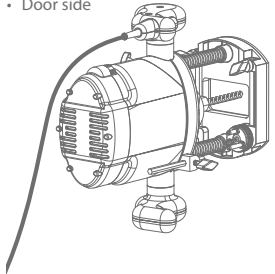
ARLU behält sich das Recht vor, ohne vorherige Ankündigung technische Änderungen an seinen Produkten vorzunehmen.

ARLU reserves the right to make technical changes to its products without prior notice.

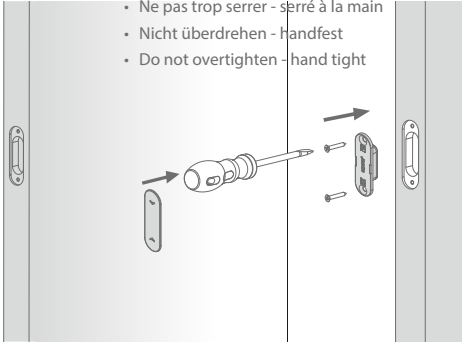
ARLU se reserva el derecho de realizar modificaciones técnicas en sus productos, sin preaviso.

MONTAGE-INSTRUCTIES  
 INSTRUCTIONS DE MONTAGE  
 MONTAGE-RICHTLINIE  
 INSTALLATION INSTRUCTIONS

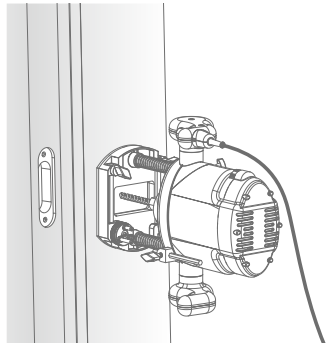
- Deurzijde
- Côté de la porte
- Turseite
- Door side



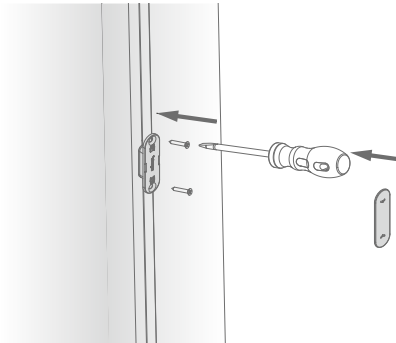
- Niet te strak/vast aandraaien – handvast zetten
- Ne pas trop serrer - serré à la main
- Nicht überdrehen - handfest
- Do not overtighten - hand tight



- Kaderzijde
- Côté du cadre
- Rahmenseite
- Frame side

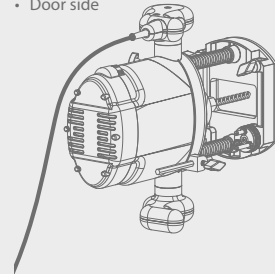


- Niet te strak/vast aandraaien – handvast zetten
- Ne pas trop serrer - serré à la main
- Nicht überdrehen - handfest
- Do not overtighten - hand tight

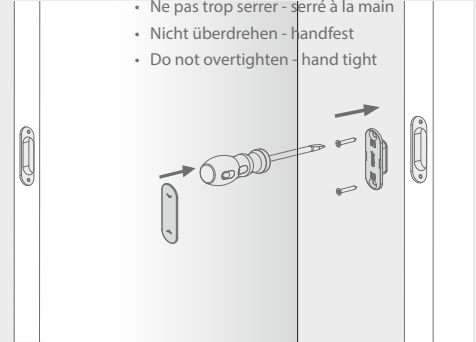


MONTAGE-INSTRUCTIES MAGNOTICA® PRO E & INVISIDOOR® DL  
 INSTRUCTIONS DE MONTAGE MAGNOTICA® PRO E & INVISIDOOR® DL  
 MONTAGE-RICHTLINIE MAGNOTICA® PRO E & INVISIDOOR® DL  
 INSTALLATION INSTRUCTIONS MAGNOTICA® PRO E & INVISIDOOR® DL

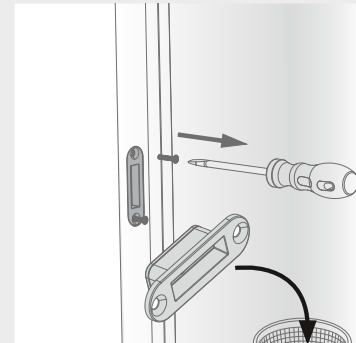
- Deurzijde
- Côté de la porte
- Turseite
- Door side



- Niet te strak/vast aandraaien – handvast zetten
- Ne pas trop serrer - serré à la main
- Nicht überdrehen - handfest
- Do not overtighten - hand tight



- Kaderzijde
- Côté du cadre
- Rahmenseite
- Frame side



- Niet te strak/vast aandraaien – handvast zetten
- Ne pas trop serrer - serré à la main
- Nicht überdrehen - handfest
- Do not overtighten - hand tight

