

Unten laufender Schiebetür-Beschlag
Slide Line 66



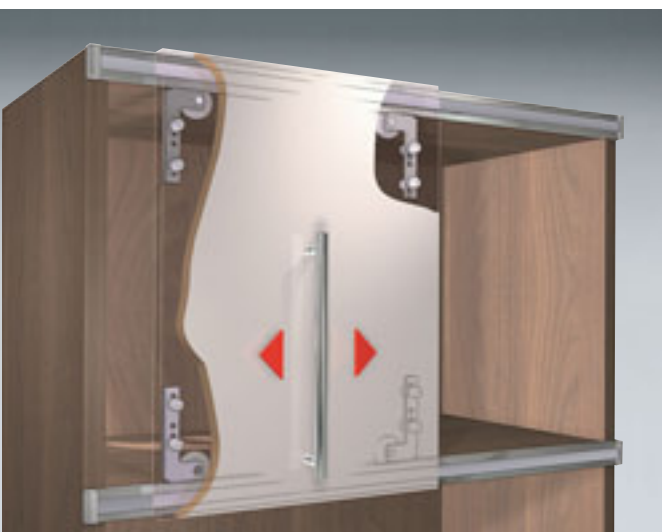


Slide Show

Slide Line 66 ist ein Beschlag für einbahnige Schiebetüren – das perfekte Gestaltungselement für Bücherwände oder Regalsysteme.

Die Alu-, Holz- oder Glastüren werden dicht vor dem Korpus geführt, wobei zwei Türen direkt übereinander laufen können.

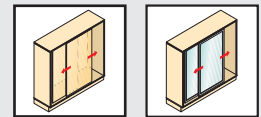
- Ideal einsetzbar für Bücherwände und Regalschränke
- Vorliegende Konstruktion
- 1-bahnig, untenlaufend
- Für Alu-, Holz- und Glastüren
- Einfache Korpuskonstruktion



Die Technik in Kürze:

- Türgewicht max. 10 kg
- Zwei Türen können direkt übereinander laufen
- Identische Anbindung oben und unten
- Unsichtbare Profilbefestigung

Unten laufender Schiebetür-Beschlag Slide Line 66 für 1 Holz- oder Alu-Rahmenschiebetür Systemteile



Laufprofil

- Für obere und untere Anbindung
- Aluminium silber eloxiert



Länge mm	Bestell-Nr.	VE
6000	9 002 473	4
3000	0 020 142	4

Abdeckprofil

- Zum Einklipsen in das Laufprofil
- Länge 3000 mm
- Kunststoff silbergrau



Bestell-Nr.	VE
0 020 143	4

Set Unsichtbare Befestigung des Laufprofils

Bestell-Nr.	VE
0 020 144	1/10 Sets

Set besteht aus:



**Hülse zum Einschieben
ins Laufprofil Slide Line 66**
• Stahl verzinkt

Stück

1



Einschraubdübel DU 644
• Stahl blank

Stück

1



Rastex 15
• Zinkdruckguss vernickelt

Stück

1

Hartmetall-Bohrer für Muffe, Rastex 15 und DU 644

- Nur für Ständer- und Handbohrmaschinen



Hartmetall-Bohrer für	Bohr ø mm	Bestell-Nr.	VE
Muffe	10	0 046 079	1
Rastex 15	15	0 044 757	1
DU 644	8	0 046 081	1

Set Slide Line 66

- Für 1 Holz- oder Alu-Rahmenschiebetür

Bestell-Nr.	VE
0 020 145	1 Set

Set besteht aus:



**Lauf- und
Führungsteil links**
• Stahl verzinkt

Stück

2



**Lauf- und
Führungsteil rechts**
• Stahl verzinkt

Stück

2



Zylinder-Schraube M5 x 10 mm
• Für Lauf- und Führungsteil
• Stahl verzinkt

Stück

8



**Muffe ø 10 x 11 mm
für Holzschiebetür**
• Für Lauf- und Führungsteil
• Kunststoff weiß

Stück

8



Endkappe
• Kunststoff silbergrau

Stück

4



Endanschlag
• Kunststoff silbergrau

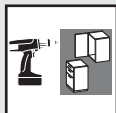
Stück

4

Madenschraube
• Stahl

Stück

4



Unten laufender Schiebetür-Beschlag Slide Line 66 für 1 Glasschiebetür Systemteile

Laufprofil

- Für obere und untere Anbindung
- Aluminium silber eloxiert



Länge mm	Bestell-Nr.	VE
6000	9 002 473	4
3000	0 020 142	4

Abdeckprofil

- Zum Einklipsen in das Laufprofil
- Länge 3000 mm
- Kunststoff silbergrau



Bestell-Nr.	VE
0 020 143	4

Set Unsichtbare Befestigung des Laufprofiles

Bestell-Nr.	VE
0 020 144	1/10 Sets

Set besteht aus:



**Hülse zum Einschieben
ins Laufprofil Slide Line 66**
• Stahl verzinkt

Stück

1



Einschraubdübel DU 644
• Stahl blank

Stück

1



Rastex 15
• Zinkdruckguss vernickelt

Stück

1

Hartmetall-Bohrer für Rastex 15 und DU 644

- Nur für Ständer- und Handbohrmaschinen



Hartmetall-Bohrer für	Bohr ø mm	Bestell-Nr.	VE
Rastex 15	15	0 044 757	1
DU 644	8	0 046 081	1

Set Slide Line 66

- Für 1 Glasschiebetür
- Für Glasdicken 6 - 8 mm

Bestell-Nr.	VE
0 020 146	1 Set

Set besteht aus:



Lauf- und Führungsteil
• Stahl verzinkt

Stück

4



**Scheibe
für Laufteil**

- Stahl verzinkt

Stück

4



**U-Scheibe
für Laufteil**

- Kunststoff

Stück

4



**Lagerbuchse
für Laufteil**

- Kunststoff

Stück

4



**Senkkopfschraube M5 x 11 mm
für Laufteil**

- Stahl verzinkt

Stück

4



**Abdeckkappe
für Scheibe**

- Kunststoff verchromt
- Kunststoff schwarz

Stück

4

4



Endkappe

- Kunststoff silbergrau

Stück

4



Endanschlag

- Kunststoff silbergrau

Stück

4

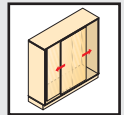
Madenschraube

- Stahl

Stück

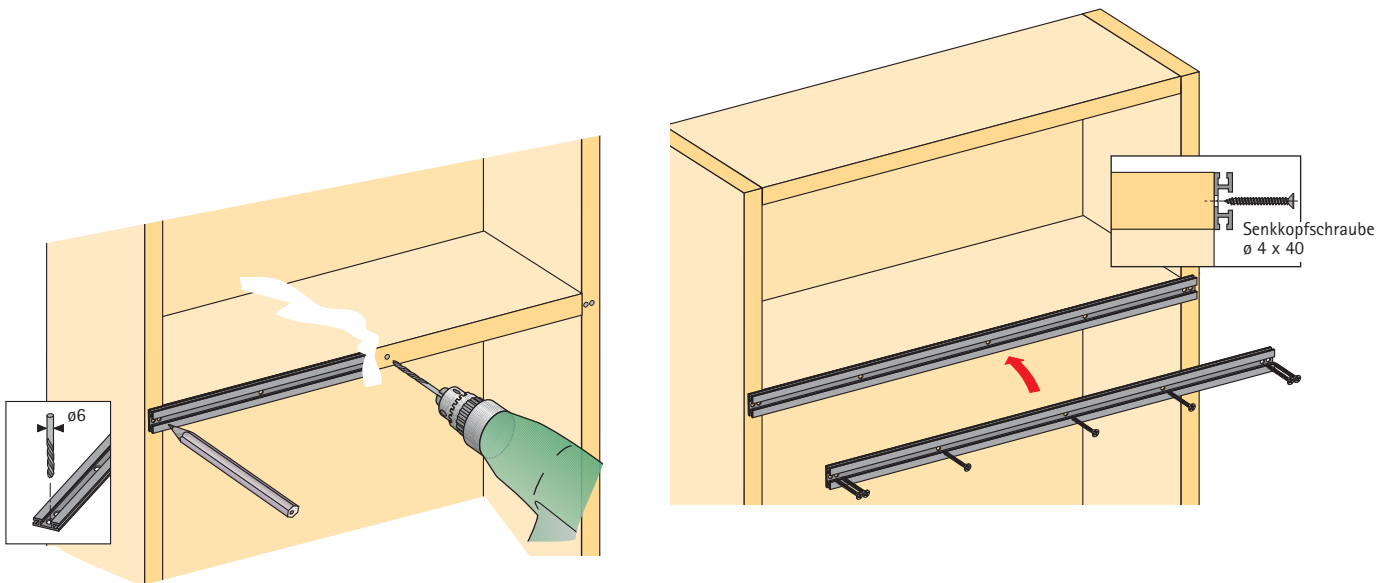
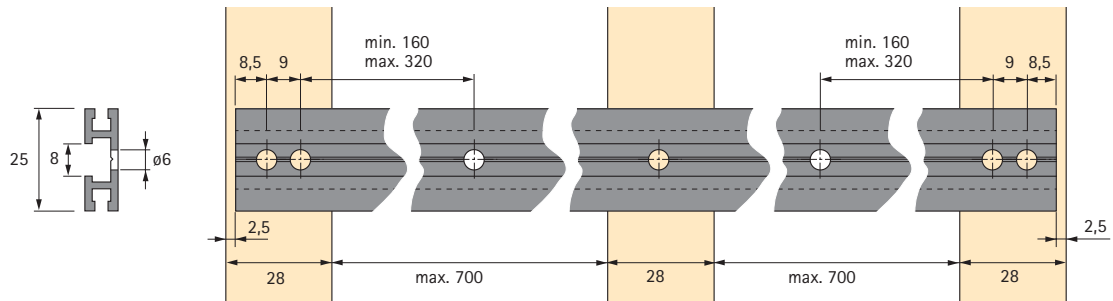
4

Unten laufender Schiebetür-Beschlag Slide Line 66 Montage Laufprofil



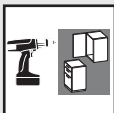
Montage

Laufprofil mit Senkkopfschrauben

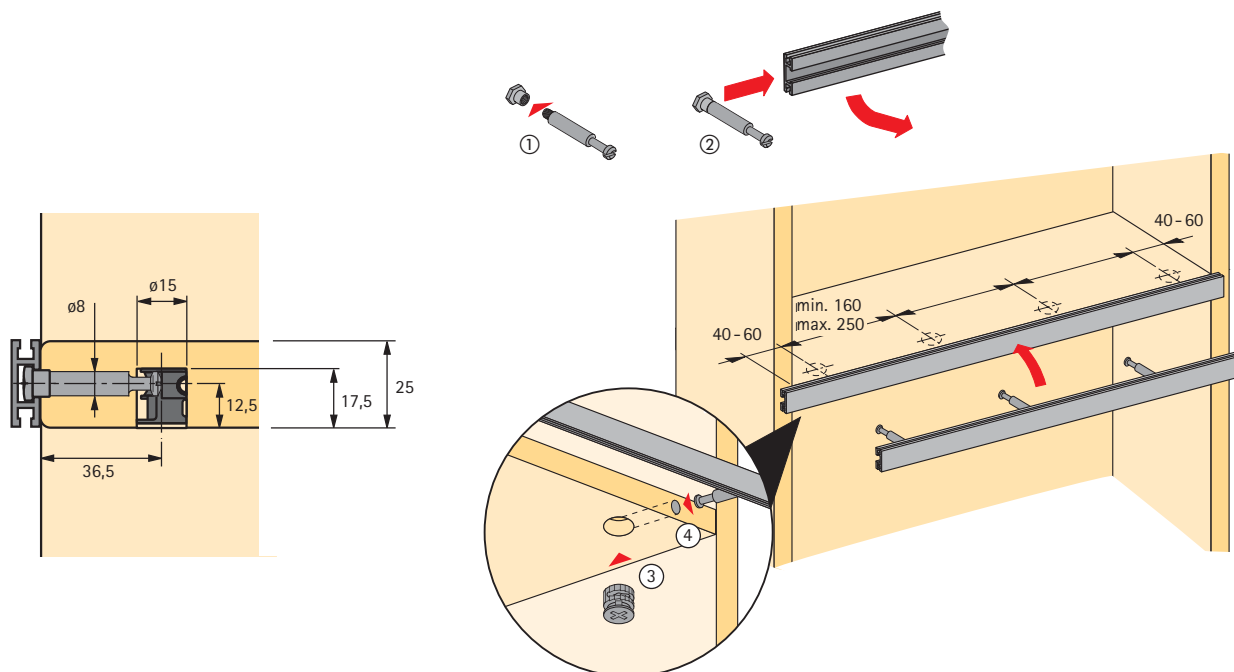
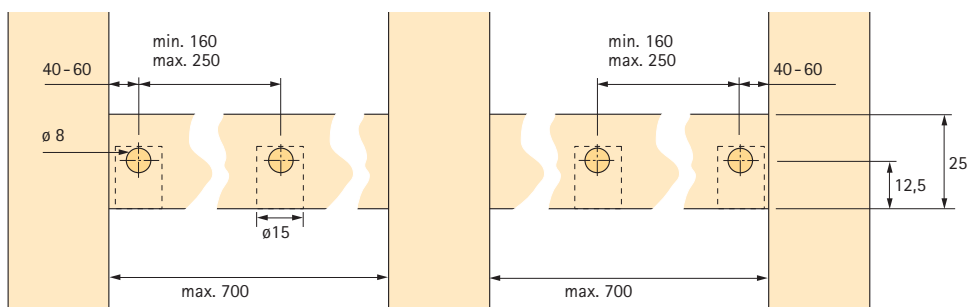


Montage Abdeckprofil

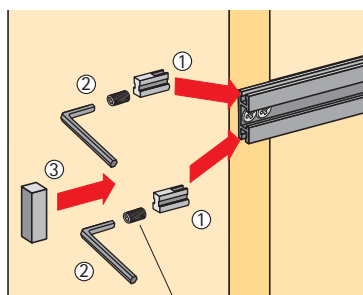




Unsichtbare Befestigung des Laufprofils
mit Einschraubdübel und Rastex

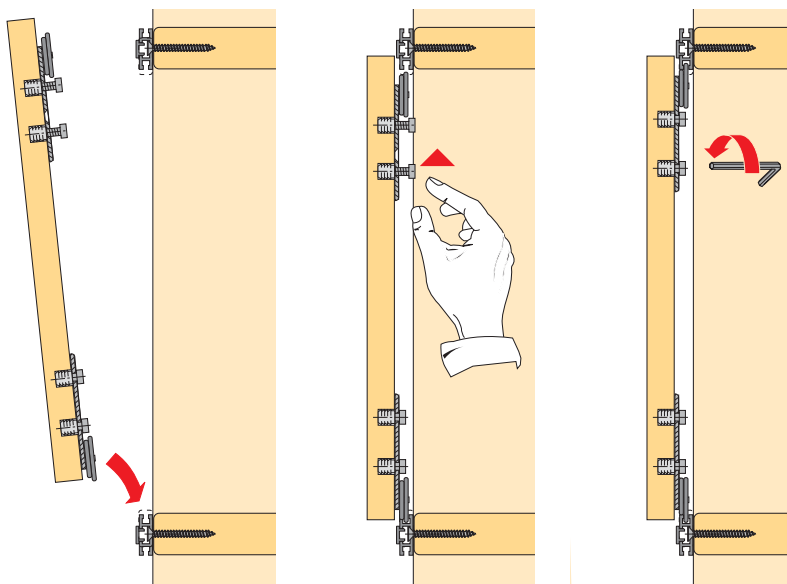
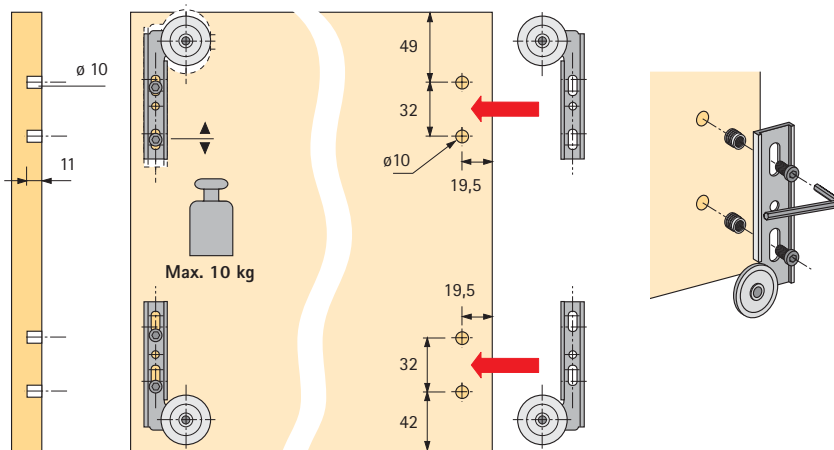
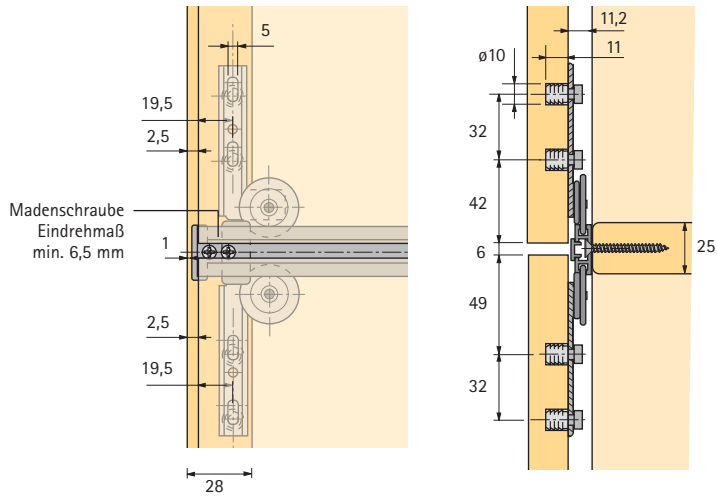
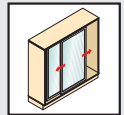


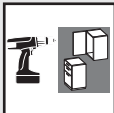
Montage Endanschlag und Endkappe



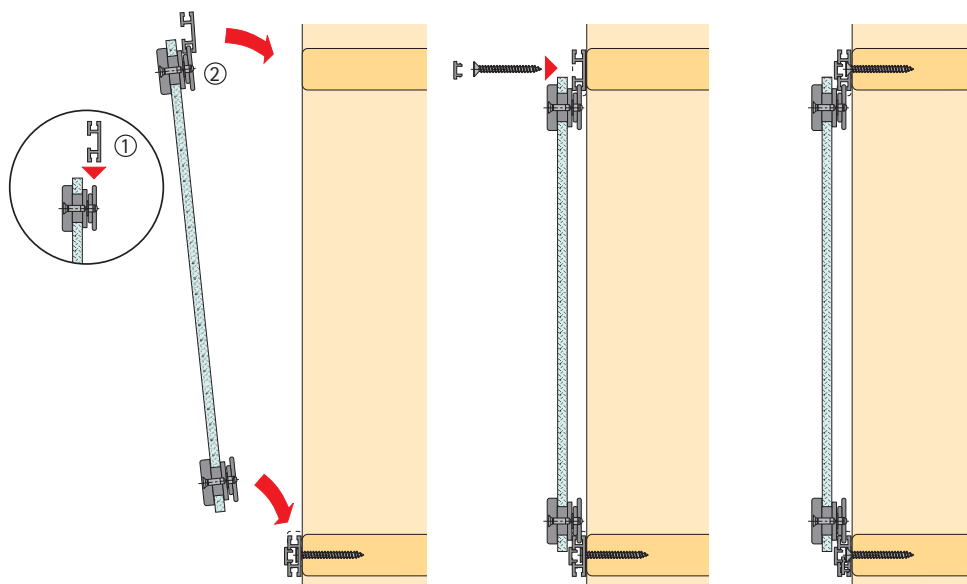
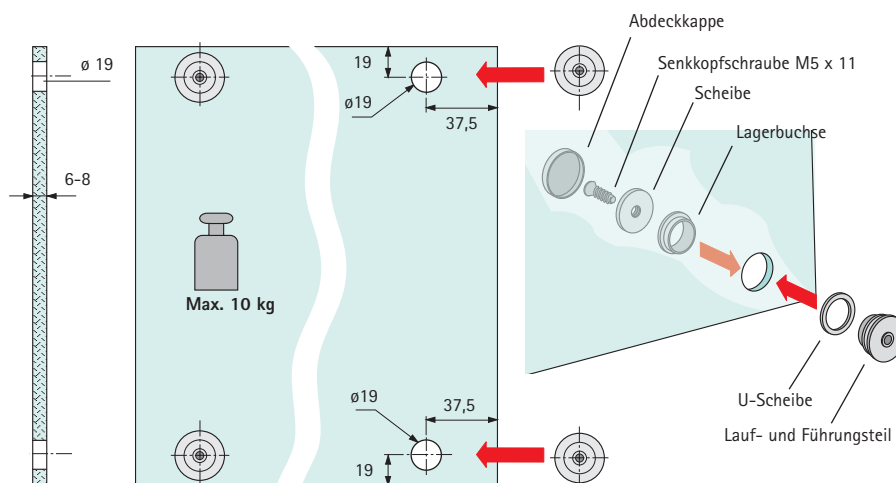
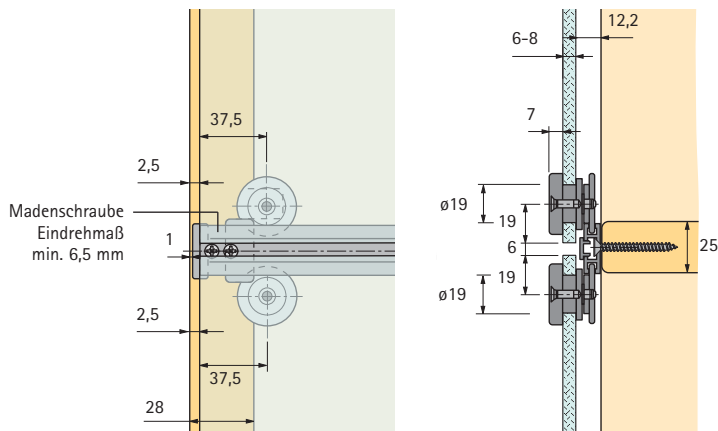
Madenschraube
Eindrehmaß min. 6,5 mm

Unten laufender Schiebetür-Beschlag Slide Line 66 Montage Holzschiebetür





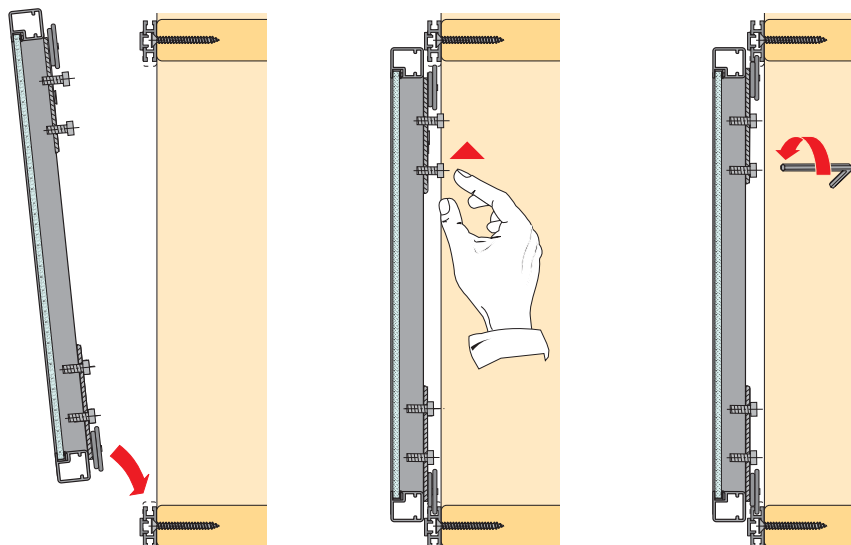
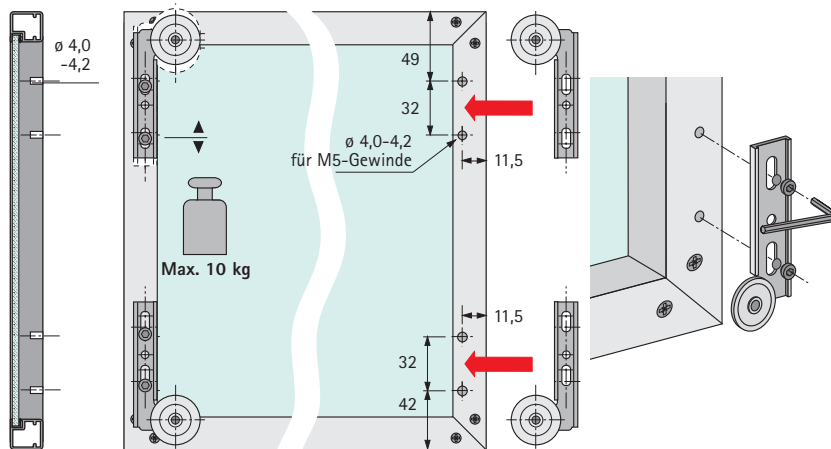
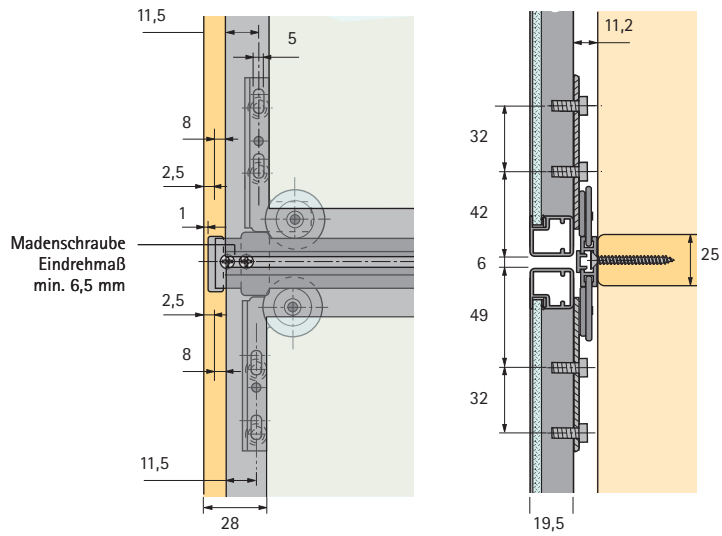
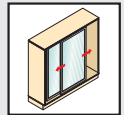
Unten laufender Schiebetür-Beschlag Slide Line 66 Montage Glasschiebetür



Unten laufender Schiebetür-Beschlag Slide Line 66

Aluminium-Rahmenschiebetür, Breite 19 mm

Montage





Unten laufender Schiebetür-Beschlag Slide Line 66 Aluminium-Rahmenschiebetür, Breite 45 mm Montage

