





Bewegungsfreiheit für kleine und große Schränke

Top Line 25/27/1 sind universelle Schiebetür-Beschläge, die bevorzugt im Schlafbereich eingesetzt werden.

Die Schiebetüren lassen sich mit verschiedenen zweispurigen Führungssystemen für unterschiedliche Sockelausführungen kombinieren und so der jeweiligen Möbelumgebung anpassen.

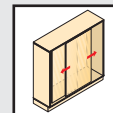
- Für 1, 2 oder 3 Schiebetüren
- Einfache Korpuskonstruktion
- Für Holztüren
- Optional mit Dämpfung Silent System kombinierbar (Top Line 25/27)
- Innenliegende Konstruktion



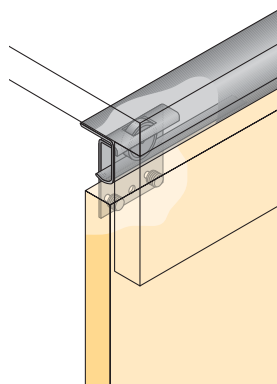
Die Technik in Kürze:

- Türgewicht max. 25 kg/Tür (Top Line 25/27)
- Türgewicht max. 50/75 kg/Tür (Top Line 1)
- Türbreite ab 500 mm
- Kombinierbar mit unterer Führung STB 11, STB 12, STB 15 oder STB 35

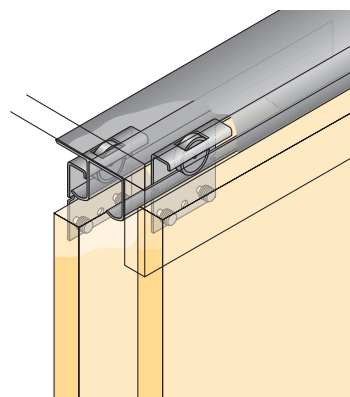
Oben laufender Schiebetür-Beschlag Top Line 25/27



- Laufteile mit beidseitig gelagerten Kunststoffrollen sorgen für leichten und geräuscharmen Lauf. Eine einfache Höhenverstellung $\pm 1,5$ mm der Türen ermöglichen die Laufteile mit Langlöchern.
- Die Laufprofile werden am Schrank-Oberboden hinter einer Blende befestigt. Die Laufteile haben Schraublöcher oder vormontierte Muffen zum Eindrücken. Eine Sicherungsschraube verhindert ein ungewolltes Aushängen der Tür.
- Anschläge bremsen die Türen am Laufteil ab und halten die Türen in der Endlage geschlossen. Bei Verwendung des Mittelabstoppers kann die vordere Tür nach beiden Seiten verschoben werden.
- Abstandhalter mit Dämpfer halten bei Top Line 27 die Türen voneinander auf seitlichen Mindestabstand.

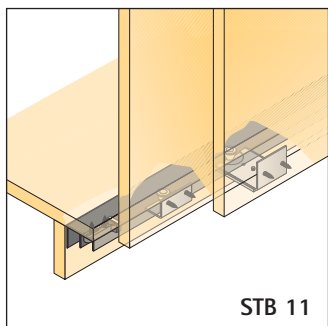


Top Line 25 für 1-türigen Schrank



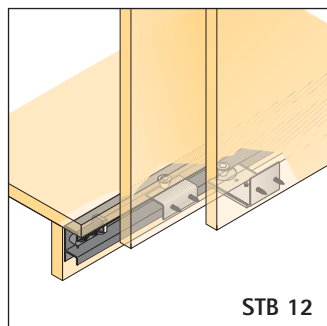
Top Line 27 für mehrtürigen Schrank

Für die untere Türführung können alternativ STB 11, STB 12, STB 15 oder STB 35 eingesetzt werden:



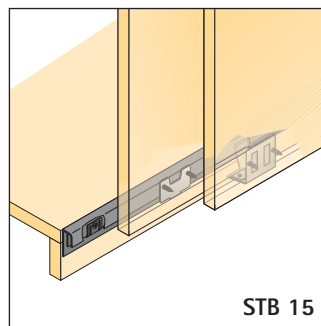
STB 11

Für tiefen Sockel-Versprung



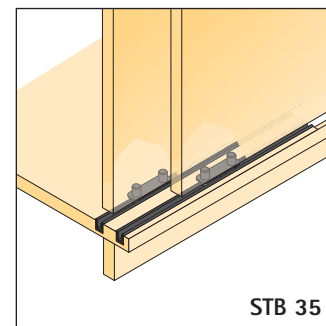
STB 12

Für flachen Sockel-Versprung



STB 15

Für bodenbündigen Sockel



STB 35

Für innenliegende Türführung



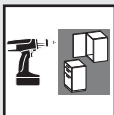
Dämpfungssystem Silent System für Top Line 25/27

Einsetzbar nur in Verbindung
mit Holztüren oder Holz-Rahmentüren
Max. Türgewicht: 20 kg/Tür

Set besteht aus:

2 Dämpfungseinheiten rechts/links, Kunststoff grau
2 Aktivatoren rechts/links, Kunststoff grau/schwarz

Silent System für	Bestell-Nr.	VE
Top Line 25	9 079 667	1 Set
Top Line 27	9 079 733	1 Set



Oben laufender Schiebetür-Beschlag Top Line 25/27

Artikel	Bestell-Nr. 1türig	VE
Set oberer Türlauf Top Line 25	0 026 081	1 Set
• Ohne Laufprofil		
Laufprofil Top Line 25	0 046 416	4
• Länge 3500 mm		
• Aluminium silber eloxiert		

Systemteile siehe Seite 4.1.42

Artikel	Bestell-Nr. 2türig	3türig	VE
Set oberer Türlauf Top Line 27	0 026 082	0 026 083	1 Set
• Ohne Laufprofil			
Laufprofil Top Line 27	0 046 417		4
• Länge 3500 mm			
• Aluminium silber eloxiert			

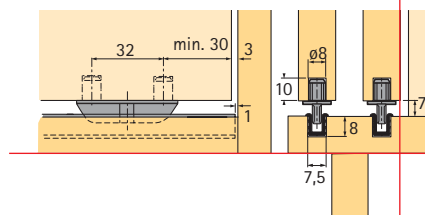
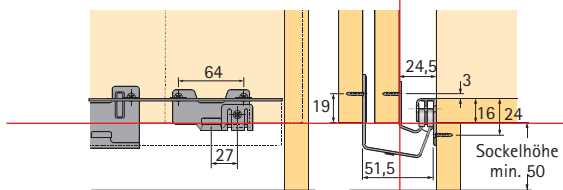
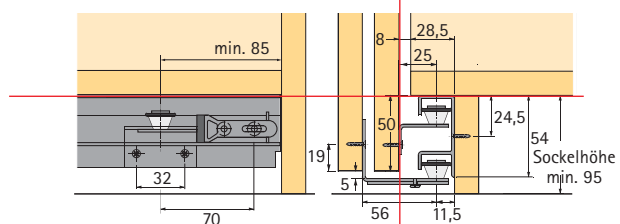
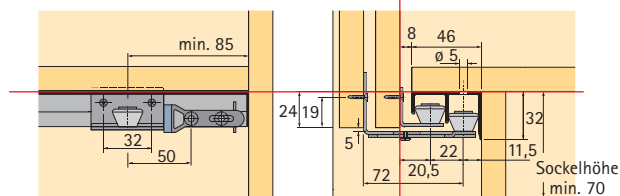
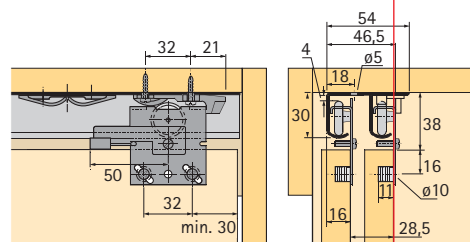
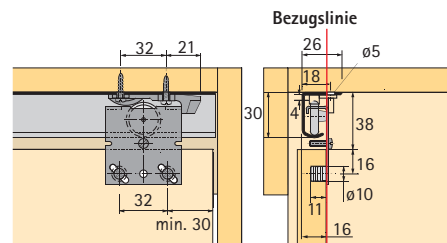
Systemteile siehe Seite 4.1.42

Set untere Türführung STB 11	0 045 080	0 045 081	1 Set
• Ohne Führungsprofil			
Führungsprofil STB 11			
• Länge 6000 mm	0 046 419		4
3000 mm	0 071 117		4
• Aluminium silber eloxiert			

Set untere Türführung STB 12	0 045 082	0 045 083	1 Set
• Ohne Führungsprofil			
Führungsprofil STB 12			
• Länge 6000 mm	0 046 420		4
3000 mm	0 071 116		4
• Aluminium silber eloxiert			

Set untere Türführung STB 15	0 045 199	0 045 200	1 Set
• Ohne Führungsprofil			
Führungsprofil STB 15			
• Länge 6000 mm	0 045 201		4
3000 mm	0 071 115		4
• Aluminium silber eloxiert			

Untere Türführung STB 35 Führungsgleiter	0 025 119	100
• Kunststoff braun		
Führungsprofil STB 35		
• Länge 3500 mm	0 046 789	25
• Kunststoff weiß		
braun	0 046 790	25
kieferfarbig	0 046 791	25



Oben laufender Schiebetür-Beschlag

Top Line 25/27

Systemteile



Laufprofil Top Line 25

- Länge 3500 mm
- Aluminium silber eloxiert



Laufprofil Top Line 27

- Länge 3500 mm
- Aluminium silber eloxiert

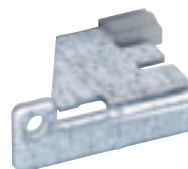
Set Top Line 25/27 besteht aus:



Laufteil Top Line 25/27

- Höhenverstellbar
- Zum Eindrücken
- Laufrollen aus Kunststoff mit doppelt gelagerter Achse
- Stahl verzinkt

1 Tür Stück	2 Türen Stück	3 Türen Stück
2	4	6



Abstandhalter mit Dämpfer

- Für Top Line 27
- Stahl verzinkt

1 Tür Stück	2 Türen Stück	3 Türen Stück
-	1	2



**Aushänge-Sicherungsschraube
M4 x 14 mm**

- Stahl chromatiert

1 Tür Stück	2 Türen Stück	3 Türen Stück
2	4	6



Mittelabstopper

- Für vordere Tür
- Kunststoff natur

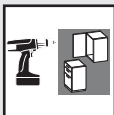
1 Tür Stück	2 Türen Stück	3 Türen Stück
-	-	1

Anschlag rechts/links

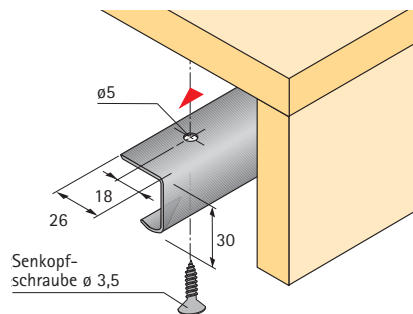
- Kunststoff natur



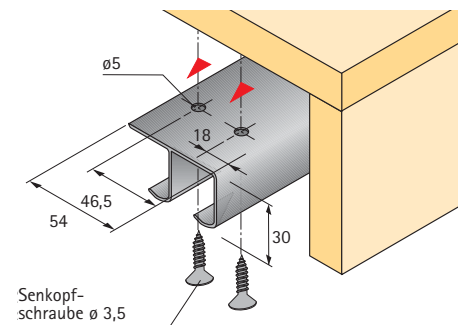
1 Tür Stück	2 Türen Stück	3 Türen Stück
2	2	2



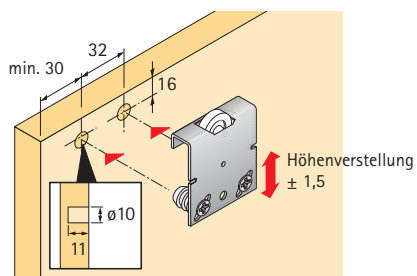
Laufprofil
Top Line 25



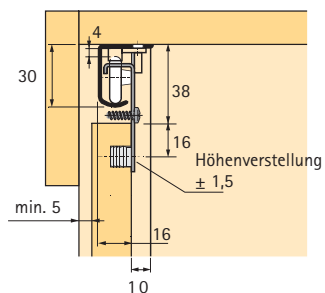
Laufprofil
Top Line 27



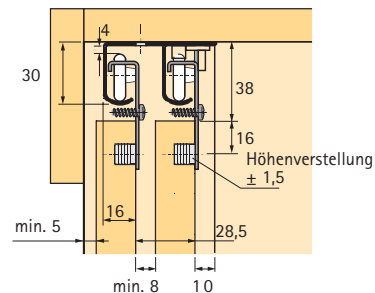
Laufteil
Top Line 25/27



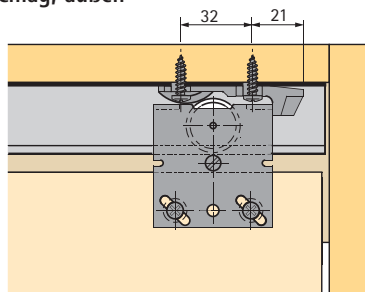
Top Line 25



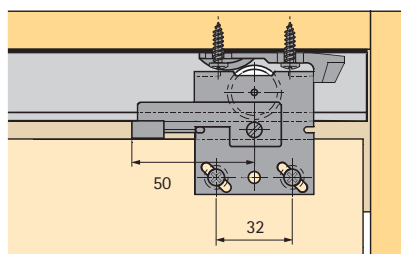
Top Line 27



Anschlag, außen

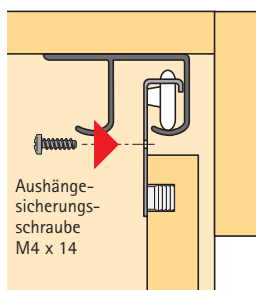


Abstandhalter mit Dämpfer

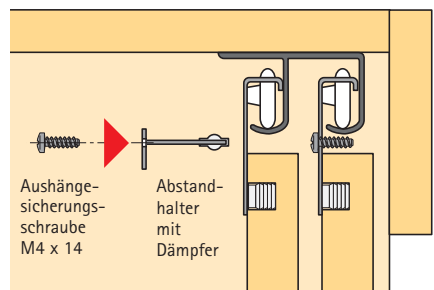


Aushängesicherung

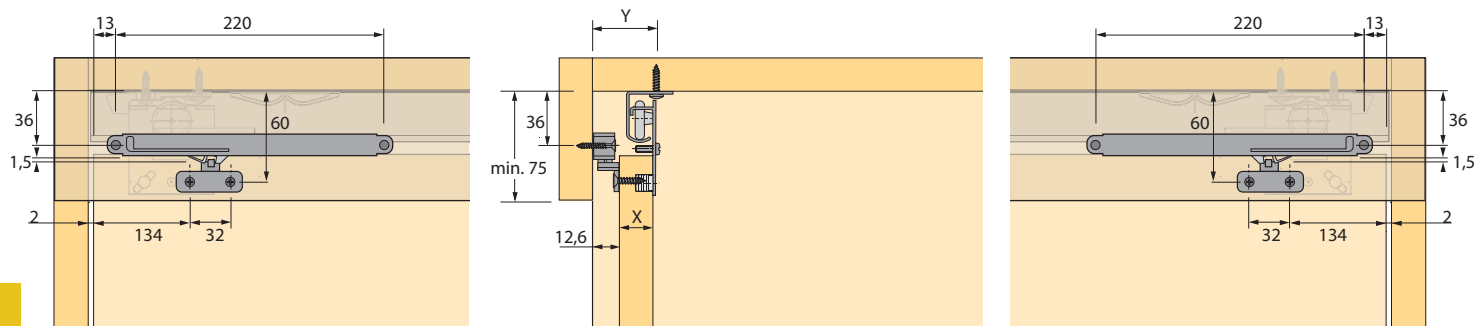
vordere Tür



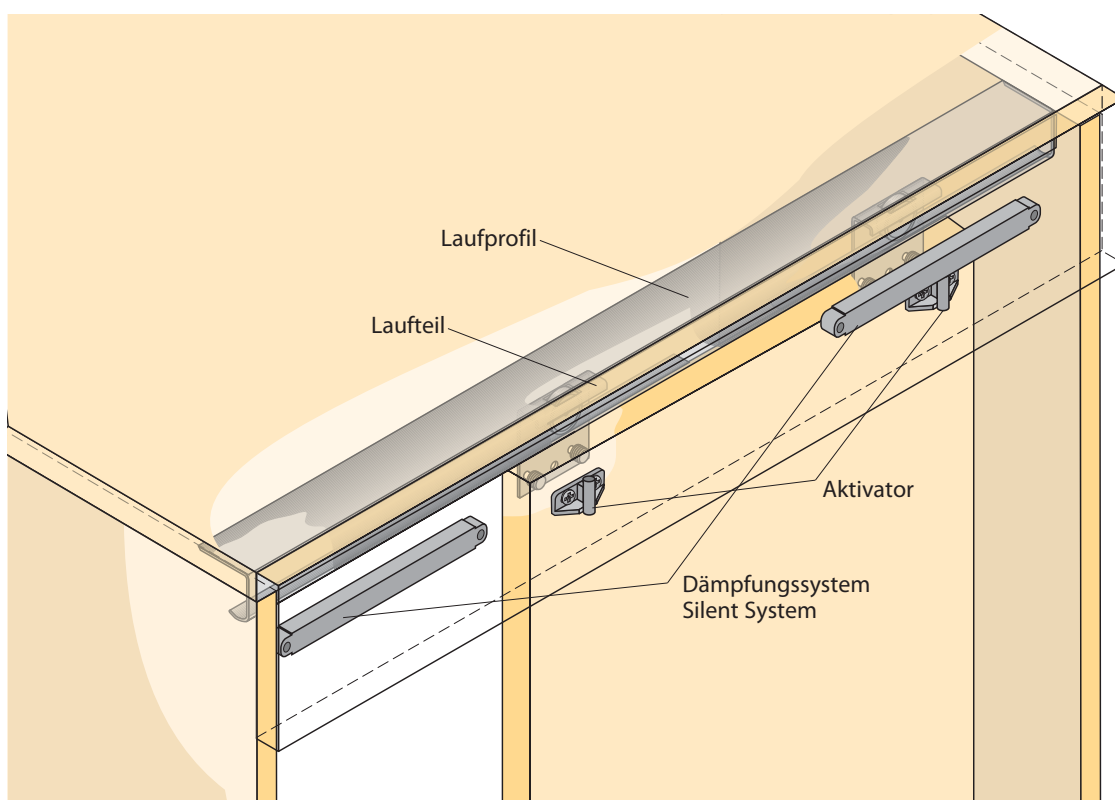
hintere Tür



Oben laufender Schiebetür-Beschlag Top Line 25 mit Silent System Montage

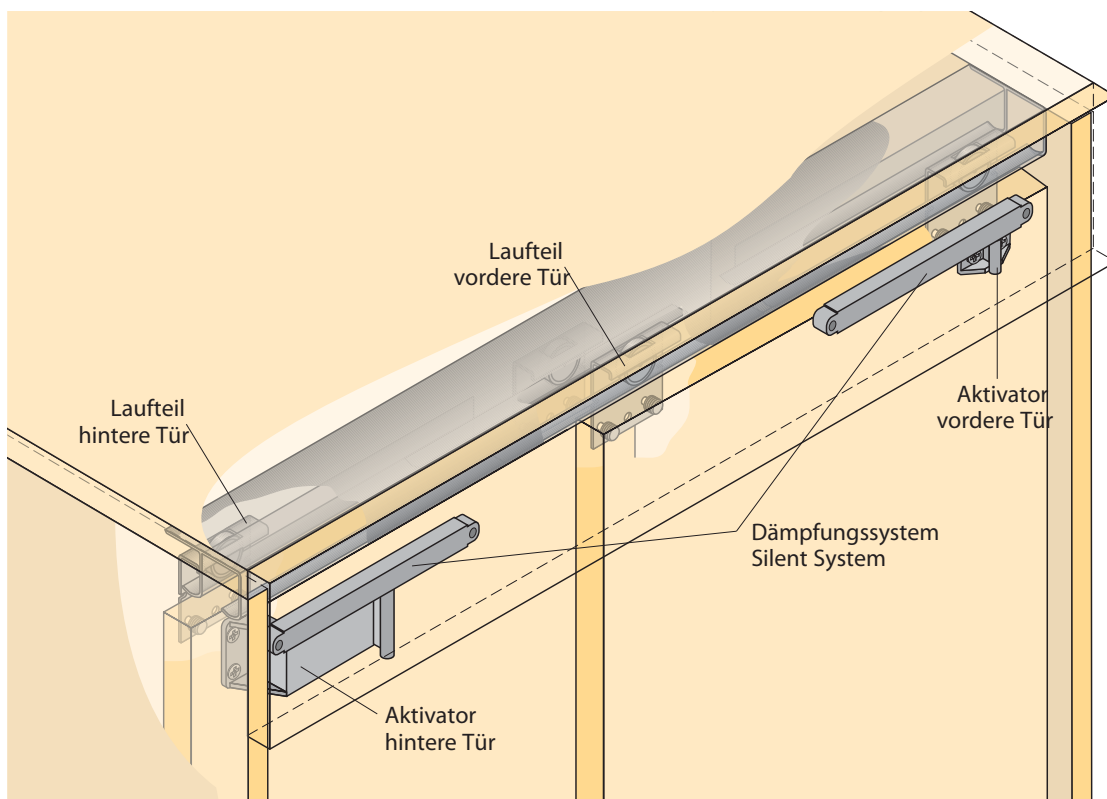
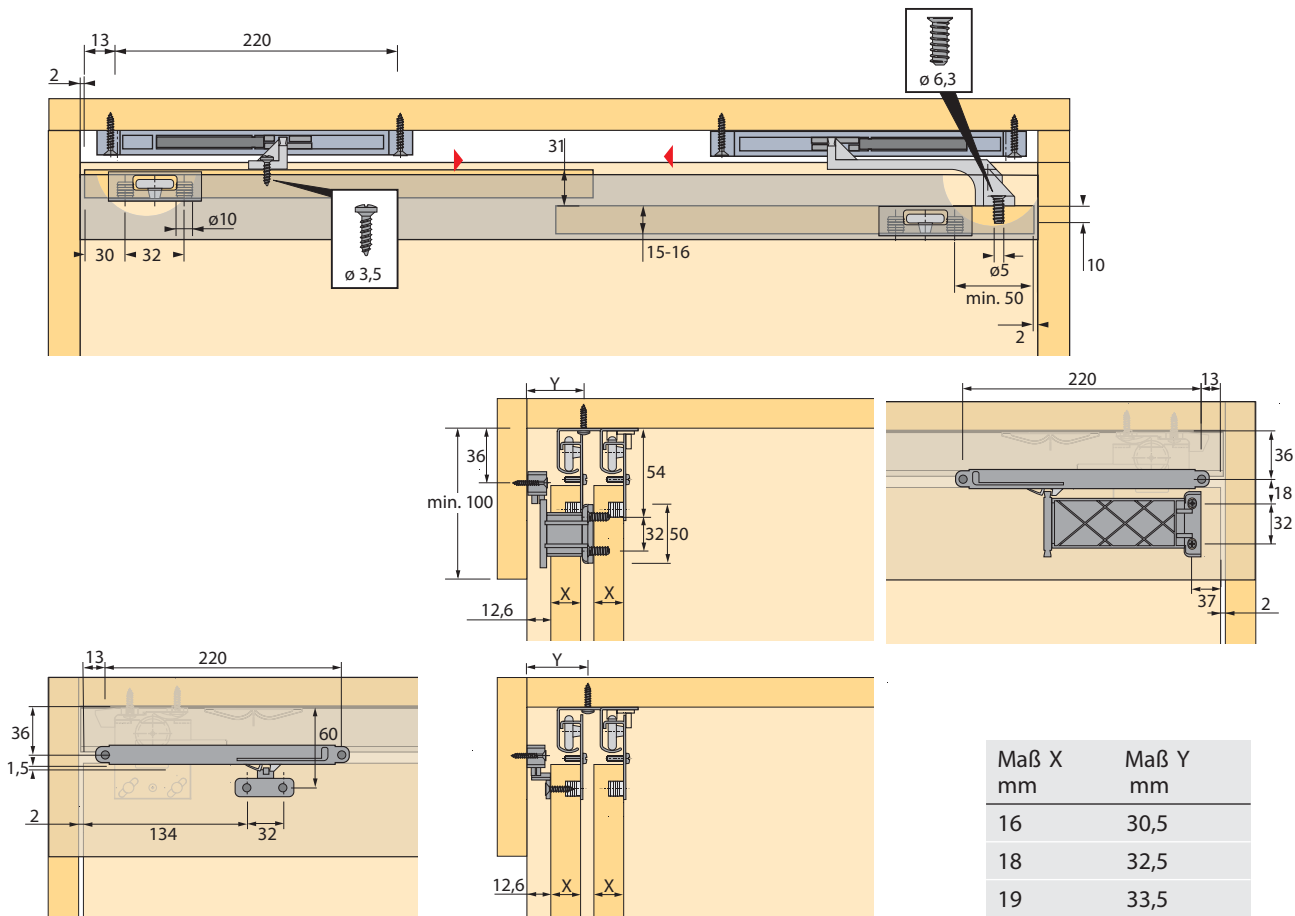


Maß X mm	Maß Y mm
16	30,5
18	32,5
19	33,5

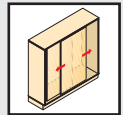




Oben laufender Schiebetür-Beschlag Top Line 27 mit Silent System Montage



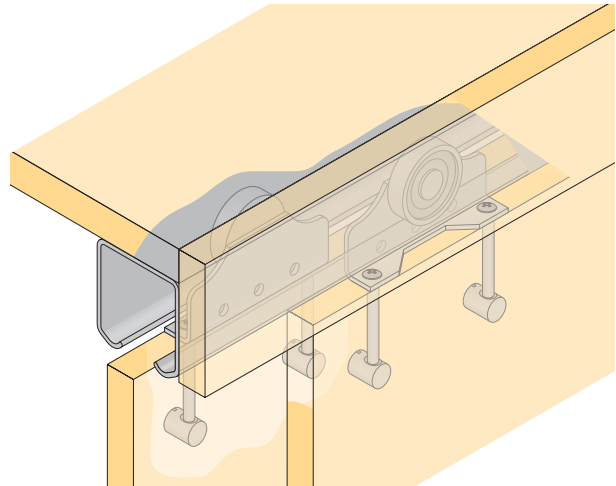
Oben laufender Schiebetür-Beschlag Top Line 1



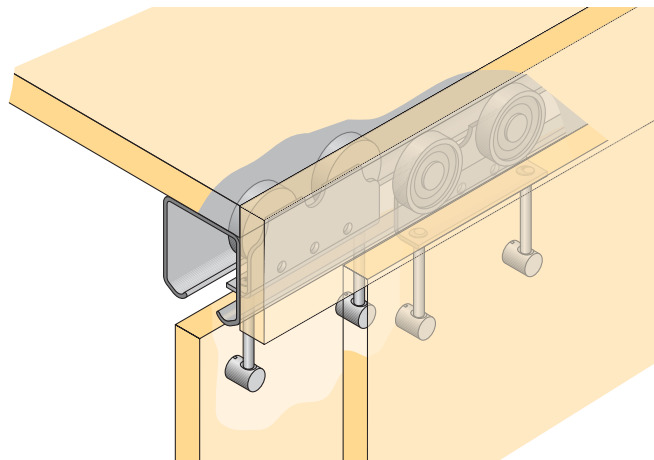
Top Line 1

für 2 oder 3 innenliegende Türen

- Belastbarkeit max. 50 kg/Tür
 - Belastbarkeit max. 75 kg/Tür mit Tandem-Laufteil
- Die Laufrollen aus Kunststoff sind kugelgelagert. Leichten und ruhigen Lauf bieten der große Rollendurchmesser und die ballige Formgebung der Rollen.
 - Das Laufprofil wird am Schrank-Oberboden hinter einer Blende befestigt. Die Laufteile werden mit speziellen Befestigungselementen an der Tür montiert. Eine Sicherungsschraube verhindert ein ungewolltes Aushängen der Tür.
 - Anschläge mit Dämpfern bremsen die Türen am Laufteil ab und halten die Türen in der Endlage geschlossen. Bei Verwendung des Mittelabstoppers kann die vordere Tür nach beiden Seiten verschoben werden.
 - Abstandhalter mit Dämpfern halten die Türen voneinander auf seitlichen Mindestabstand und verhindern eine Beschädigung der Griffleisten.

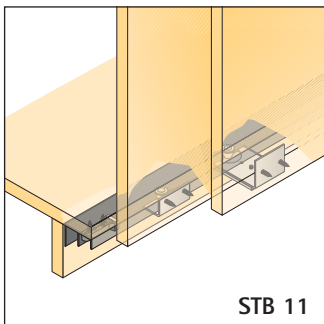


Top Line 1 – Belastbarkeit max. 50 kg/Tür



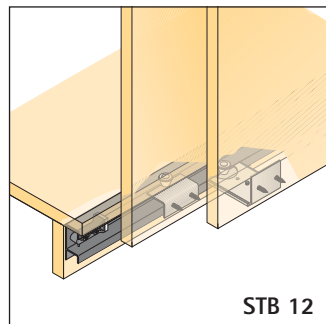
Top Line 1 – Belastbarkeit max. 75 kg/Tür mit Tandem-Laufteil

Für die untere Türführung können alternativ STB 11, STB 12, STB 15 oder STB 35 eingesetzt werden:



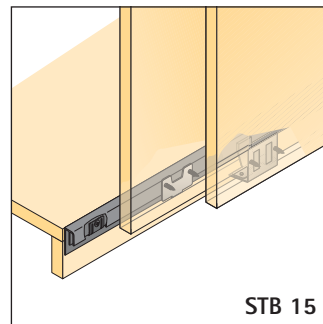
STB 11

Für tiefen Sockel-Versprung



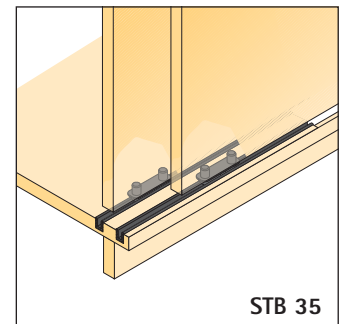
STB 12

Für flachen Sockel-Versprung



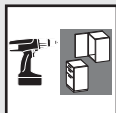
STB 15

Für bodenbündigen Sockel



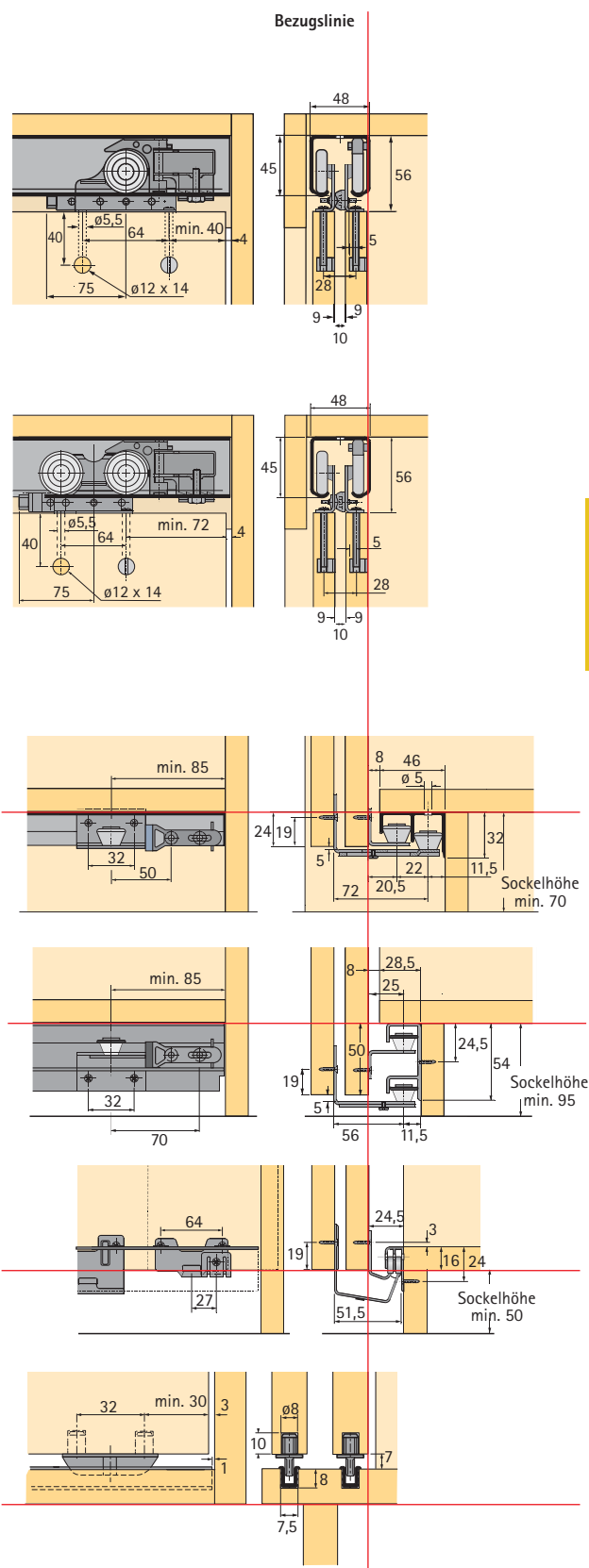
STB 35

Für innenliegende Türführung

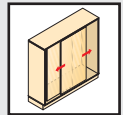


Oben laufender Schiebetür-Beschlag Top Line 1

Artikel	Bestell-Nr.		VE
	2türlich	3türlich	
Set oberer Türlauf Top Line 1			
• Belastbarkeit 50 kg/Tür			
• Ohne Laufprofil	0 045 076	0 045 077	1 Set
Laufprofil Top Line 1			
• Länge 6000 mm		0 045 097	4
3000 mm		0 071 113	4
• Aluminium silber eloxiert			
Systemteile siehe Seite 4.1.48			
Set oberer Türlauf Schiebetür-Beschlag Top Line 1			
• Belastbarkeit 75 kg/Tür			
• Ohne Laufprofil	0 045 078	0 045 079	1 Set
Laufprofil Top Line 1			
• Länge 6000 mm		0 045 097	4
3000 mm		0 071 113	4
• Aluminium silber eloxiert			
Systemteile siehe Seite 4.1.48			
Set untere Türführung STB 11	0 045 080	0 045 081	1 Set
• Ohne Führungsprofil			
Führungsprofil STB 11			
• Länge 6000 mm		0 046 419	4
3000 mm		0 071 117	4
• Aluminium silber eloxiert			
Set untere Türführung STB 12	0 045 082	0 045 083	1 Set
• Ohne Führungsprofil			
Führungsprofil STB 12			
• Länge 6000 mm		0 046 420	4
3000 mm		0 071 116	4
• Aluminium silber eloxiert			
Set untere Türführung STB 15	0 045 199	0 045 200	1 Set
• Ohne Führungsprofil			
Führungsprofil STB 15			
• Länge 6000 mm		0 045 201	4
3000 mm		0 071 115	4
• Aluminium silber eloxiert			
Untere Türführung STB 35			
Führungsgleiter			
• Kunststoff braun		0 025 119	100
Führungsprofil STB 35			
• Länge 3500 mm			
• Kunststoff weiß		0 046 789	25
braun		0 046 790	25
kieferfarbig		0 046 791	25



Oben laufender Schiebetür-Beschlag Top Line 1 Systemteile



Laufprofil Top Line 1

- Länge 6000 mm/3000 mm
- Aluminium silber eloxiert

Set Top Line 1 besteht aus:



Laufteil Top Line 1

- Belastbarkeit 75 kg/Tür
- Laufrolle aus Kunststoff mit Stahl-Kugellager
- Stahl verzinkt

2 Türen Stück	3 Türen Stück
4	6



Tandem-Laufteil Top Line 1

- Belastbarkeit 75 kg/Tür
- Laufrollen aus Kunststoff mit Stahl-Kugellager
- Stahl verzinkt

2 Türen Stück	3 Türen Stück
4	6



Verstellbarer Anschlag

- Mit Dämpfer, Zuhaltung und Bremse
- Stahl chromatiert

2 Türen Stück	3 Türen Stück
2	2



Befestigungselemente für Laufteil Spezierschraube M5 x 48 mm

- Stahl chromatiert

Kloben \varnothing 12 x 14 mm

- Stahl chromatiert

2 Türen Stück	3 Türen Stück
je 8	je 12



Mittelabstopper

- Für vordere Tür
- Kunststoff natur

2 Türen Stück	3 Türen Stück
-	1



Abstandhalter mit Dämpfer

- Für hintere Tür
- Stahl verzinkt

2 Türen Stück	3 Türen Stück
1	2



Aushänge-Sicherungsschraube

- Stahl chromatiert

2 Türen Stück	3 Türen Stück
4	6

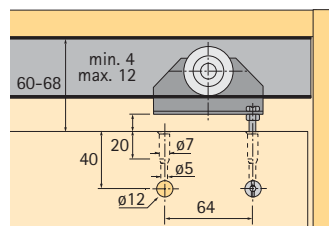


Befestigungselement

- Höhenverstellbar
- Für Laufteil Top Line 1

Set besteht aus:

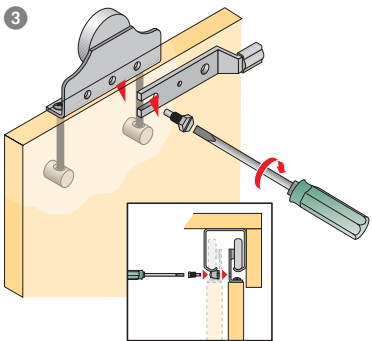
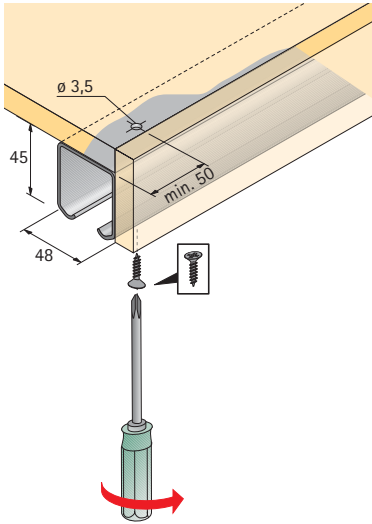
- 1 Verstellschraube M5 x 44,5 mm
- 1 Sechskantmutter M5
- 1 Spezierschraube M5 x 22 mm



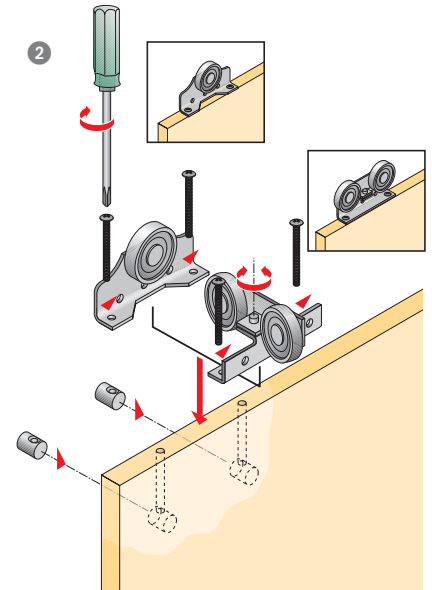
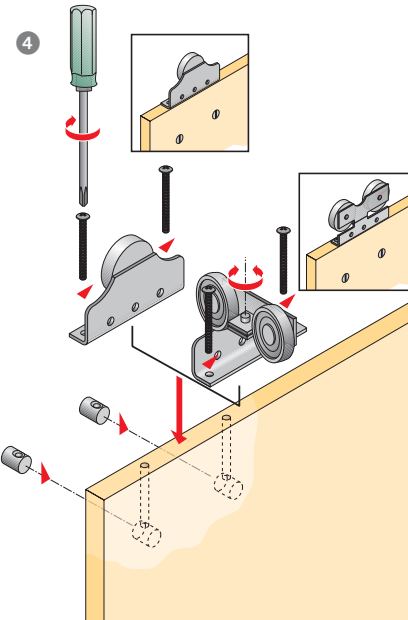
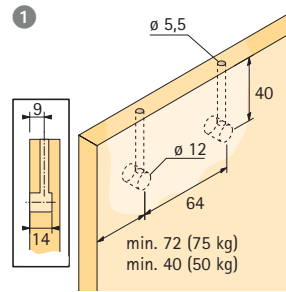
Bestell-Nr.	VE
0 023 994	1/50 Set



Montage Laufprofil



Vorbereiten Tür



Montage Tür

