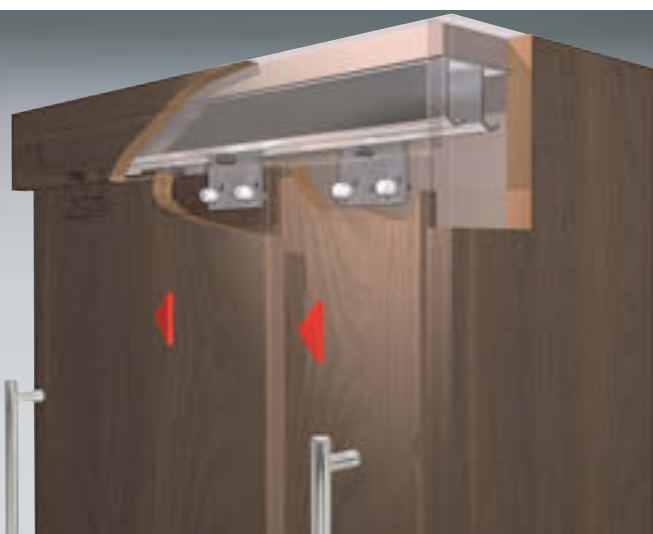


Liberté de mouvement pour les petites et les grandes armoires

Les ferrures Top Line 25/26/1 sont des ferrures de portes coulissantes universelles utilisées de préférence dans les chambres à coucher. Les portes coulissantes peuvent être combinées avec différents systèmes de guidage à deux voies pour différents modèles de socles et peuvent ainsi être adaptées à tout mobilier.

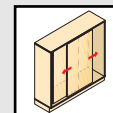
- Pour 1, 2 ou 3 portes coulissantes
- Simple construction de corps
- Pour portes en bois
- Peut être combiné en option avec amortissement Silent System (Top Line 25/27)
- Construction rentrante



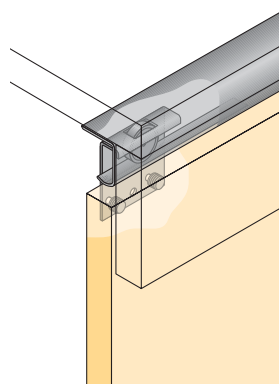
La technique en bref :

- Poids de porte maxi. 25 kg/porte (Top Line 25/27)
- Poids de porte maxi. 50/75 kg/porte (Top Line 1)
- Largeur de porte à partir de 500 mm
- Peut être combiné avec des systèmes de guidage inférieurs STB 11, STB 12, STB 15 ou STB 35

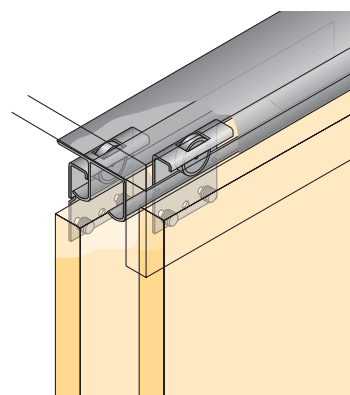
Ferrure de porte coulissante se déplaçant en partie supérieure Top Line 25/27



- Des pièces de coulissage avec galets PVC montés sur roulement des deux côtés assurent un coulissage léger et silencieux. Les pièces de coulissage munies de trous oblongs permettent un réglage en hauteur simple de $\pm 1,5$ mm des portes.
- Les rails de coulissage sont fixés sur le panneau supérieur de l'armoire derrière une façade. Les pièces coulissantes disposent de trous de vis ou de manchons prémontés à enfoncer. Une vis de sûreté prévient tout décrochage involontaire de la porte.
- Des butées freinent les portes sur la pièce de coulissage et ferment les portes à l'extrémité. En utilisant l'arrêt cental, il est possible de glisser la porte avant des deux côtés.
- Des pièces d'écartement avec amortisseur maintiennent les portes à un écartement minimum avec Top Line 27.

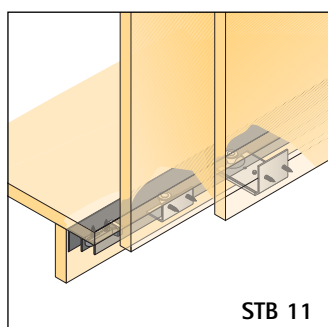


Top Line 25 pour armoire à 1 porte



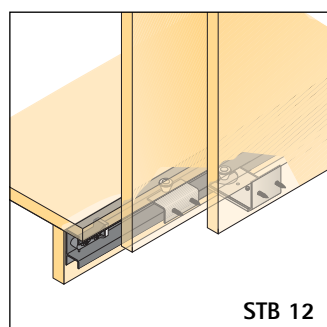
Top Line 27 pour armoire à plusieurs portes

Pour le guidage de porte inférieur, possibilité d'utiliser au choix STB 11, STB 12, STB 15 ou STB 35 :



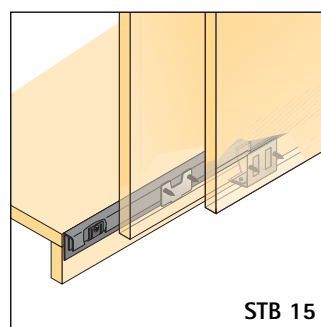
STB 11

Pour socle très en retrait



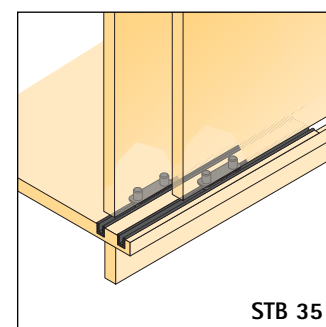
STB 12

Pour socle légèrement en retrait



STB 15

Pour socle à fleur de caisson



STB 35

Pour guidage de porte rentrant



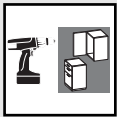
Système d'amortissement Silent System pour Top Line 25/27

Utilisable uniquement en liaison avec des portes en bois ou des portes à cadre en bois
poids de porte maxi. : 20 kg/porte

Kit comprenant:

2 unités d'amortissement à droite/à gauche, plastique, gris
2 activateurs à droite/à gauche, plastique, gris/noir

Silent System pour	Référence	Qté
Top Line 25	9 079 667	1 kit
Top Line 27	9 079 733	1 kit



Ferrure de porte coulissante se déplaçant en partie supérieure Top Line 25/27

Désignation	Référence 1 porte	Qté
	 ↔	
Kit coulisse de porte supérieur Top Line 25	0 026 081	1 kit
• Sans rail de coulissage		
Profil de coulissage Top Line 25	0 046 416	4
• Longueur 3500 mm		
• Aluminium argent anodisé		

Pièces du système, voir page 4.1.42

Désignation	Référence 2 portes	3 portes	Qté
	 ↔ ↔	 ↔ ↔ ↔	
Kit coulisse de porte supérieur Top Line 27	0 026 082	0 026 083	1 kit
• Sans rail de coulissage			
Profil de coulissage Top Line 27	0 046 417		4
• Longueur 3500 mm			
• Aluminium argent anodisé			

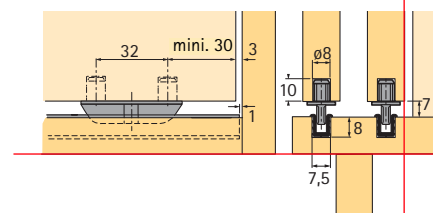
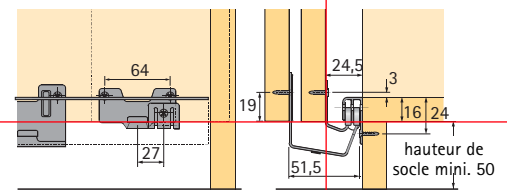
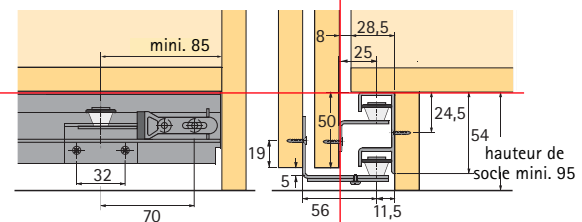
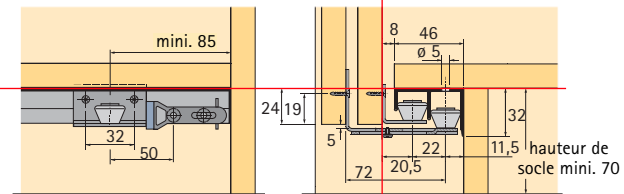
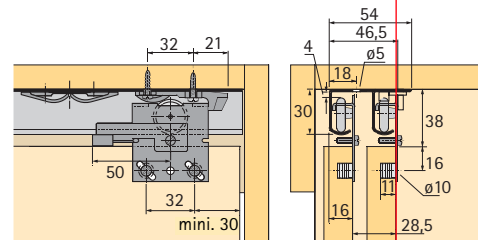
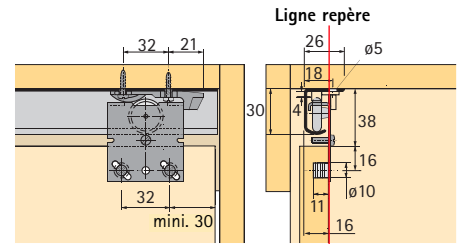
Pièces du système, voir page 4.1.42

Kit guidage de porte inférieur STB 11	0 045 080	0 045 081	1 kit
• Sans rail de coulissage			
Profil de guidage STB 11			
• Longueur 6000 mm	0 046 419	4	
3000 mm	0 071 117	4	
• Aluminium argent anodisé			

Kit guidage de porte inférieur STB 12	0 045 082	0 045 083	1 kit
• Sans rail de coulissage			
Profil de guidage STB 12			
• Longueur 6000 mm	0 046 420	4	
3000 mm	0 071 116	4	
• Aluminium argent anodisé			

Kit guidage de porte inférieur STB 15	0 045 199	0 045 200	1 kit
• Sans rail de coulissage			
Profil de guidage STB 15			
• Longueur 6000 mm	0 045 201	4	
3000 mm	0 071 115	4	
• Aluminium argent anodisé			

Guidage de porte inférieur STB 35 patin de guidage	0 025 119	100
• Plastique brun		
Profil de guidage STB 35		
• Longueur 3500 mm		
• Plastique blanc	0 046 789	25
brun	0 046 790	25
couleur pin	0 046 791	25



Ferrure de porte coulissante se déplaçant en partie supérieure

Top Line 25/27

Composants



Profil de coulissage Top Line 25

- Longueur 3500 mm
- Aluminium argent anodisé



Profil de coulissage Top Line 27

- Longueur 3500 mm
- Aluminium argent anodisé

Kit Top Line 25/27 comprenant :



Pièce de coulissage Top Line 25/27

- Réglable en hauteur
- À enfoncer
- Galets de coulissage en plastique montés sur double roulement
- Acier zingué

1 porte Pièces	2 portes Pièces	3 portes Pièces
2	4	6



Pièce d'écartement avec amortisseur

- Pour Top Line 27
- Acier zingué

1 porte Pièce	2 portes Pièce	3 portes Pièces
-	1	2



**Vis de sécurité anti-décrochement
M4 x 14 mm**

- Acier chromaté

1 porte Pièces	2 portes Pièces	3 portes Pièces
2	4	6



Arrêt central

- Pour porte avant
- Plastique naturel

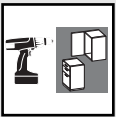
1 porte Pièce	2 portes Pièce	3 portes Pièce
-	-	1

Butée à droite/à gauche

- Plastique naturel

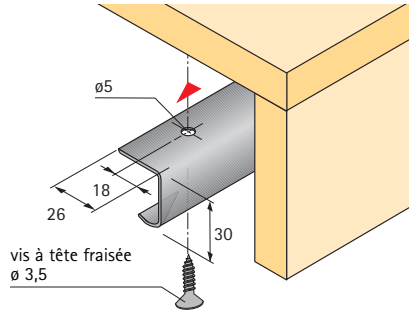


1 porte Pièces	2 portes Pièces	3 portes Pièces
2	2	2

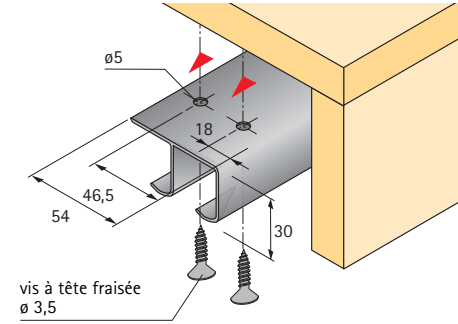


Ferrure de porte coulissante se déplaçant en partie supérieure Top Line 25/27 Montage

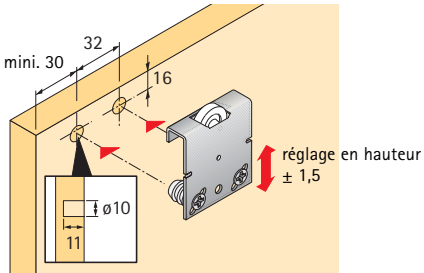
Profil de coulissage
Top Line 25



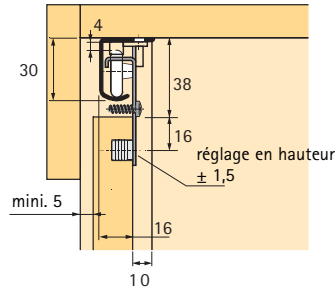
Profil de coulissage
Top Line 27



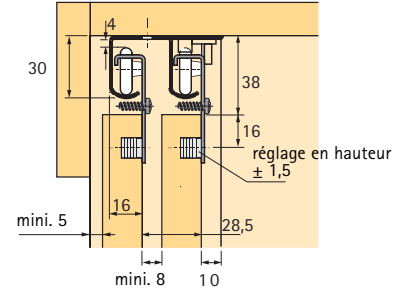
Pièce de coulissage
Top Line 25/27



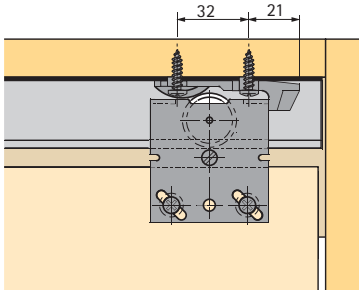
Top Line 25



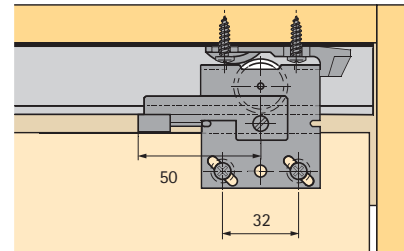
Top Line 27



Butée, extérieure

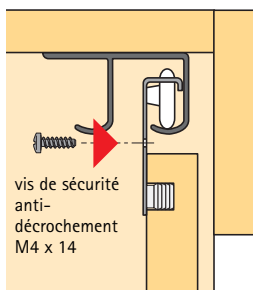


Pièce d'écartement avec amortisseur

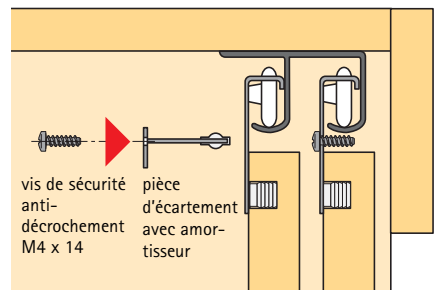


Sécurité antidécrochement

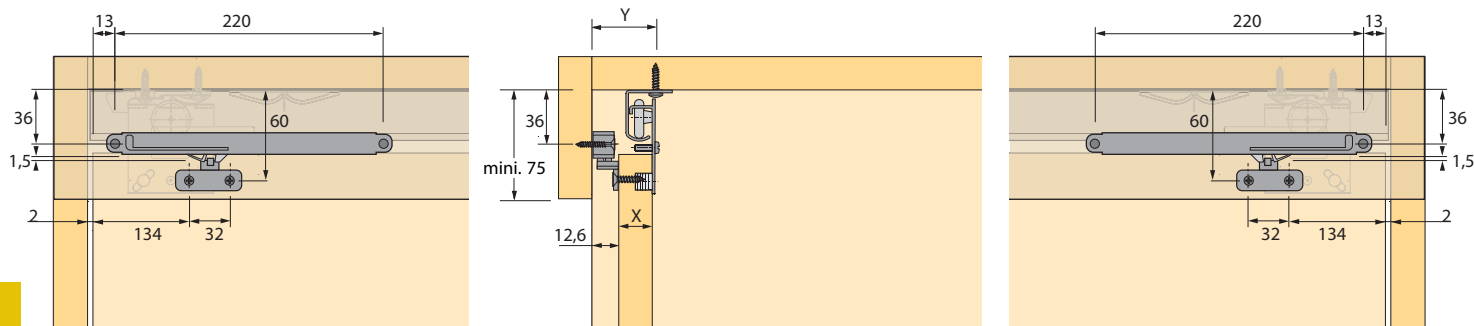
porte avant



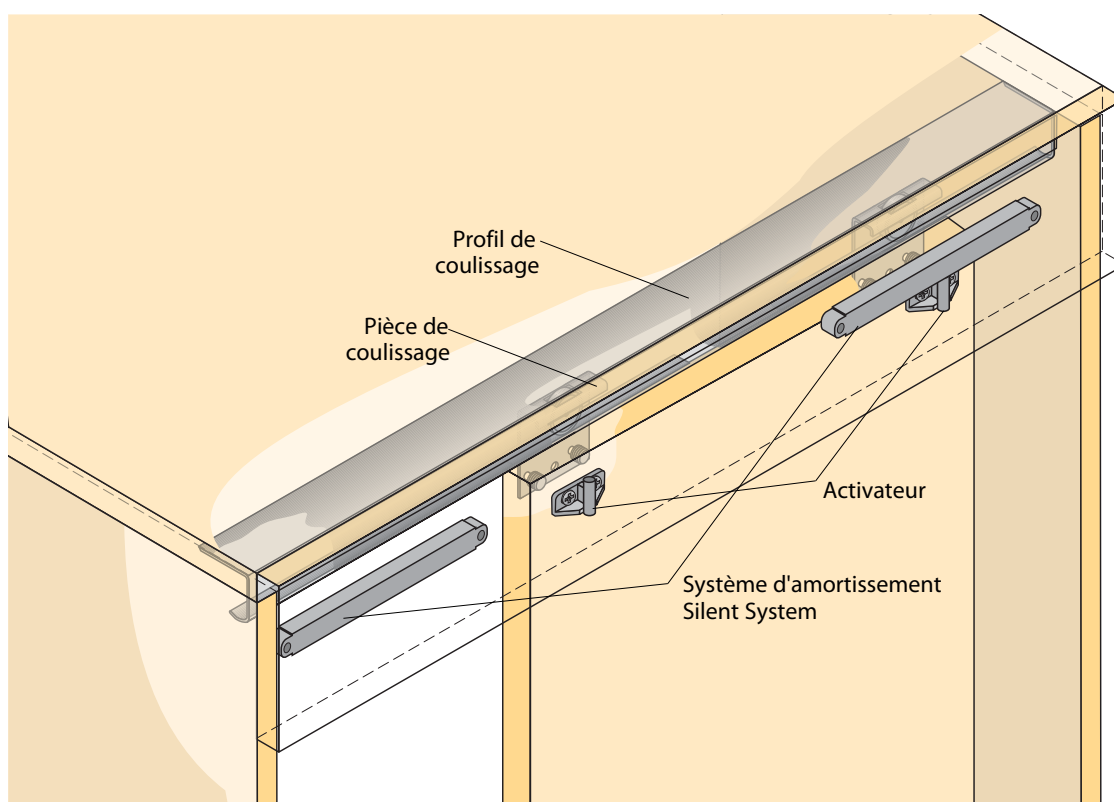
porte arrière

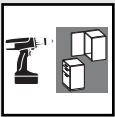


Ferrure de porte coulissante se déplaçant en partie supérieure Top Line 25 avec Silent System Montage

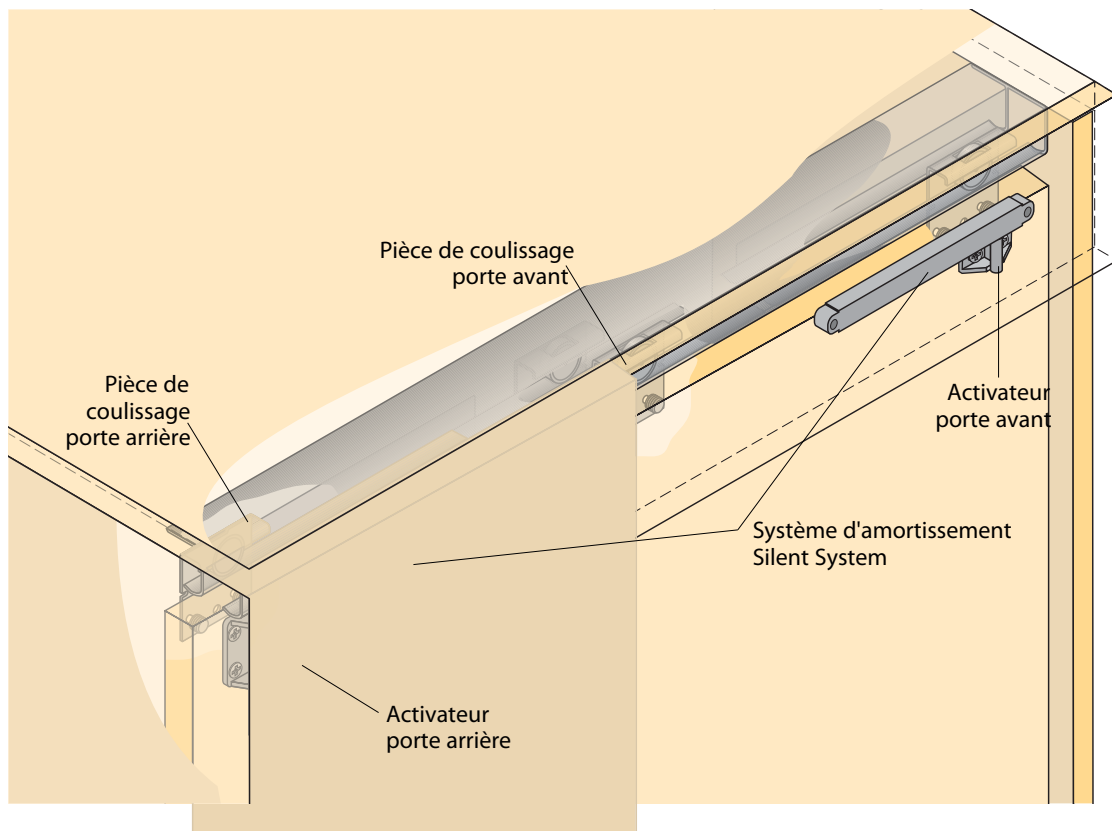
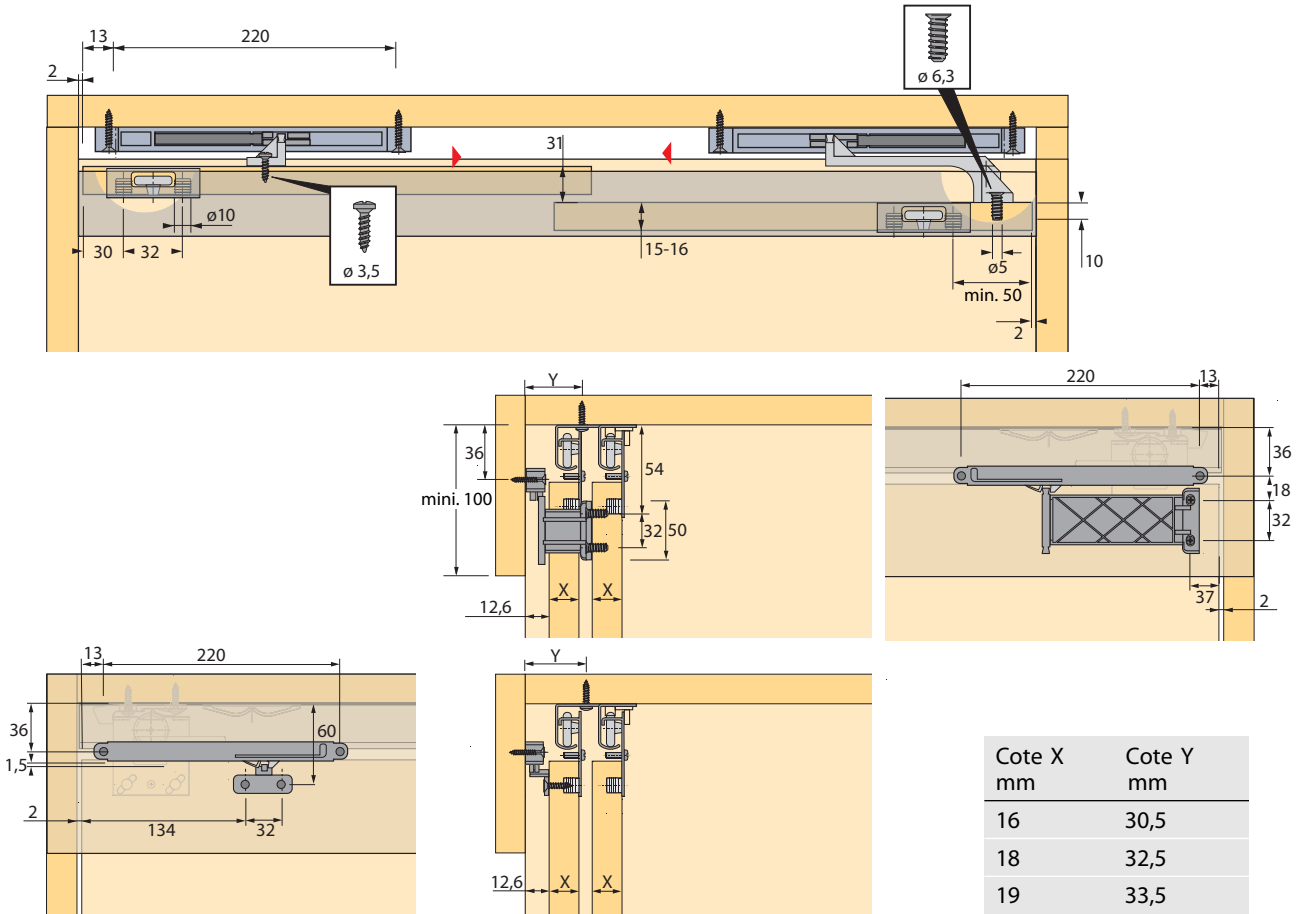


Cote X mm	Cote Y mm
16	30,5
18	32,5
19	33,5



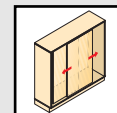


Ferrure de porte coulissante se déplaçant en partie supérieure Top Line 27 avec Silent System Montage



Ferrure de porte coulissante se déplaçant en partie supérieure

Top Line 1

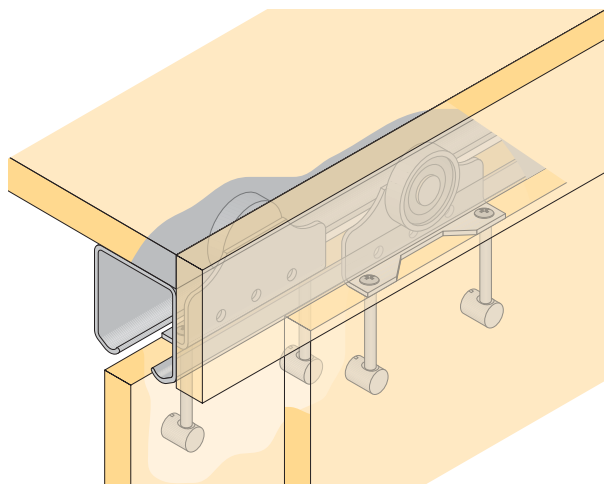


Top Line 1

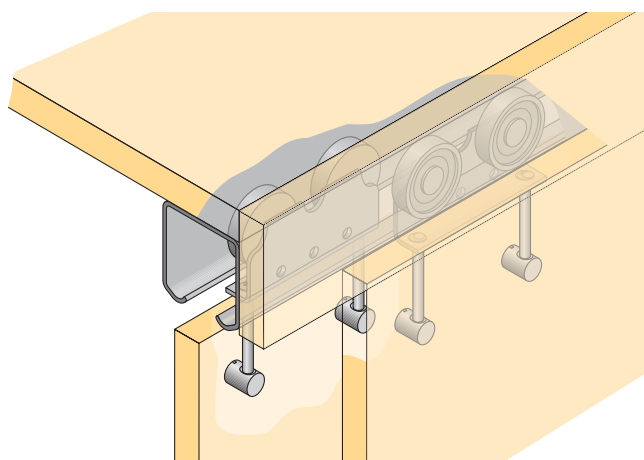
pour 1, 2 ou 3 portes rentrantes

- Capacité de charge maxi. 50 kg/porte
- Capacité de charge maxi. 75 kg/porte avec pièce de coulissage tandem

- Les galets de coulissage en plastique sont montés sur roulement à billes. Grâce à la taille importante des galets et à leur forme bombée, les portes glissent aisément et en douceur.
- Le rail de coulissage est fixé sous le panneau supérieur de l'armoire, derrière le bandeau. Les pièces de coulissage sont montées sur les portes à l'aide d'éléments de fixation spéciaux. Une vis de sécurité empêche tout décrochement intempestif de la porte.
- Des butées munies d'amortisseurs freinent les portes sur la pièce de coulissage et maintiennent les portes fermées en fin de course. L'utilisation de l'arrêt central permet de faire glisser la porte des deux côtés.
- Des dispositifs d'écartement avec amortisseurs maintiennent une distance minimum entre les portes, évitant ainsi d'endommager les poignées.

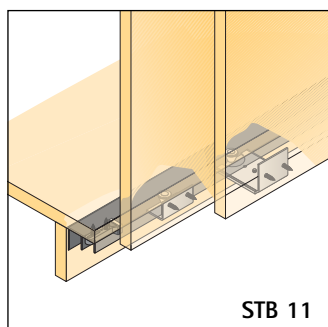


Top Line 1 – capacité de charge maxi. 50 kg/porte



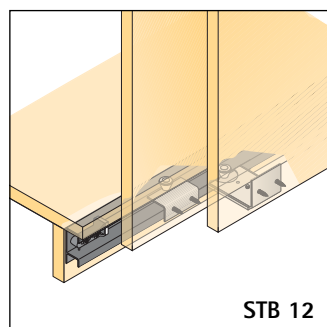
Top Line 1 – capacité de charge maxi. 75 kg/porte avec pièce de coulissage tandem

Pour le guidage de porte inférieur, possibilité d'utiliser au choix STB 11, STB 12, STB 15 ou STB 35:



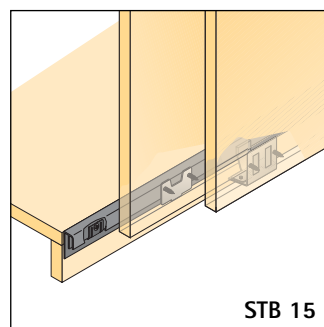
STB 11

Pour socle très en retrait



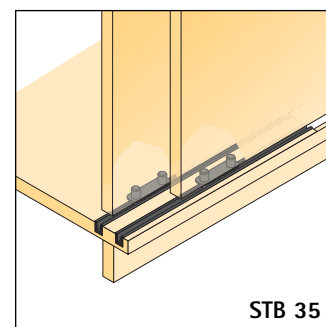
STB 12

Pour socle légèrement en retrait



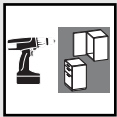
STB 15

Pour socle à fleur de caisson



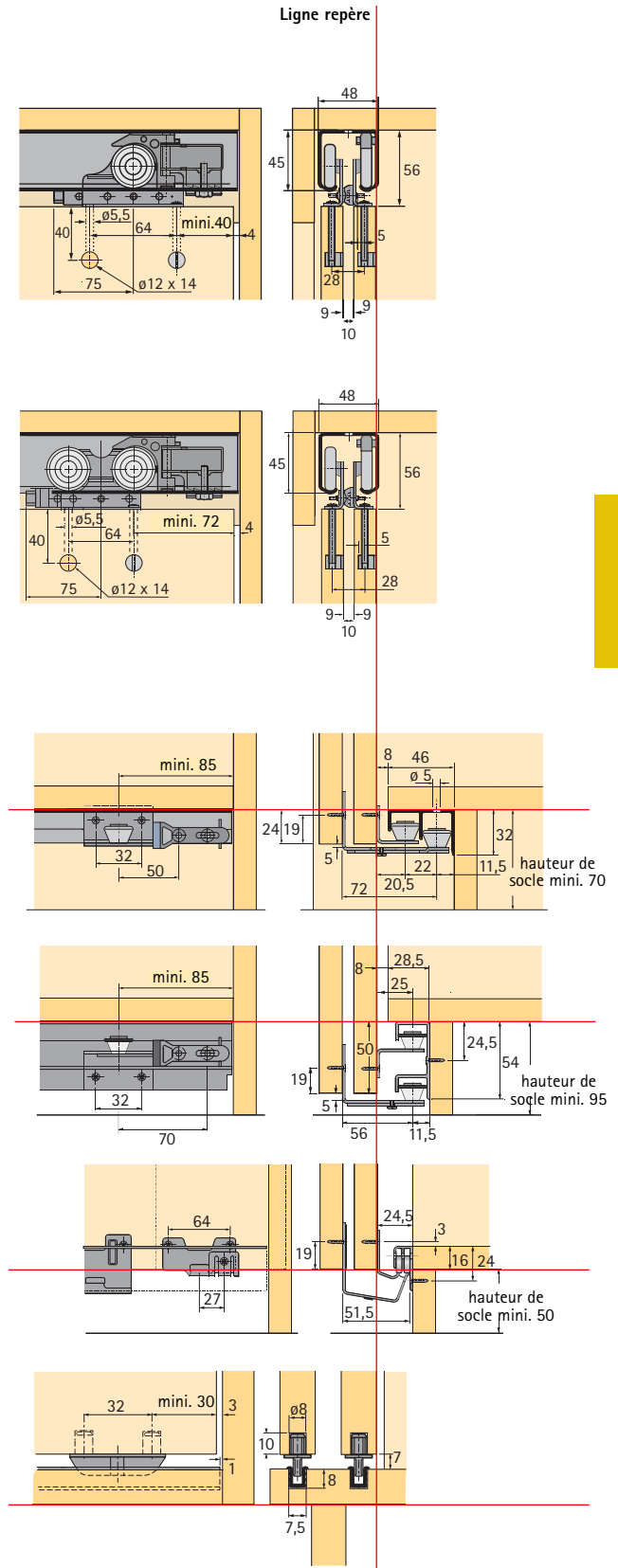
STB 35

Pour guidage de porte rentrant



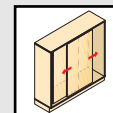
Ferrure de porte coulissante se déplaçant en partie supérieure Top Line 1

Désignation	Référence		Qté
	2 portes	3 portes	
Kit coulisse de porte supérieur Top Line 1 <ul style="list-style-type: none"> Capacité de charge 50 kg/porte Sans rail de coulissage 	0 045 076	0 045 077	1 kit
Profil de coulissage Top Line 1 <ul style="list-style-type: none"> Longueur 6000 mm 3000 mm Aluminium argent anodisé 		0 045 097 0 071 113	4 4
Pièces du système, voir page 4.1.48			
Kit coulisse de porte supérieur Ferrure de porte coulissante Top Line 1 <ul style="list-style-type: none"> Capacité de charge 75 kg/porte Sans rail de coulissage 	0 045 078	0 045 079	1 kit
Profil de coulissage Top Line 1 <ul style="list-style-type: none"> Longueur 6000 mm 3000 mm Aluminium argent anodisé 		0 045 097 0 071 113	4 4
Pièces du système, voir page 4.1.48			
Kit guidage de porte inférieur STB 11 <ul style="list-style-type: none"> Sans rail de coulissage 	0 045 080	0 045 081	1 kit
Profil de guidage STB 11 <ul style="list-style-type: none"> Longueur 6000 mm 3000 mm Aluminium argent anodisé 		0 046 419 0 071 117	4 4
Kit guidage de porte inférieur STB 12 <ul style="list-style-type: none"> Sans rail de coulissage 	0 045 082	0 045 083	1 kit
Profil de guidage STB 12 <ul style="list-style-type: none"> Longueur 6000 mm 3000 mm Aluminium argent anodisé 		0 046 420 0 071 116	4 4
Kit guidage de porte inférieur STB 15 <ul style="list-style-type: none"> Sans rail de coulissage 	0 045 199	0 045 200	1 kit
Profil de guidage STB 15 <ul style="list-style-type: none"> Longueur 6000 mm 3000 mm Aluminium argent anodisé 		0 045 201 0 071 115	4 4
Guidage de porte inférieur STB 35 <ul style="list-style-type: none"> Plastique brun 		0 025 119	100
Profil de guidage STB 35 <ul style="list-style-type: none"> Longueur 3500 mm Plastique blanc brun couleur pin 		0 046 789 0 046 790 0 046 791	25 25 25



Ferrure de porte coulissante se déplaçant en partie supérieure

Top Line 1 Composants



Profil de coulissage Top Line 1

- Longueur 6000 mm/3000 mm
- Aluminium argent anodisé

Kit Top Line 1 comprenant:



Pièce de coulissage Top Line 1

- Capacité de charge 50 kg/porte
- Galet de coulissage en plastique avec roulement à billes en acier
- Acier zingué

2 portes Pièces	3 portes Pièces
4	6



Arrêt central

- pour porte avant
- Plastique naturel

2 portes Pièce	3 portes Pièce
-	1



Pièce de coulissage tandem Top Line 1

- Capacité de charge 75 kg/porte
- Galet de coulissage en plastique avec roulement à billes en acier
- Acier zingué

2 portes Pièces	3 portes Pièces
4	6



Pièce d'écartement avec amortisseur

- Pour porte arrière
- Acier zingué

2 portes Pièce	3 portes Pièces
1	2



Butée réglable

- Avec amortisseur, Blocage en position fermée et frein
- Acier chromaté

2 portes Pièces	3 portes Pièces
2	2



Vis de sécurité anti-décrochement

- Acier chromaté

2 portes Pièces	3 portes Pièces
4	6



Éléments de fixation pour pièce de coulissage Vis spéciale M5 x 48 mm

- Acier chromaté

Tasseau ø 12 x 14 mm

- Acier chromaté

2 portes Pièces	3 portes Pièces
chacune 8	chacune 12

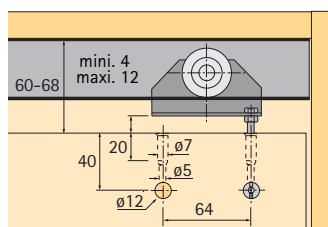


Élément de fixation

- Réglable en hauteur
- Pour pièce de coulissage Top Line 1

Kit comprenant :

- 1 vis de réglage M5 x 44,5 mm
- 1 écrou hexagonal M5
- 1 vis spéciale M5 x 22 mm

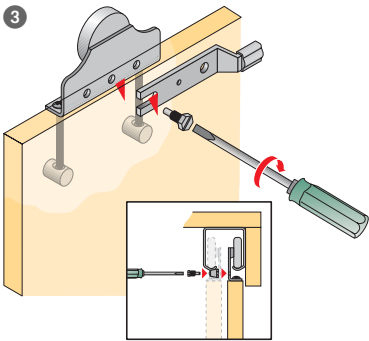
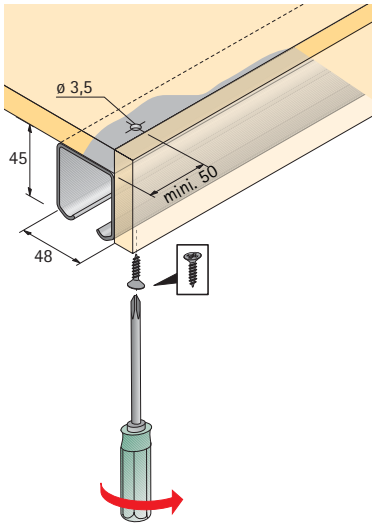


Référence	Qté
0 023 994	1/50 kit

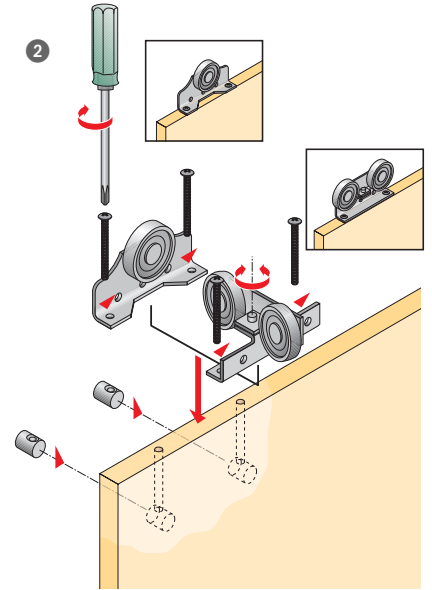
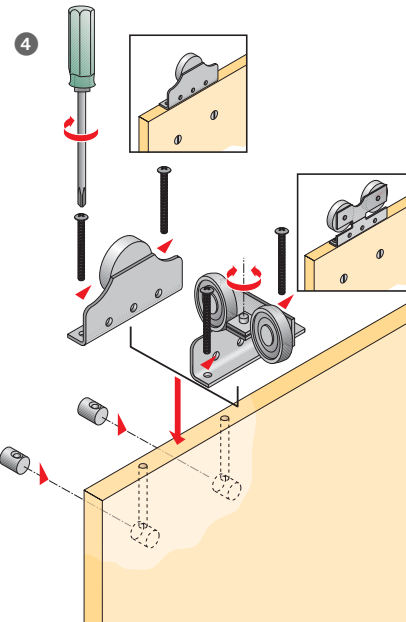
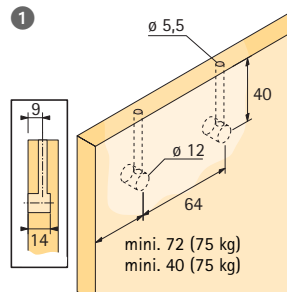


Ferrure de porte coulissante se déplaçant en partie supérieure Top Line 1 Montage

Montage profil de coulissage



Préparation de la porte



Montage de la porte

