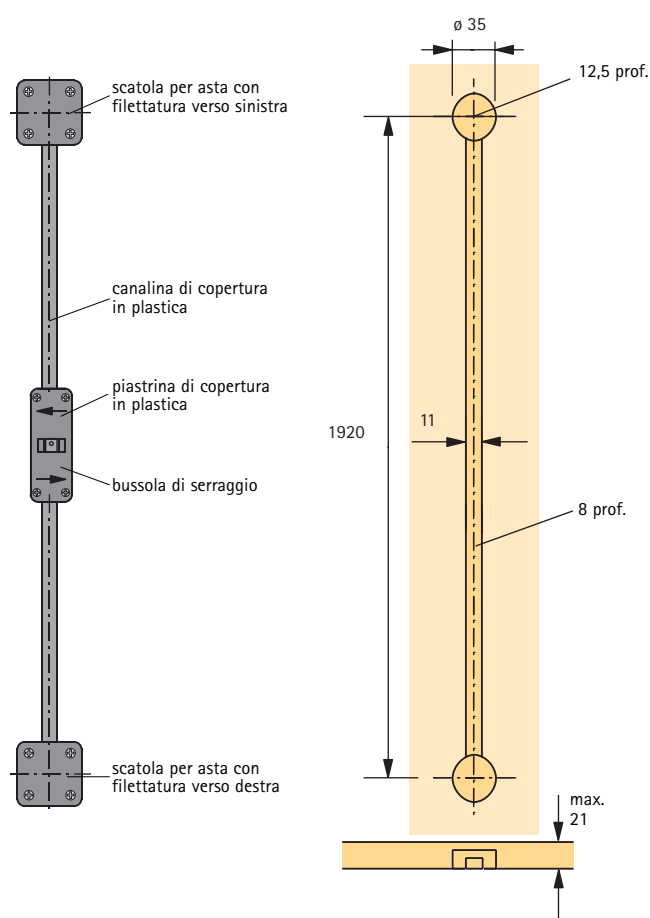
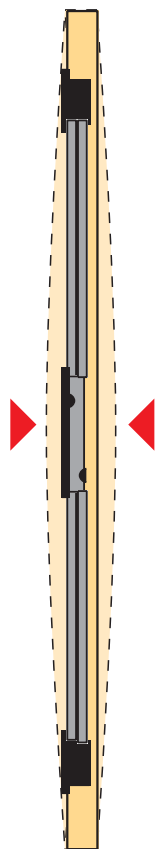


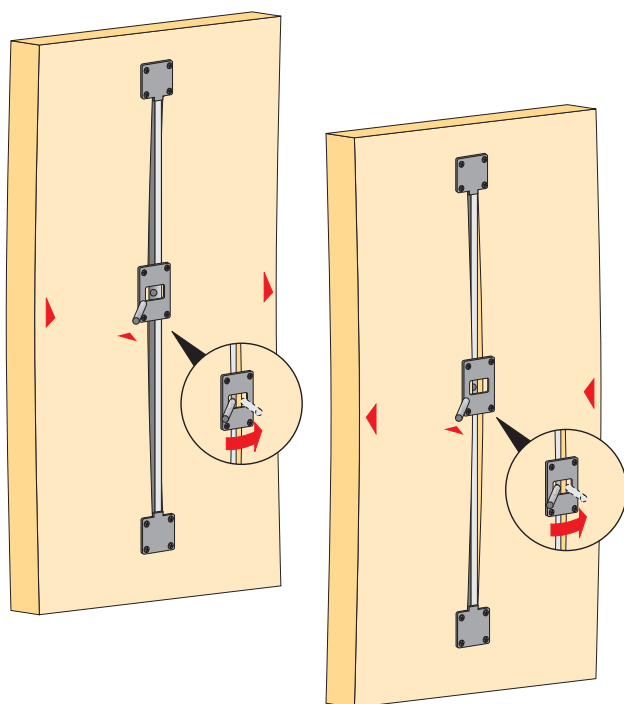
Asta di raddrizzamento per ante scorrevoli



- L'asta permette di raddrizzare ante a partire da spessori di 16 mm e fino a 2600 mm di altezza. L'asta può essere ovviamente applicata anche per prevenire la deformazione dell'anta.
- Si consiglia di impiegare 2 dispositivi per anta!
- Il montaggio è semplice e rapido. Le aste filettate, rispettivamente con filetto verso destra e verso sinistra, vengono introdotte in una bussola di serraggio. Le aste sono supportate ciascuna da una scatola, fissata in un foro da 35 mm e avvitata.
- Girando la bussola di serraggio si genera una tensione di trazione o di spinta che permette di raddrizzare ante cave o ante concave.
- Scatola, bussola di serraggio e aste filettate vengono ricoperte per non danneggiare la biancheria e gli abiti.



Codice	Conf.
0 045 198	2 kit
0 073 347	50 kit



Kit composto da:

1 scatola per asta con filettatura verso destra



1 piastrina di copertura in plastica



1 scatola per asta con filettatura verso sinistra



2 canaline di copertura in plastica



1 bussola di serraggio



2 supporti per canalina di copertura

