

Dispositivo per ante a libro
Wing Line 26
per 1 anta a libro a 2 battenti





Versatilità affermata

Wing Line 26 è un dispositivo per ante a libro che abbina l'affermata tecnologia Hettich a un eccezionale rapporto qualità/prezzo. Il sistema viene spesso completato da una guida inferiore, anche se non è strettamente necessaria.

Per la sua struttura semplice, Wing Line 26 funge prevalentemente da guida inferiore in abbinamento con Wing Line 770/780.

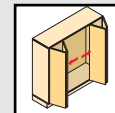
- Adatto a formati di anta ridotti sia nella zona giorno che nella zona notte
- Per ante in legno
- Con binario di guida nel pannello superiore
- Fissaggio sul fianco mediante cerniera a scodellino a montaggio rapido Intermat 9943
- Guida inferiore montabile a richiesta



La tecnica in breve:

- Peso anta: in funzione della cerniera
- Altezza battente max. 1800 mm (2200 mm con guida inferiore)
- Larghezza battente max. 250 mm
- Ideale come guida inferiore per Wing Line 770/Wing Line 780

Dispositivo per ante a libro Wing Line 26 per 1 anta a libro a 2 battenti Elementi del sistema



Binario di guida

- Forato
- Fissaggio con viti
- Lunghezza 2000 mm
- Alluminio anodizzato argento



Codice	Conf.
0 072 919	4

Carrello di guida a montaggio rapido

- Con 3 rotelle e 1 cerniera a scodellino/molla
- Acciaio nichelato/plastica nera



Fermo	Codice	Conf.
Carrello di guida, sinistro	0 070 956	1/10
Carrello di guida, destro	0 070 959	1/10

Come cerniere per ante a libro sono inoltre disponibili le 3 seguenti varianti:

Cerniera per ante a libro (vedi gruppo 3)



Montaggio	Codice	Conf.
Per fissaggio con viti	0 046 787	1/10
Per fissaggio a pressione con bussole premontate \varnothing 10 x 11 mm	0 052 095	1/10

Cerniera centrale a scatto (vedi gruppo 3)



Codice	Conf.
0 079 373	1/10

Cerniera per ante a libro 625 (vedi gruppo 3)

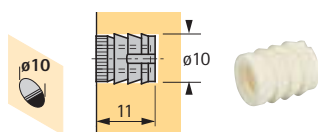
- Acciaio nichelato



Codice	Conf.
0 071 648	1/10

Chiave a brugola M5x11 per cerniera per ante a libro 625

- Per filetto M5 e foro \varnothing 10 mm
- Plastica bianca



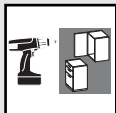
Codice	Conf.
0 078 920	1/200

Punta in carburo metallico \varnothing 35 mm per cerniera per ante a libro e carrello di guida

- Stelo 10 mm, cilindrico
- Solo per trapano a colonna e trapano a mano

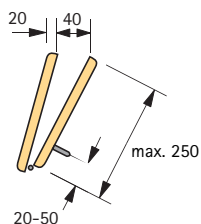


Codice	Conf.
0 046 071	1



Dispositivo per ante a libro Wing Line 26 per 1 anta a libro a 2 battenti Funzionamento/montaggio

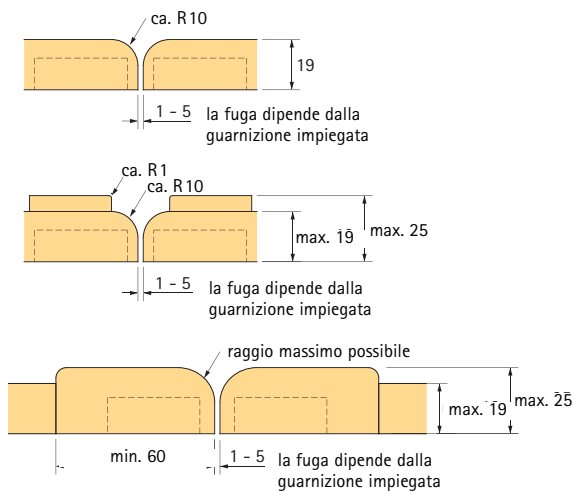
Pacchetto da 2 battenti



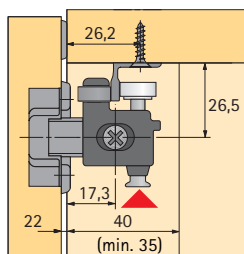
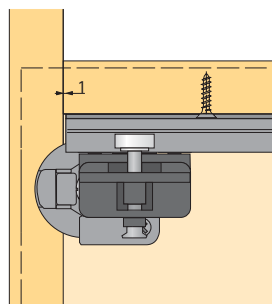
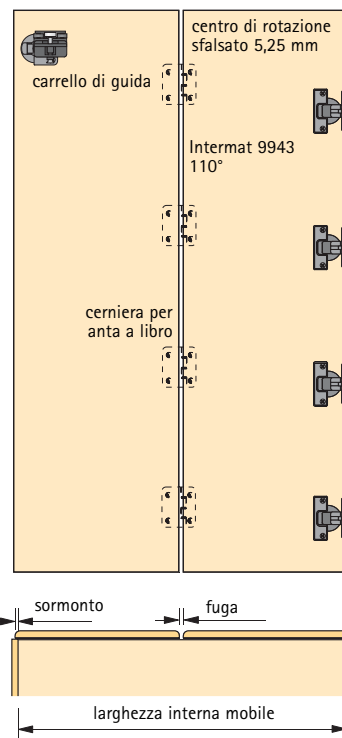
Anta a libro a 2 battenti

larghezza anta max. 500 mm
altezza battente da 800 a 1800 mm

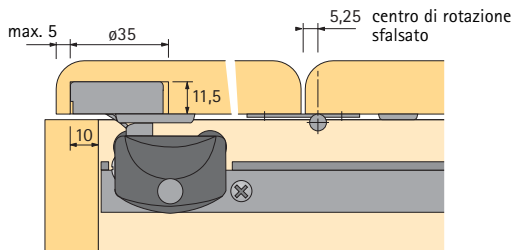
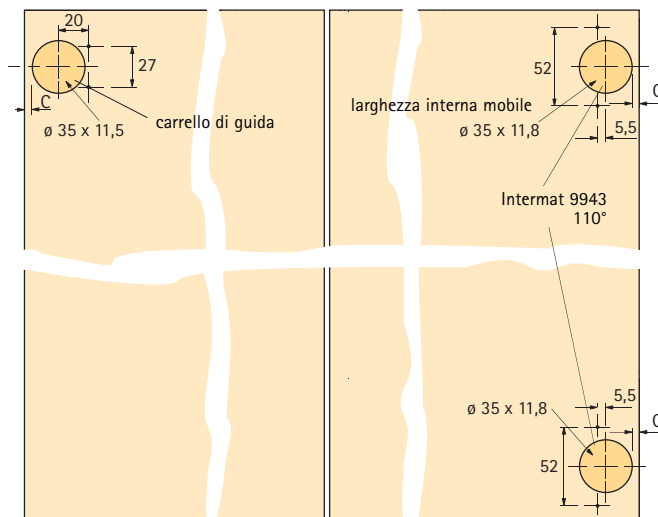
Profili dei battenti e fughe (protezione per le dita)



Anta a libro a 2 battenti



Schema di foratura



Attenzione:

tutto il peso del battente viene sostenuto dalle cerniere montate sul fianco della cabina!

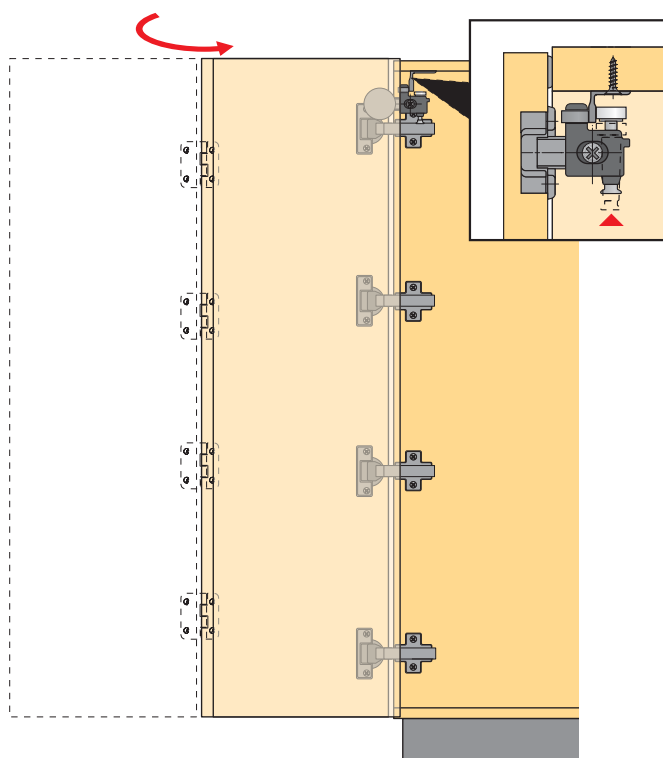
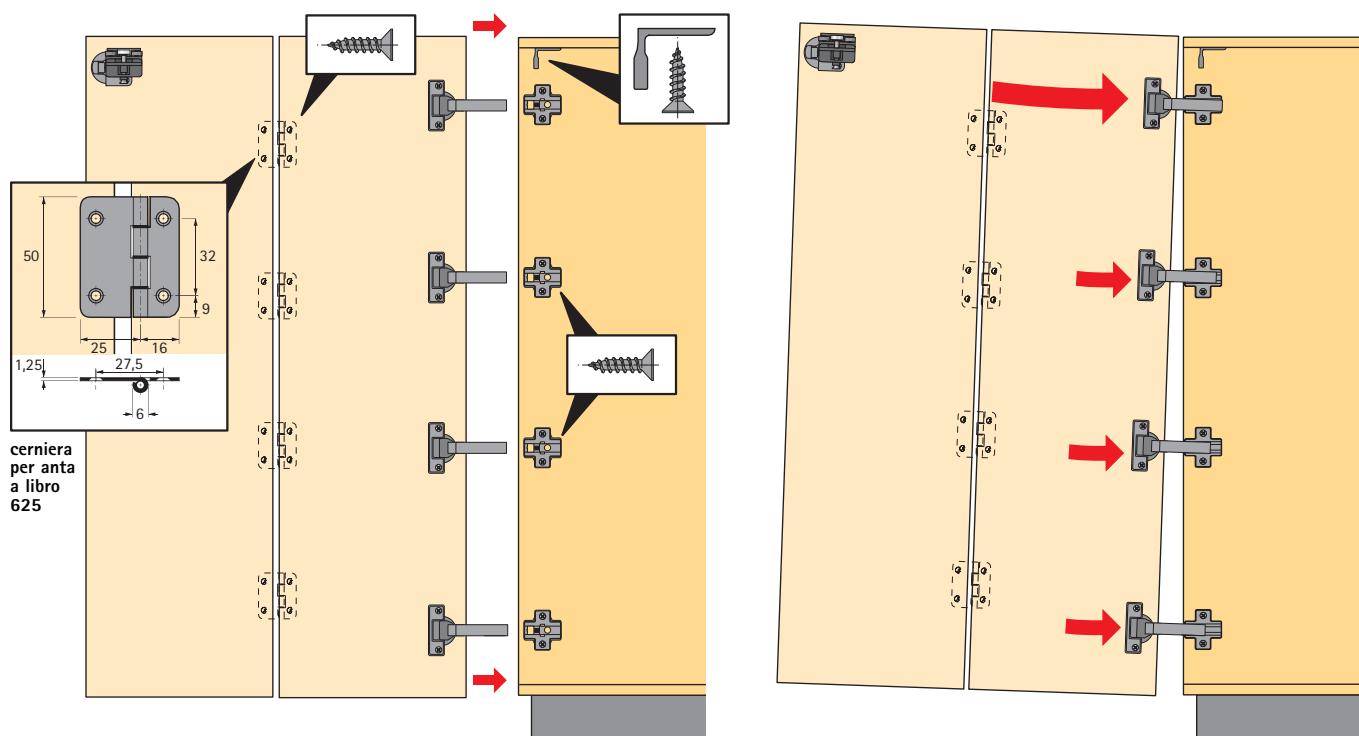
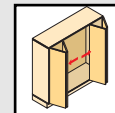
Calcolo larghezza anta/battente

Larghezza anta = larghezza interna mobile + (2 x sormonto*)
Larghezza battente = larghezza interna mobile - (1 x fuga) + (2 x sormonto*) ÷ 2

*sormonto: max. 15 mm, distanza C 5 mm

Le cerniere e le basette di montaggio Intermat 9943 vanno ordinate a parte – vedi gruppo 3

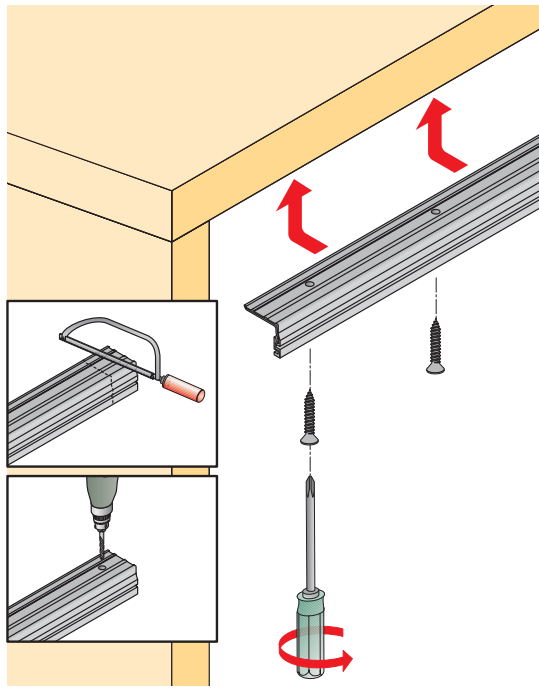
Dispositivo per ante a libro Wing Line 26 per 1 anta a libro a 2 battenti Montaggio



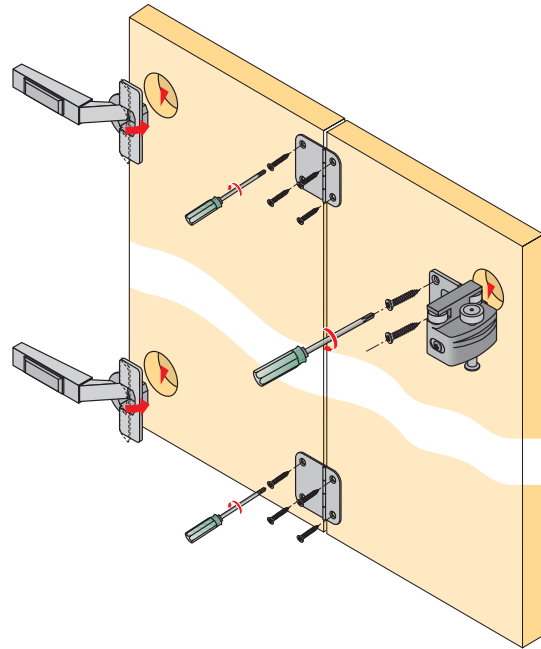


Dispositivo per ante a libro Wing Line 26 per 1 anta a libro a 2 battenti Montaggio

Montaggio binario di scorrimento



Preparazione del pacchetto di ante



Montaggio del pacchetto di ante

