

Faltdür-Beschlag  
Wing Line 770/770 Alu  
für 1 Faltdür mit 2 Flügeln

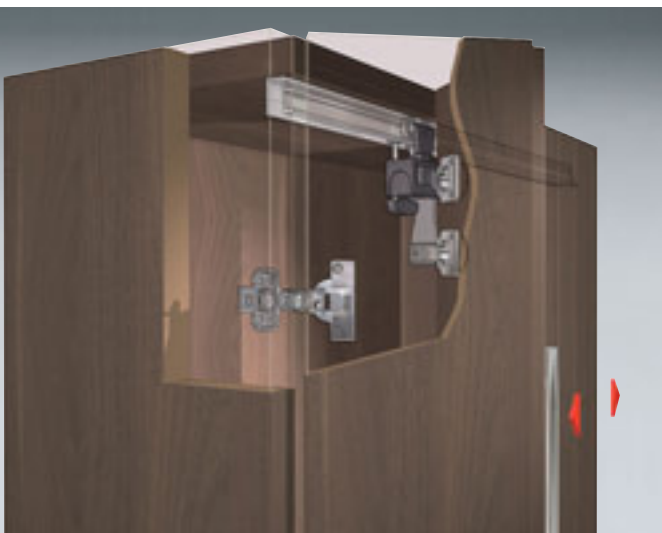




## Breit und stark

Wing Line 770 ist ein elegant gestalteter Faltpür-Beschlag, mit dem sich selbst schwere und hohe Türen spielerisch leicht bewegen lassen. Besonders im Schlafbereich kommt der samtweiche und sichere Türlauf eines Wing Line 770 voll zur Geltung.

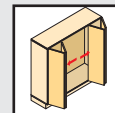
- Einsetzbar im gesamten Wohn-/Schlafbereich
- Mit Laufprofil am Oberboden
- Laufteil mit tragender Funktion
- Inklusiv unterer Führung Wing Line 26
- Für Holztüren oder Holz-/Alu-Rahmentüren
- Werkzeuglose Schnellmontage der Türen
- Korpuskonstruktion auch für Drehtüren geeignet



### Die Technik in Kürze:

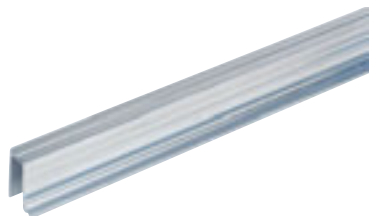
- Türgewicht max. 20 kg/Türflügel
- Türflügelhöhe max. 2200 mm
- Türflügelbreite max. 500 mm
- Seitliche Anbindung mit Schnellmontage-Topfscharnier Intermat 9943/9936 Alu

# Falldür-Beschlag Wing Line 770 für 1 Falldür mit 2 Flügeln Systemteile



## Laufprofil

- Zum Anschrauben
- Länge 2000 mm
- Aluminium blank



Bestell-Nr.	VE
1 079 089	4

## Führungprofil

- Gelocht
- Zum Anschrauben
- Länge 2000 mm
- Aluminium silber eloxiert



Bestell-Nr.	VE
0 072 919	4

## Set Wing Line 770

Türanschlag	Bestell-Nr.	VE
links	0 070 968	1 Set
rechts	0 070 969	1 Set

### Set rechts/links besteht aus:

#### Laufteil für Schnellmontage

- Mit 2 Topfscharnieren/Feder
- Stahl vernickelt/  
Kunststoff grau



Stück
1

#### Abdeckkappe für Laufteil

- Kunststoff grau

Stück
1

#### Falldürscharnier

- Für Schnellmontage
- Zum Anschrauben
- Stahl vernickelt/  
Kunststoff grau



Stück
4

#### Führungsteil

- Für Schnellmontage
- Mit 3 Führungsrollen  
und 1 Topfscharnier/Feder
- Stahl vernickelt/  
Kunststoff schwarz



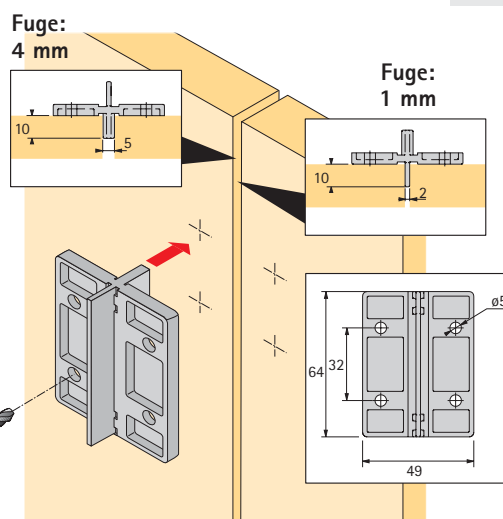
Stück
1

#### Bohrschablone für Mittelscharnier

- Zur Einstellung von  
Fugen 1 mm und 4 mm



Stück
2



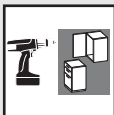
#### Hartmetall-Bohrer ø 35 mm für Lauf- und Führungsteil

- Schaft 10 mm, zylindrisch
- Nur für Ständer- und Handbohrmaschinen



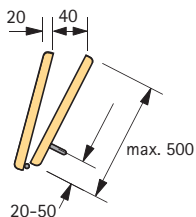
Bestell-Nr.	VE
0 046 071	1

Intermat 9943-Scharniere/Montageplatten sind separat zu bestellen – Gruppe 3



# Falldür-Beschlag Wing Line 770 für 1 Falldür mit 2 Flügeln Funktion/Montage

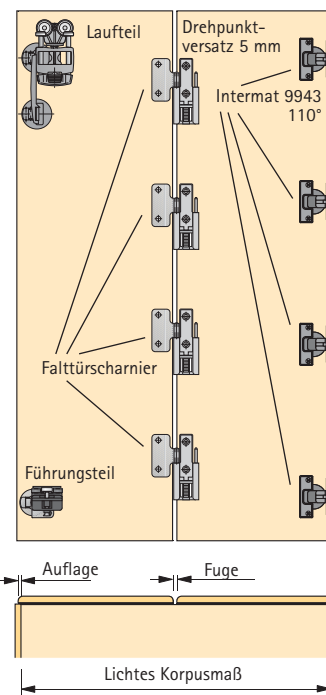
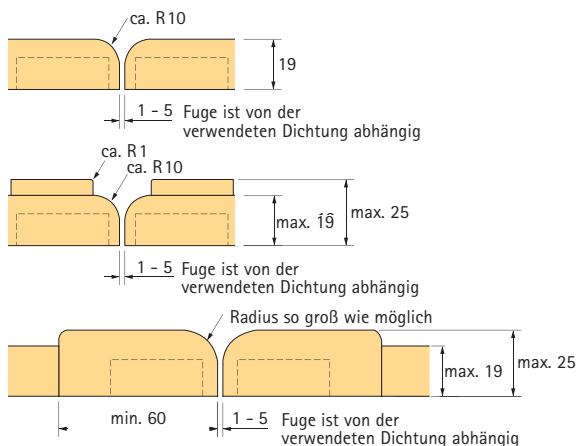
## Türpaket 2 Flügeln



## Falldür 2 Flügeln

Türbreite max. 1000 mm  
Türgewicht/Flügel max. 20 kg  
Türflügelhöhe max. 2200 mm

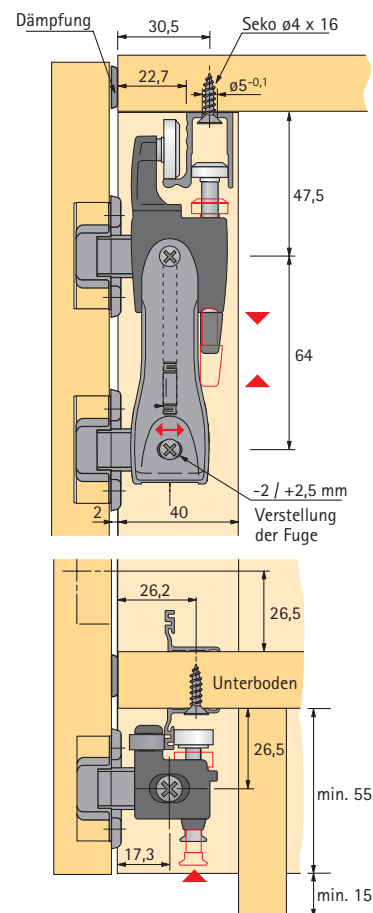
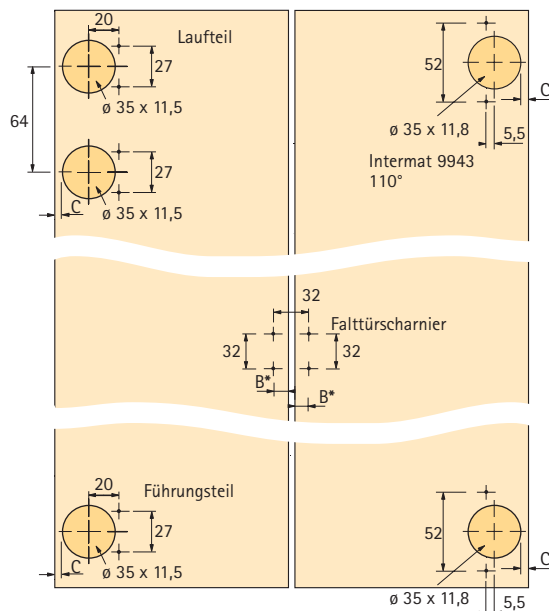
## Türflügelkonturen und Fugen (als Fingerschutz)



### Berechnung der Türbreite/Türflügel

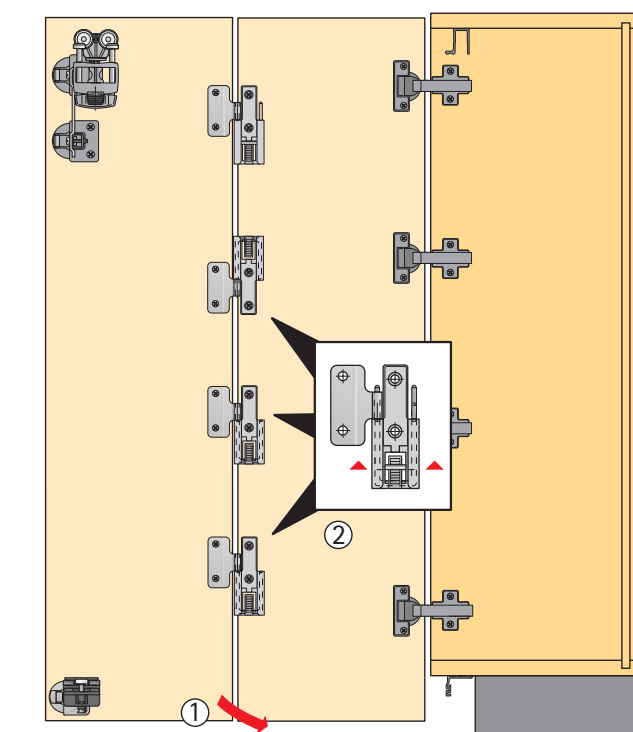
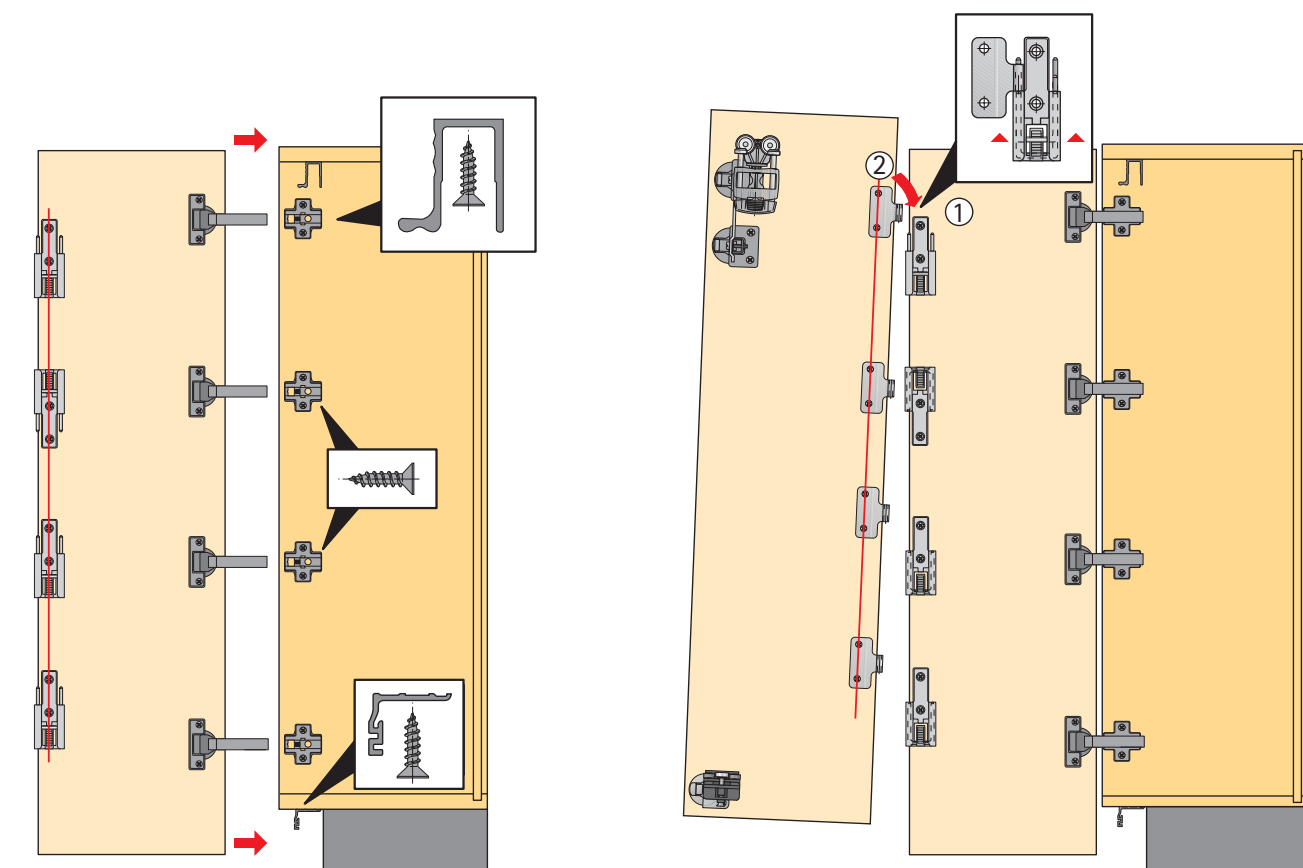
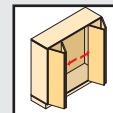
Türbreite = liches Korpusmaß + (2 x Auflage\*)  
Türflügelbreite = liches Korpusmaß - (1 x Fuge) + (2 x Auflage\*) ÷ 2  
\* Auflage: max. 15 mm, C-Maß 5 mm

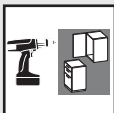
## Bohrbilder



* B Bohrabstand mm	13,5	14	14,5	15	15,5
Fuge mm	5	4	3	2	1

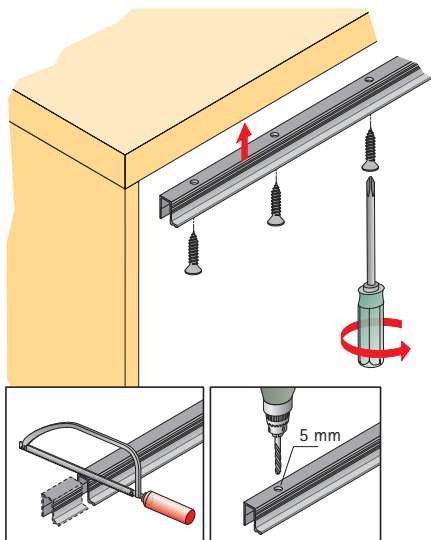
# Falldür-Beschlag Wing Line 770 für 1 Falldür mit 2 Flügeln Montage



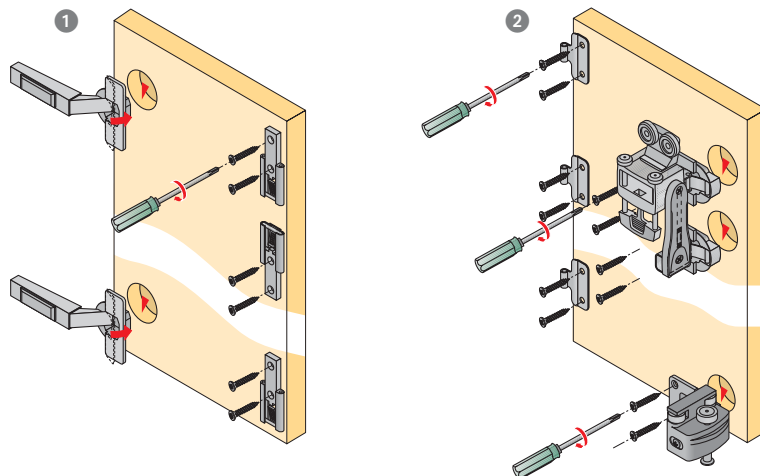


# Falldür-Beschlag Wing Line 770 für 1 Falldür mit 2 Flügeln Montage

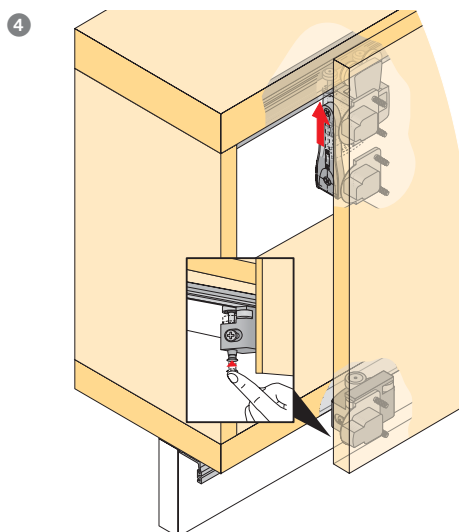
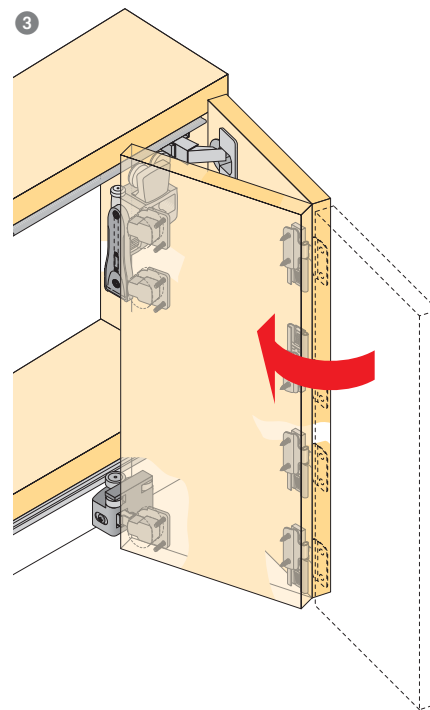
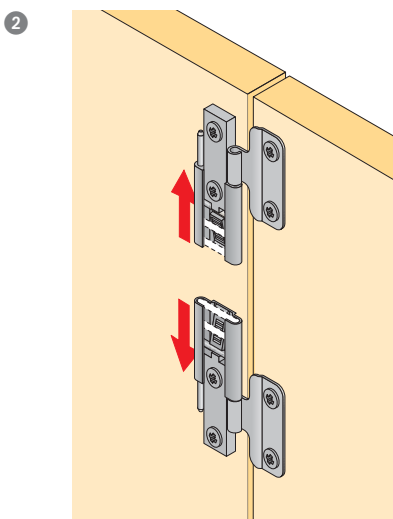
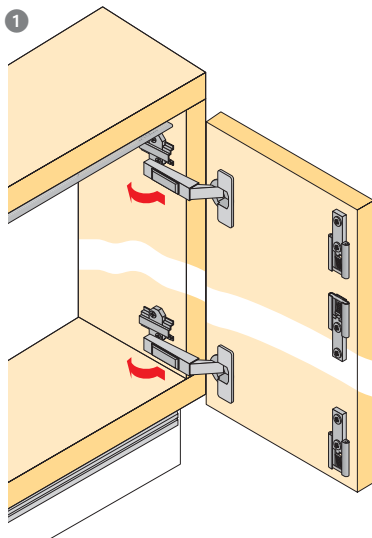
## Montage Laufprofil



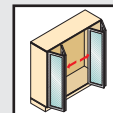
## Vorbereitung Türpaket



## Montage Türpaket



# Falldür-Beschlag Wing Line 770 Alu für 1 Aluminium-Rahmenfalldür mit 2 Flügeln Systemteile



## Laufprofil

- Zum Anschrauben
- Länge 2000 mm
- Aluminium blank



Bestell-Nr.	VE
1 079 089	4

## Führungsprofil

- Gelocht
- Zum Anschrauben
- Länge 2000 mm
- Aluminium silber eloxiert



Bestell-Nr.	VE
0 072 919	4

## Set Wing Line 770 Alu

Türanschlag	Bestell-Nr.	VE
links	0 042 301	1 Set
rechts	0 042 353	1 Set

## Set rechts/links besteht aus:



### Laufteil für Schnellmontage

- Mit 2 Aluminium-Rahmentür-Scharnieren
- Stahl vernickelt/  
Kunststoff grau

Stück

1



### Falldürscharnier

- Für Aluminium-Rahmentür
- Zum Anschrauben
- Stahl vernickelt

Stück

5



### Blechsenkschraube 3,9 x 9,5 mm

- Für Falldürscharnier

Stück

20



### Führungsteil

- Für Schnellmontage
- Mit 3 Führungsrollen und  
1 Aluminium-Rahmentür-Scharnier

Stück

1

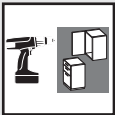


### Blechsenkschraube 3,5 x 12 mm

Stück

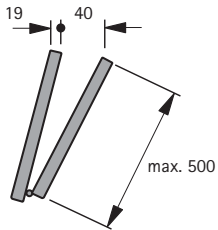
6

Intermat 9936 Alu-Scharniere/Montageplatten sind separat zu bestellen – siehe Seite 4.4.22



# Falttür-Beschlag Wing Line 770 Alu für Aluminium-Rahmenprofil, Breite 19 mm Funktion/Montage

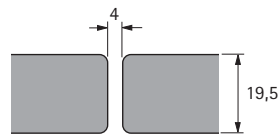
## Türpaket 2 Flügel



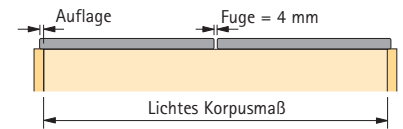
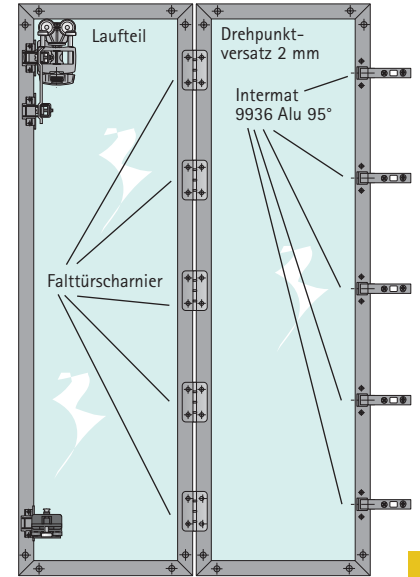
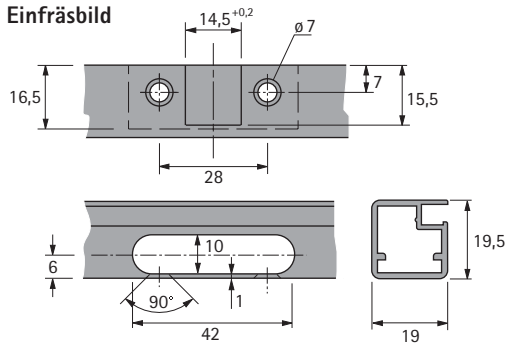
## Falttür 2 Flügel

Türbreite max. 1000 mm  
Türgewicht/Flügel max. 20 kg  
Türflügelhöhe max. 2200 mm

## Türflügelkonturen und Fugen



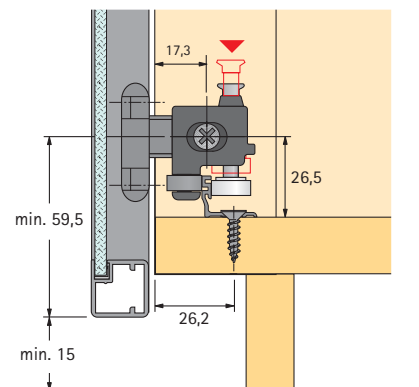
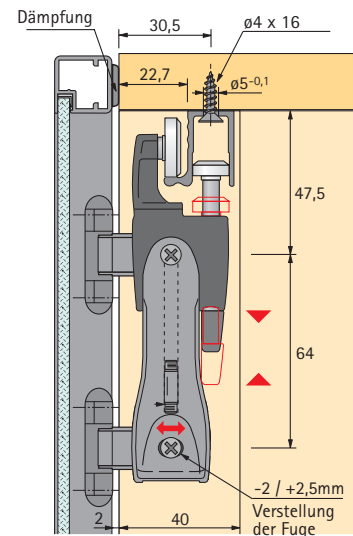
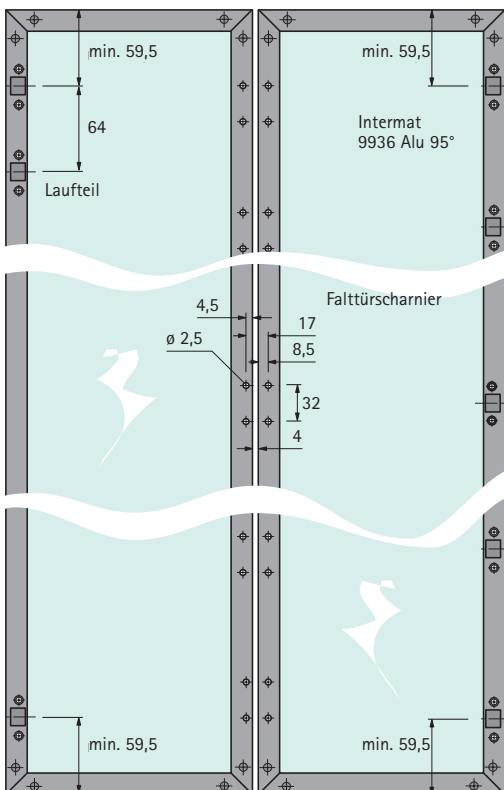
## Einfräsbild



## Berechnung der Türbreite/Türflügel

Türbreite = liches Korpusmaß + (2 x Auflage\*)  
Türflügelbreite = liches Korpusmaß - (1 x Fuge) + (2 x Auflage\*) ÷ 2  
\* Auflage: max. 15 mm

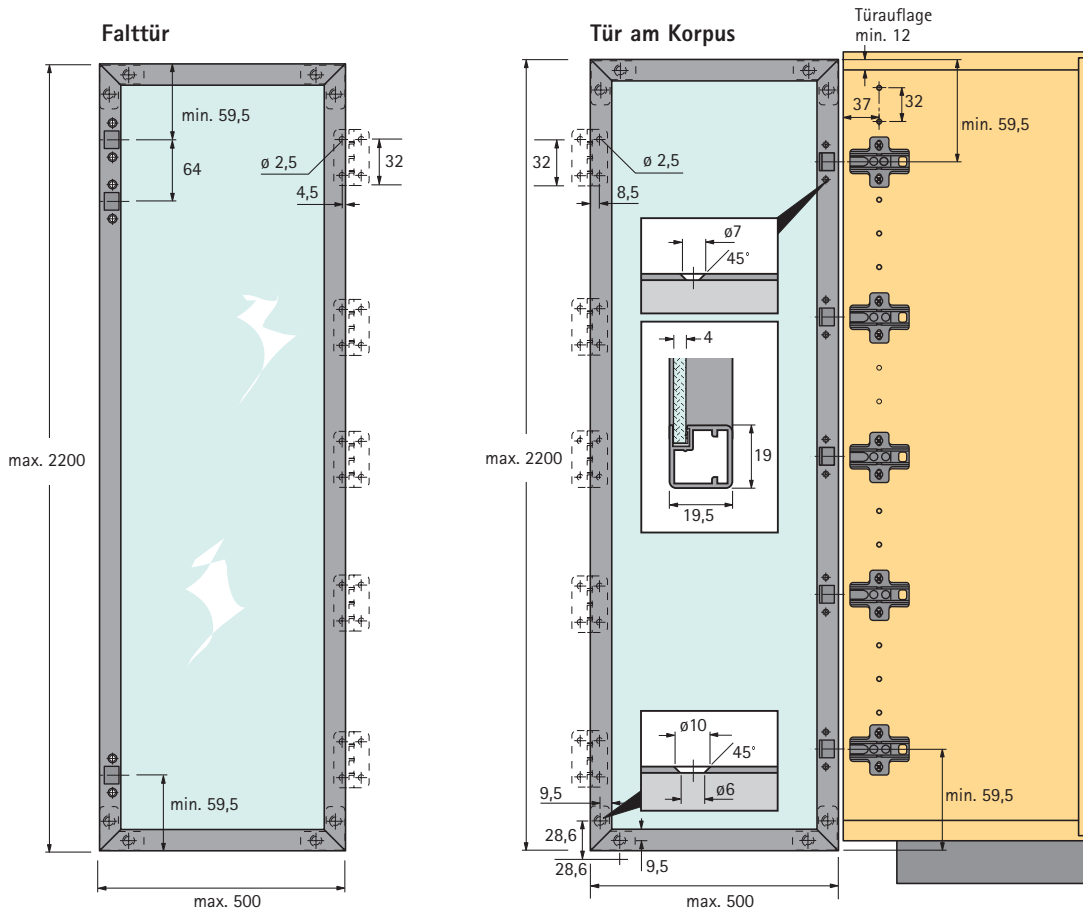
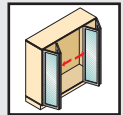
## Bohrbilder



Glaszuschnitt = Türbreite/-höhe - 26 mm



# Falldür-Beschlag Wing Line 770 Alu für Aluminium-Rahmenprofil, Breite 19 mm Montage

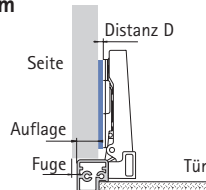


**Achtung:**  
Bei Türhöhen > 1 m  
muss die Glasscheibe mit  
einem handelsüblichen  
Kleber mit dem Aluprofil  
verklebt werden!

Glaszuschnitt = Türbreite/-höhe - 26 mm

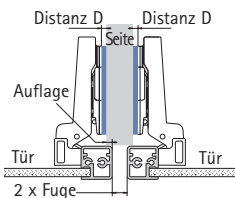
Die Alu-Rahmentüren sind mit folgendem  
Scharnier zu verarbeiten:

Intermat 9936 Alu Silent System



Kröpfung 0 mm	Auflage mm										
	5	6	7	8	9	10	11	12	13	14	15
Distanz D mm	10,5	9,5	8,5	7,5	6,5	5,5	4,5	3,5	2,5	1,5	0,5

\* Auflagenverstellung  $\pm 2,5$  mm



Kröpfung 9,5 mm	Auflage mm					
	0	1	2	3	4	5
Distanz D mm	6	5	4	3	2	1

\* Auflagenverstellung  $\pm 2,5$  mm

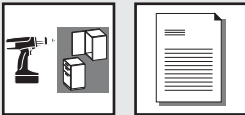
Seite  
H  
66  
Tür  
Türeinsprung T/  
Scharniereinsprung H  
bei 0 mm Distanz

Kröpfung mm	H mm	T mm
0	19,5	10,0
9,5	29,0	19,5



Kröpfung mm	Bestell-Nr.	VE
0	0 060 582	1/10
9,5	0 060 683	1/10

**Hinweis:** Die Mindestfuge beträgt 1 mm pro Tür (2 mm bei Mittelwandanschlag)  
Montageplatten und Abdeckkappen sind separat zu bestellen.



# Falldür-Beschlag Wing Line 770 Alu für Aluminium-Rahmenprofil, Breite 19 mm Montage

