

**Dispositivo per ante a libro Wing Line 77
per 1 anta a libro a 2 battenti**





Le ali della libertà

Wing Line 77 è un dispositivo per ante a libro che permette di movimentare senza difficoltà ante alte e pesanti.

Con Wing Line 77 il risultato è immediato, perché le ante scorrono silenziose e leggere come seta tra le mani.

- Ideale per ante a libro alte e pesanti per la zona giorno e notte
- Per ante in legno
- Con binario di guida nel pannello superiore
- Completo di guida inferiore Wing Line 26
- Fissaggio sul fianco mediante cerniera a scodellino a montaggio rapido Intermat 9943
- Cabina idonea anche per ante in battuta

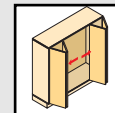


La tecnica in breve:

- Peso battente max. 25 kg
- Altezza battente max. 2400 mm
- Larghezza battente max. 500 mm
- Regolazione verticale ± 3 mm

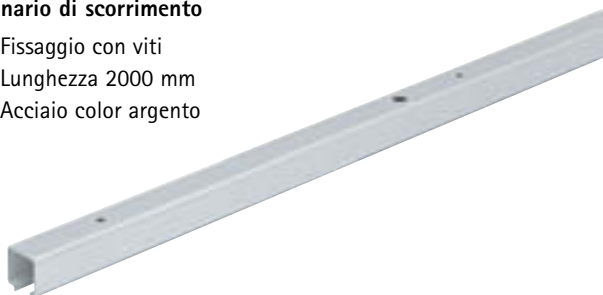
Dispositivo per ante a libro Wing Line 77 per 1 anta a libro a 2 battenti

Elementi del sistema



Binario di scorrimento

- Fissaggio con viti
- Lunghezza 2000 mm
- Acciaio color argento



Codice	Conf.
1 063 278	4

Binario di guida

- Forato
- Fissaggio con viti
- Lunghezza 2000 mm
- Alluminio anodizzato argento



Codice	Conf.
0 072 919	4

Kit Wing Line 77

Fermo	Codice	Conf.
Sinistro	0 070 983	1 kit
Destro	0 070 984	1 kit

Kit destro/sinistro è composto da:



Carrello doppio

- Per il montaggio rapido
- Completo, in plastica nera

Pezzo

1



Supporto con regolazione verticale (± 3 mm)

- Con 2 cerniere a scodellino premontate/molla
- Acciaio nichelato

Pezzo

1

Cerniera centrale a scatto

- Acciaio zincocromato



Pezzi

4

Piastra di fissaggio

- Per cerniera centrale plastica nera

Pezzi

8

Carrello di guida

- Per il montaggio rapido
- Con 3 rotelle e 1 cerniera a scodellino/molla
- Acciaio nichelato/plastica nera



Pezzo

1

Feltro ammortizzatore 4 mm

- Autoadesivo



Pezzi

2

Punta in carburo metallico $\varnothing 35$ mm per carrello di scorrimento e di guida

- Stelo 10 mm, cilindrico
- Solo per trapano a colonna e trapano a mano



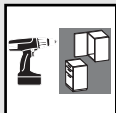
Codice

0 046 071

Conf.

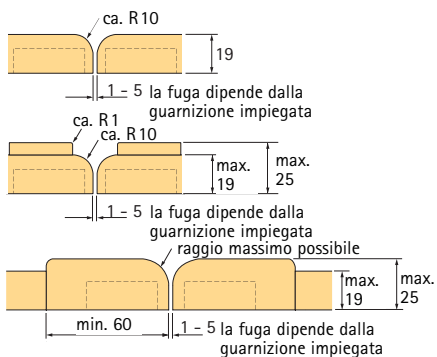
1

Le cerniere e le basette di montaggio Interpat 9943 vanno ordinate a parte – vedi Gruppo 3

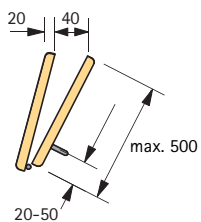


Dispositivo per ante a libro Wing Line 77 per 1 anta a libro a 2 battenti Funzionamento/montaggio

Profili dei battenti e fughe (protezione per le dita)



Pacchetto da 2 battenti



Anta a libro a 2 battenti

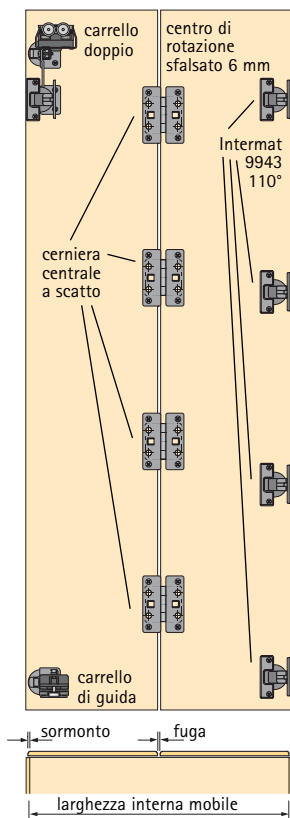
larghezza anta max. 1000 mm
peso anta/battente max. 25 kg
altezza battente max. 2400 mm

Calcolo larghezza anta/battente

Larghezza anta =
larghezza interna mobile +
(2 x sormonto*)

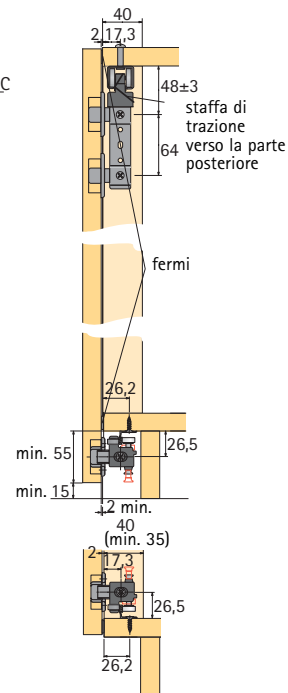
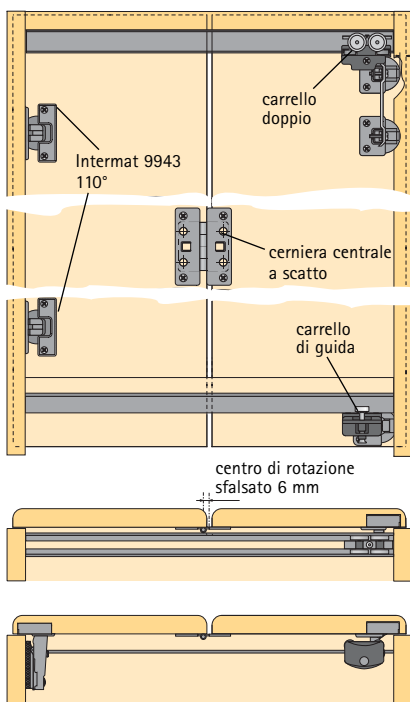
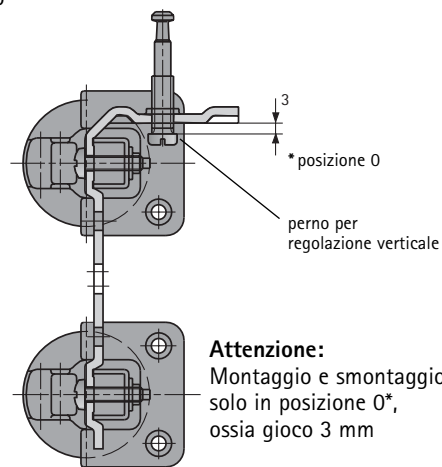
Larghezza battente =
larghezza interna mobile -
(1 x fuga) + (2 x sormonto*) ÷ 2

*sormonto: max. 15 mm,
distanza C 6 mm

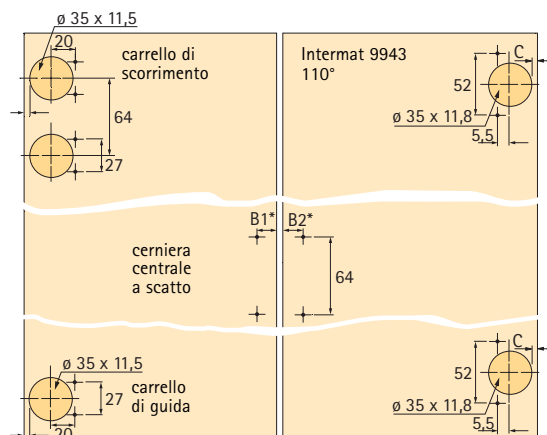


Cabina

Il pannello superiore deve essere realizzato in modo il che il carico delle ante ripiegate non produca un'inflexione superiore a 1,5 mm.



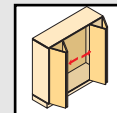
Schema di foratura



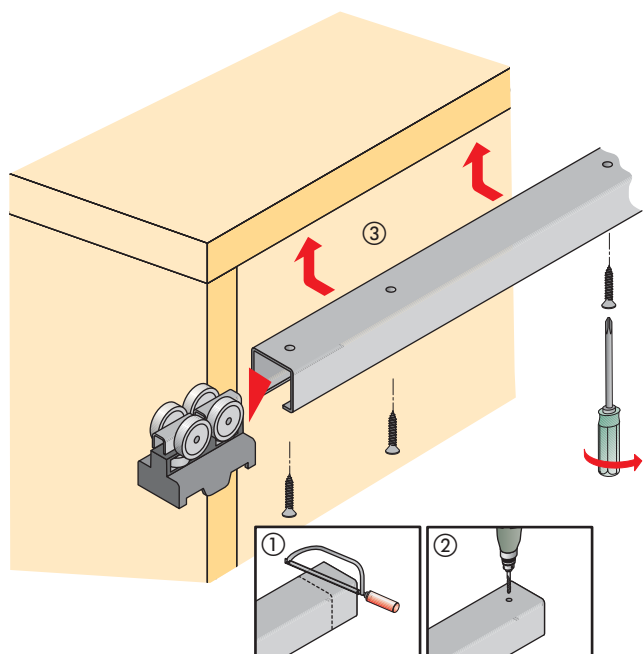
Interasse fori mm

*B1	10,5	11	11,5	12	12,5
*B2	22,5	23	23,5	24	24,5
Fuga mm	5	4	3	2	1

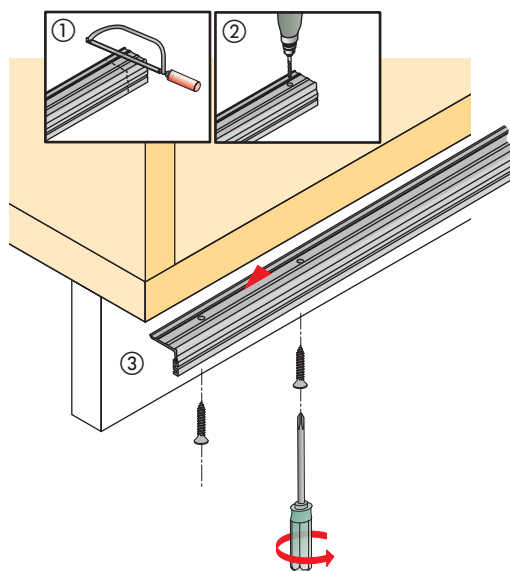
Dispositivo per ante a libro Wing Line 77 per 1 anta a libro a 2 battenti Montaggio



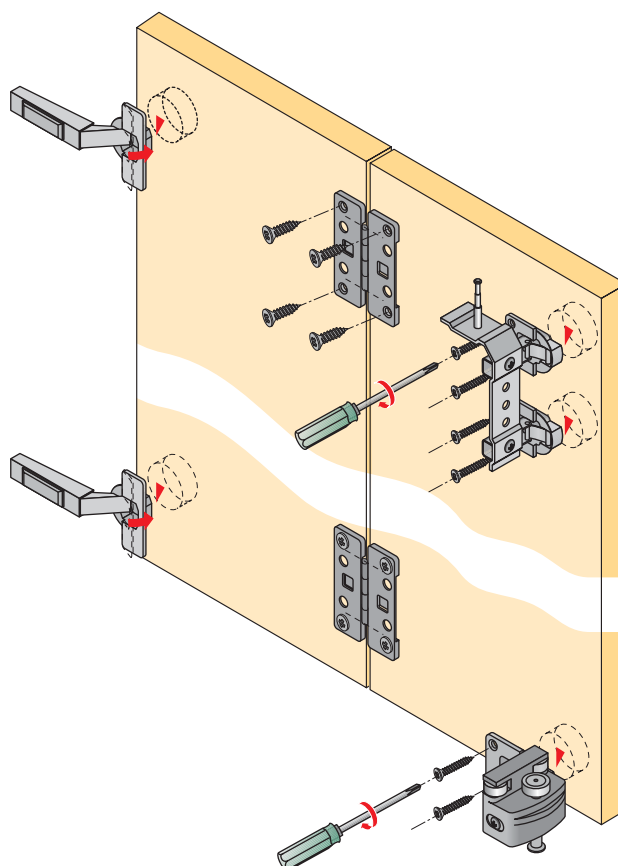
Montaggio binario di scorrimento



Montaggio del profilo di guida



Preparazione del pacchetto di ante





Dispositivo per ante a libro Wing Line 77 per 1 anta a libro a 2 battenti Montaggio

Montaggio del pacchetto di ante

