

| Artikel Nr. Article No | Beschreibung Désignation | Menge Quantité |
|---------------------------|--|-------------------|
| 2 1 614 220 227 | Polschuh 230V Masse Polaire 230V | 1 |
| 3 1 614 010 275 | Anker 230V Induit 230V | 1 |
| 3/13 1 610 905 032 | Rillenkugellager 7x19x6 Roulement A Billes Rigide 7x19x6 | 1 |
| 4/14 1 610 905 048 | Rillenkugellager 9x24x7 Roulement A Billes Rigide 9x24x7 | 1 |
| 9/49 1 615 700 044 | Lagerschild Palier | 1 |
| 4/4 1 617 200 532 | Schalter Commutateur | 1 |
| 4/5 1 604 460 450 | Netzanschlussleitung CH 230V 4,15m 2 x 1,0mm H05 RN-F Câble d'alimentation CH 230V 4,15m 2 x 1,0mm H05 RN-F | 1 |
| 4/6 1 600 703 034 | Tülle Ø7,3-Ø8,6x66 MM Manchon Ø7,3-Ø8,6x66 MM | 1 |
| 4/102 1 614 449 015 | Verbindungsleitung Cable De Connexion | 1 |
| 4/103 1 613 435 034 | Linsenkopfschraube 3x10 ST Vis A Tete Bombee 3x10 ST | 1 |
| 9 1 611 110 W41 | Firmenschild GBH 2-24 DF Plaque De Marque GBH 2-24 DF | 1 |
| 10 1 611 110 W43 | Firmenschild GBH 2-24 DF Plaque De Marque GBH 2-24 DF | 1 |
| 11 1 611 110 W39 | Hinweisschild Plaquette Indicatrice | 1 |
| 16 1 614 336 093 | Bürstenplatte Couronne Porte-Balais | 1 |
| 17 1 614 465 011 | Entstörfilter Filtre D'antiparasitage | 2 |
| 19 1 611 329 024 | Schaltkontakt Contact De Branchement | 2 |
| 24 1 617 000 556 | Zahnwelle Arbre Dentele | 1 |
| 26 1 617 000 557 | Hammerkolben Piston De Marteau | 1 |
| 26/27 1 610 311 018 | Schläger Frappeur | 1 |
| 26/29 1 613 105 012 | Kolbenbolzen Axe De Piston | 1 |
| 26/56 1 610 210 187 | O-Ring Joint torique | 1 |
| 26/71 1 610 101 011 | Distanzscheibe 1,2 MM DICK Rondelle D'ajustage 1,2 MM ÉPAIS | 2 |
| 30 1 615 819 028 | Antriebslager palier d'entraînement | 1 |
| 30/35 1 610 202 024 | Gleitlager Palier-Glisser | 1 |
| 31 1 610 913 016 | Nadelkranz Couronne D'aiguilles | 1 |
| 32 1 612 026 037 | Knebelgriff SCHWARZ Manette NOIR | 1 |
| 32/46 1 614 690 002 | Mitnehmerstift Tenon D'entraînement | 1 |
| 32/49 1 612 026 035 | Schalterknopf ROT Bouton De Commande ROUGE | 1 |

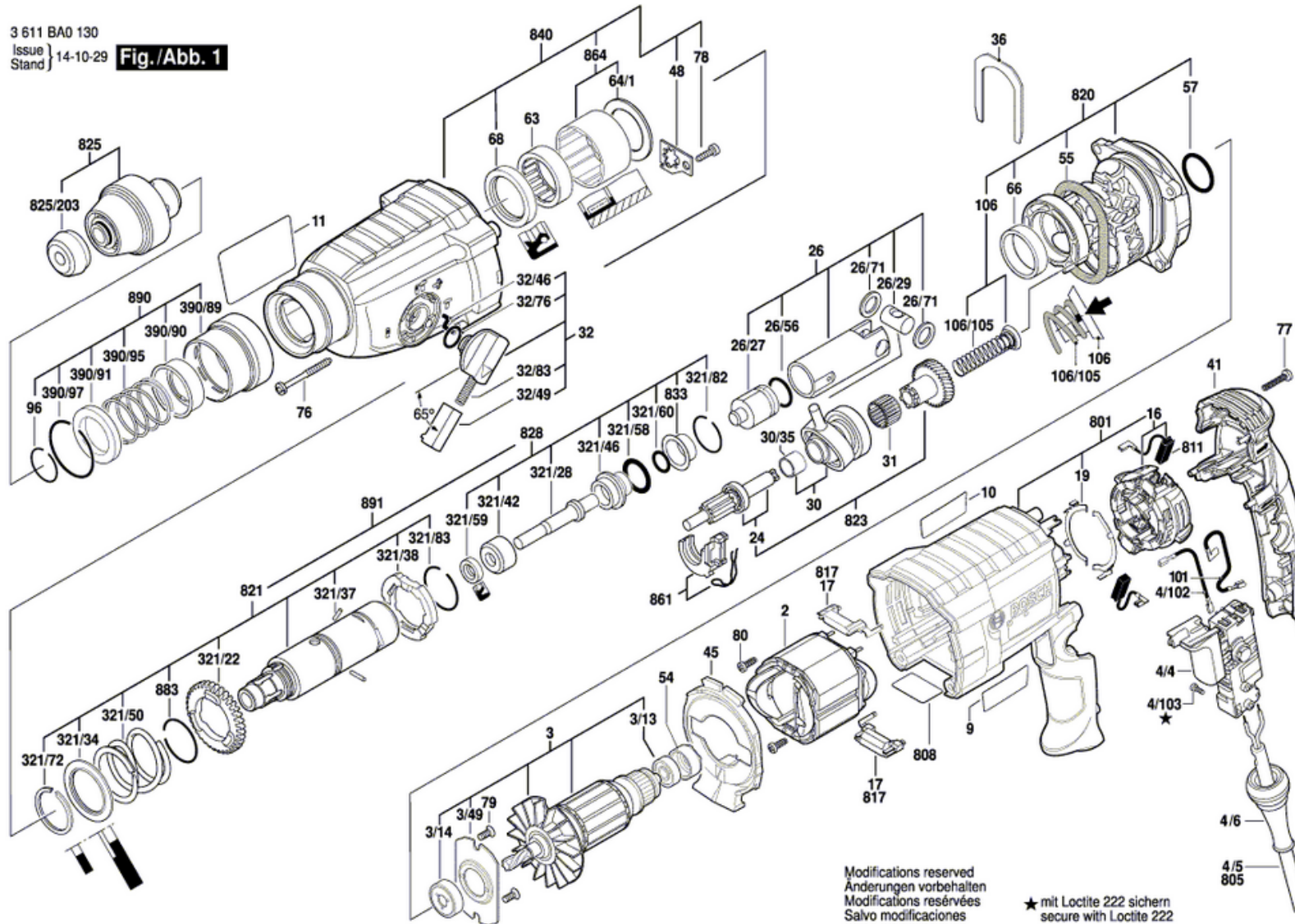
| | | | | |
|---------|---------------|-----------------------------------|--|---|
| 32/76 | 1 610 210 046 | O-Ring 10,5x2,7 MM | Joint torique 10,5x2,7 MM | 1 |
| 32/83 | 1 614 611 006 | Druckfeder | Ressort De Compression | 1 |
| 36 | 1 611 016 003 | Halteblech | Tole De Maintien | 1 |
| 41 | 1 615 500 428 | Gehäusedeckel | Couvercle De Carter | 1 |
| 45 | 1 610 522 015 | Luftleitring | Deflecteur D'air | 1 |
| 48 | 1 611 098 008 | Sicherungsblech | Frein D'ecrou | 1 |
| 54 | 1 610 502 016 | Gummibuchse | Douille Caoutchouc | 1 |
| 55 | 1 610 290 226 | Dichtring 53,0x7,0 MM | Joint circulaire 53,0x7,0 MM | 1 |
| 57 | 1 610 210 068 | O-Ring 24,0x2,5 MM | Joint torique 24,0x2,5 MM | 1 |
| 63 | 1 610 910 063 | Nadelhülse Ø30xØ37x12 MM | Douille à aiguilles Ø30xØ37x12 MM | 1 |
| 64/1 | 1 610 190 060 | Stützscheibe | Rondelle D'appui | 1 |
| 66 | 1 610 202 021 | Gleitlager | Palier-Glisser | 1 |
| 68 | 1 610 283 036 | Radial-Wellendichtring | Bague D'etancheite | 1 |
| 76 | 1 603 430 00A | Gewindefurchschraube | Vis autotaradeuse p. défo | 4 |
| 77 | 2 603 490 024 | Torx-Linsenschraube 4x25 | Vis A Tete Bombee Torx 4x25 | 3 |
| 78 | 2 603 490 022 | Torx-Linsenschraube 4x16 | Vis A Tete Bombee Torx 4x16 | 1 |
| 79 | 1 613 435 023 | Gewindefurchschraube | Vis autotaradeuse p. défo | 2 |
| 80 | 1 613 435 043 | Schraube | Vis | 2 |
| 96 | 1 614 601 046 | Sprengring | Anneau élastique | 1 |
| 101 | 1 614 449 014 | Verbindungsleitung | Cable De Connexion | 1 |
| 106 | 1 614 611 022 | Gleitlager | Palier-Glisser | 1 |
| 106/105 | 1 614 611 021 | Druckfeder | Ressort De Compression | 1 |
| 120 | 1 612 025 057 | Zusatzhandgriff SCHWARZ | Poignee Auxiliaire NOIR | 1 |
| 120/120 | 1 612 025 058 | Zusatzhandgriff M8 SCHWARZ | Poignee Auxiliaire M8 NOIR | 1 |
| 120/124 | 1 611 316 021 | Spannband Ø50 MM | Collier De Serrage Ø50 MM | 1 |
| 120/125 | 1 613 490 002 | Hammerschraube M8x40 MM | Vis A Tete Rectangulaire M8x40 MM | 1 |
| 120/802 | 1 617 000 475 | Klemmhalter | Support De Fixation | 1 |
| 321/22 | 1 616 312 004 | Stirnrad | Roue Cylindrique | 1 |
| 321/28 | 1 613 124 082 | Schlagbolzen | Percuteur | 1 |
| 321/34 | 1 610 190 049 | Stützscheibe | Rondelle D'appui | 1 |
| 321/37 | 1 613 100 019 | Zylinderstift DIN6325-2,5x12-RIKO | Goupille Cylindrique DIN6325-2,5x12-RIKO | 3 |

| | | | | |
|---------|---------------|--|--|---|
| 321/38 | 1 610 190 065 | Rastscheibe | Rondelle D'arret | 1 |
| 321/42 | 1 610 290 099 | Anlaufring | Bague Antifricition | 1 |
| 321/46 | 1 610 390 066 | Führungsbuchse | Douille De Guidage | 1 |
| 321/50 | 1 614 611 020 | Druckfeder | Ressort De Compression | 1 |
| 321/58 | 1 610 210 178 | O-Ring | Joint torique | 1 |
| 321/59 | 1 610 283 039 | Radial-Wellendichtring | Bague D'etancheite | 1 |
| 321/60 | 1 610 210 176 | O-Ring 9,0x3,5 MM | Joint torique 9,0x3,5 MM | 1 |
| 321/72 | 1 604 601 027 | Sprengring | Anneau élastique | 1 |
| 321/82 | 1 614 601 034 | Sprengring | Anneau élastique | 1 |
| 321/83 | 1 604 601 028 | Sprengring A22 DIN 7993 | Anneau élastique A22 DIN 7993 | 1 |
| 390/89 | 1 610 499 059 | Griffhülse | Manchon | 1 |
| 390/90 | 1 610 590 016 | Bundhülse | Manchon A Epaulement | 1 |
| 390/91 | 1 610 200 033 | Stützring | Bague D'appui | 1 |
| 390/95 | 1 614 643 016 | Druckfeder | Ressort De Compression | 1 |
| 390/97 | 1 614 601 047 | Sprengring | Anneau élastique | 1 |
| 651 | 1 613 001 009 | Tiefenanschlag SW 6x210 MM | Butee De Profondeur SW 6x210 MM | 1 |
| 691/895 | 1 615 438 431 | Verschluss für 1 615 438 429 + 1 615 438 430 | Fermeture pour 1 615 438 429 + 1 615 438 430 | 1 |
| | 1 615 438 409 | Verschluss für 1 615 438 486+...358+...367 | Fermeture pour 1 615 438 486+...358+...367 | 1 |
| 801 | 1 617 000 6BS | Motorgehäuse | Carter De Moteur | 1 |
| 808 | 1 601 106 035 | Typschild 26x42 MM | Plaque signalétique 26x42 MM | 1 |
| 811 | 1 617 000 525 | Kohlebürstensatz | Jeu De Balais | 1 |
| | 1 607 000 485 | Kohlebürstensatz 10 x 1 617 000 525 | Jeu De Balais 10 x 1 617 000 525 | 1 |
| 820 | 1 617 000 6DX | Zwischenflansch | Bride Intermediaire | 1 |
| 821 | 1 617 000 V42 | Rohr | Tuyau | 1 |
| 823 | 1 617 000 6ET | Zahnwelle | Arbre Dentele | 1 |
| 825 | 1 617 000 895 | Werkzeugaufnahme | Enregistrement D'outllage | 1 |
| 825/203 | 1 610 508 047 | Schutzkappe | Bouchon de protection | 1 |
| 828 | 1 617 000 V43 | Schlagbolzen | Percuteur | 1 |
| 833 | 1 610 590 018 | Aufnahmhülse | Douille De Positionnemen | 1 |
| 840 | 1 617 000 6DY | Getriebegehäuse | Carter D'engrenages | 1 |
| 861 | 1 615 820 097 | Schaltstück | Element De Commutation | 1 |

| | | | | |
|-------|---------------|--------------------------------------|--|---|
| 864 | 1 617 000 A07 | Stützscheibe | Rondelle D'appui | 1 |
| 870 | 1 613 523 011 | Bohrfutterschaft 1/2", SDS-Plus | Tige De Mandrin 1/2", SDS-Plus | 1 |
| 870/2 | 2 603 421 207 | Senkschraube M6x27-KØ11 LINKSGEWINDE | Vis à tête fraisée M6x27-KØ11 FILET À GAUCHE | 1 |
| 871 | 1 608 571 089 | Zahnkranzbohrfutter | Mandrin A Cle | 1 |
| 872 | 2 607 950 007 | Bohrfutterschlüssel SG2 | Cle De Mandrin SG2 | 1 |
| 883 | 1 604 601 028 | Sprengring A22 DIN 7993 | Anneau élastique A22 DIN 7993 | 1 |
| 890 | 1 617 000 V41 | Griffhülse | Manchon | 1 |
| 891 | 1 617 000 876 | Hammerrohr | Tube De Marteau | 1 |

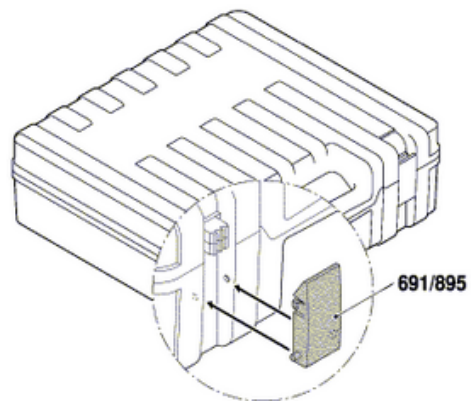
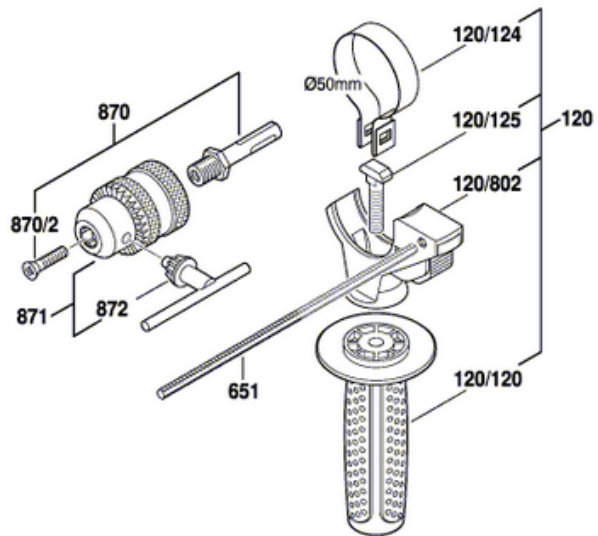
3 611 BA0 130
 Issue 14-10-29
 Stand

Fig./Abb. 1



3 611 BA0 130

Issue } 15-03-19 **Fig./Abb. 2**
Stand }



Modifications reserved
Änderungen vorbehalten
Modifications réservées
Salvo modificaciones