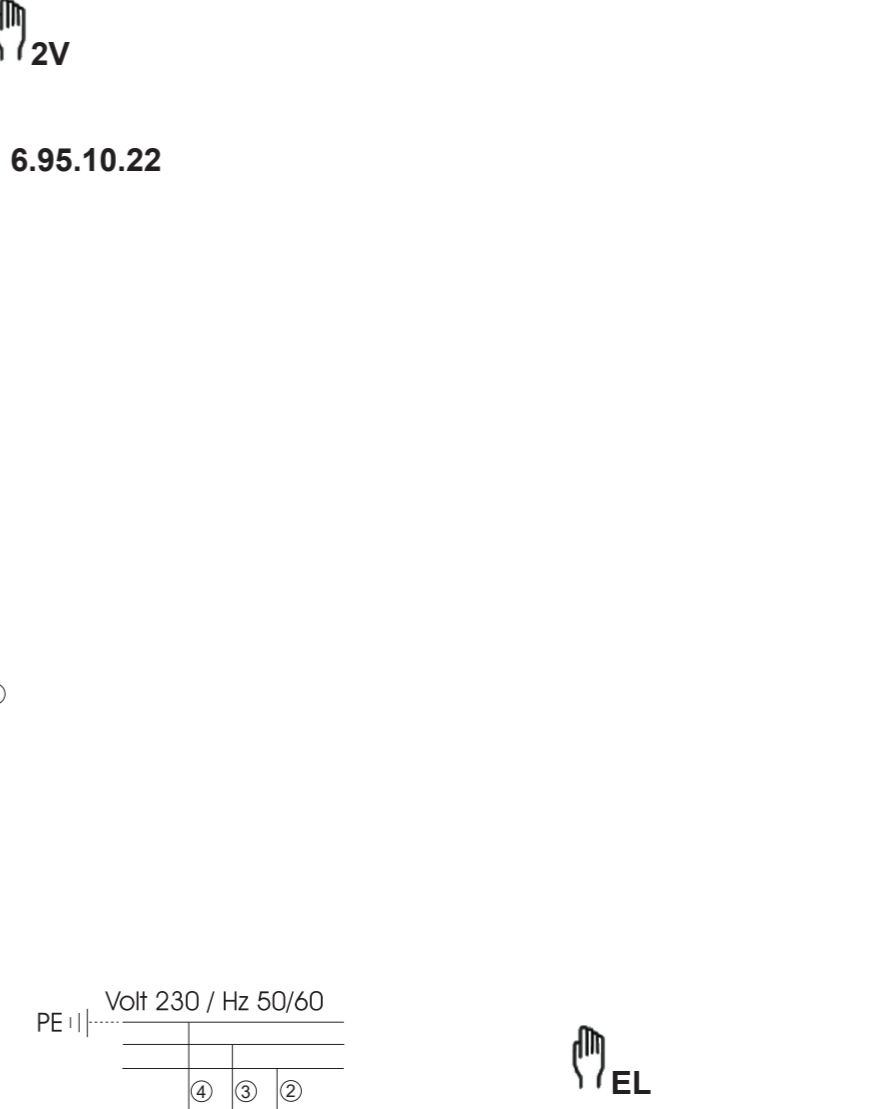
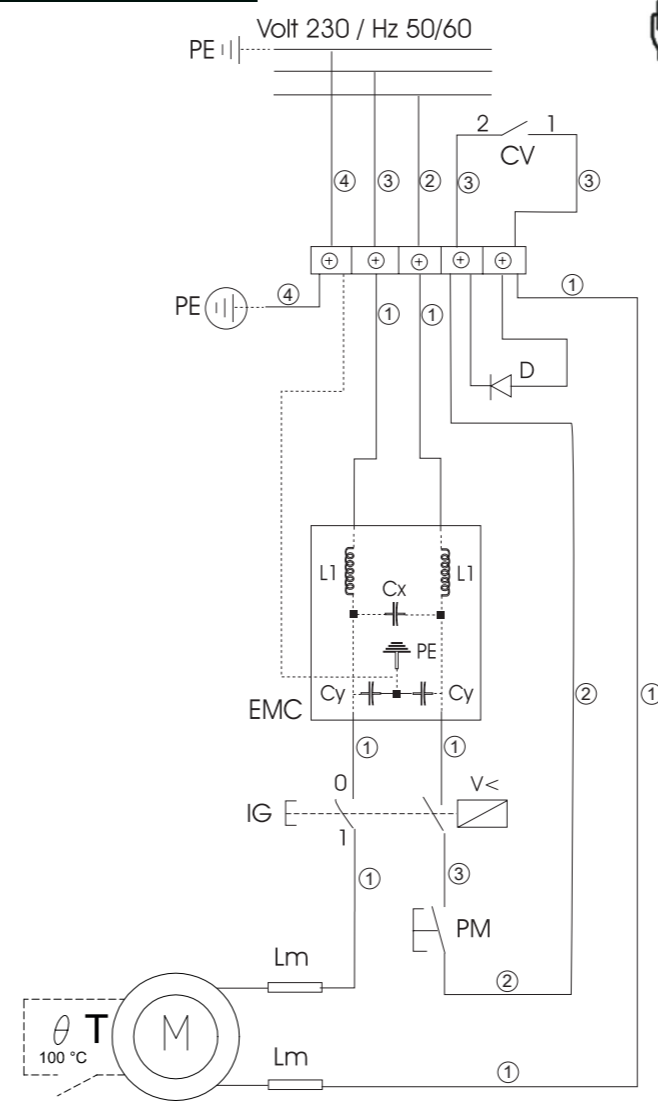


782XL - 783 XL

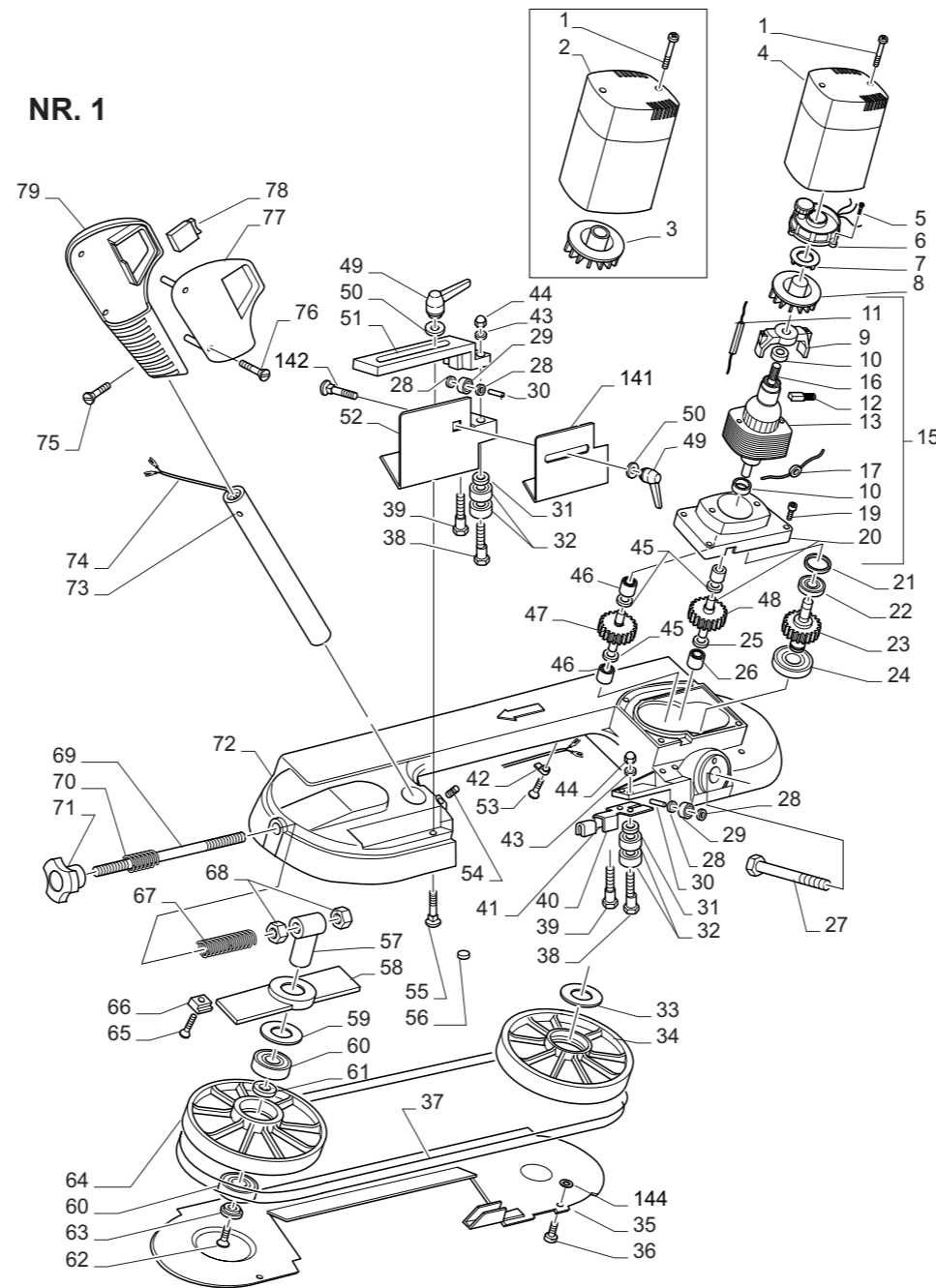
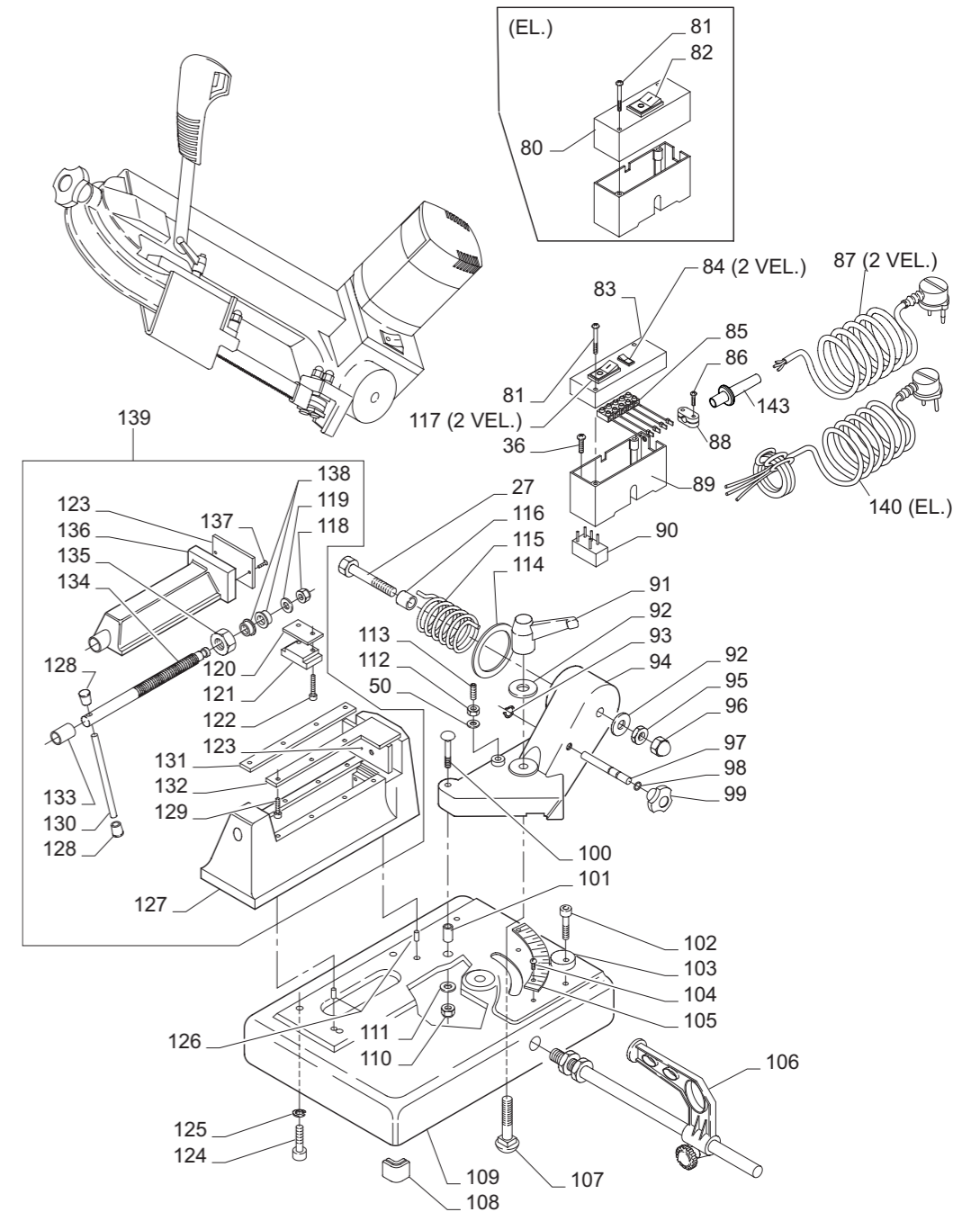
EM	IT Circuito di protezione EN Protection circuit DE Schutzkreis FR Circuit de protection ES Circuito de protección PT Circuito de proteção NL Beveiligingscircuit FI Suojausvirtapiiri DA Beskyttelseskredsløb SE Skyddskrets NO Vernekrets PL Obwód zabezpieczający RU Защитный контур BG Защитна верига HR Zaštitni strujni krug SR Sistem zaštite EL Κύκλωμα προστασίας LV Aizsargkēde LT Apsauginė grandinė RO Circuit de protecție SK Ochranný okruh HU Védelmi áramkör ET Automaatkaitse CZ Ochranný okruh SL Zaščitno vezje TR Koruma devresi
EMC	IT Filtro antidisturbo EN Anti-disturbance filter DE Entstörfilter FR Filtré antiparasite ES Filtro antiparásito PT Filtro anti-interferências NL Filter tegen storing FI Häiriönestosuodatin DA Støjreduktionsfilter SE Störfilter NO Støyfilter PL Filtr przeciwzakłóceńowy RU Фильтр подавления помех в сети питания BG Нискочестотен филтър HR Prigušivač SR Filter buke EL Αντιπαρασιτικό φίλτρο LV Prettrokšņu filtrs LT Trukdžių filtras RO Filtru antiperturbării SK Odrušovacia vložka HU ZajszerűHáringufilter CZ Odrušovací vložka SL Filter za preprečevanje motenj TR Rahatsızlık önleyici filtre
PE	IT Messa a terra EN Grounding DE Erdung FR Mise à la terre ES Puesta a tierra PT Ligação à terra NL Aarding FI Maadoitus DA Jordforbindelse SE Jordning NO Jording PL Uziemienie RU Заземление BG Заземяване HR Uzemljenje SR Uzemljenje EL Γείωση LV Sazemējums LT Įžeminimas RO Legarea la pământ SK Uzemnenie HU Földelés ET Maandus CZ Uzemnění SL Ozemljitev TR Topraklama
IG	IT Interruttore generale luminoso EN Main illuminated power switch DE Leuchtender Hauptschalter FR Interrupteur général lumineux ES Interruptor general luminoso PT Interruptor geral luminoso NL Hoofdschakelaar met lampje FI Valovirtakäaisin DA Hovedafbryder med kontrollampe SE Lampförsedd huvudströmbrytare NO Lysende ON/OFF-bryter PL Podświetlany wyłącznik główny RU Главный выключатель с подсветкой BG Главен прекъсвач светещ HR Opći svjetleći prekidač SR Svetleći glavni prekidač EL Γενικό φωτεινός διακόπτης LV Galvenais slēdzis ar gaismas indikatoru LT Šviečiantis bendrasis jungiklis RO Întrerupător general luminos SK Hlavný svetelný spínač HU Világító főkapcsoló ET Valgustusega peatoitelüüti CZ Hlavní světelný spínač SL Osvetljeno glavno stikalo TR Işıklı ana şalter
PM	IT Pulsante di marcia EN Start button DE EIN-/AUS-Schalter FR Bouton de marche ES Pulsador de marcha PT Botão de funcionamento NL Startknop FI Käyttöpainike DA Startknop SE Startknapp NO Startknapp PL Przycisk startu RU Пусковая кнопка BG Старт бутон HR Tipkalo za pokretanje SR Dugme za pokretanje EL Κομπτί λειτουργίας LV Gaitas poga LT Jjungimo mygtukas RO Buton de pornire SK Spúšťacie tlačidlo HU Menetkapcsoló ET Käivitusnupp CZ Tlačítko spuštění SL Gumb za zagon obratovanja TR Marş düğmesi
Cv	IT Variatore di velocità EN Speed variator DE Geschwindigkeitsvariator FR Variateur de vitesse ES Variador de velocidad PT Variador de velocidade NL Snelheidsvariator FI Nopeudenmuunnin DA Hastighedsregulator SE Hastighetsvariator NO Hastighetsregulator PL Regulator obrotów RU Регулятор скорости BG Вариятор на скоростта HR Prilagodnik brzine SR Varijator brzine EL Μηχανισμός μεταβολής ταχύτητας LV Ātruma regulators LT Greičio keitiklis RO Selector variabil de viteză SK Menič rýchlosti HU Fokozatkapcsoló ET Kiirusregulaator CZ Měnič rychlosti SL Regulator hitrosti TR Hiz varyatörü
M	IT Motore EN Motor DE Motor FR Moteur ES Motor PT Motor NL Motor FI Moottori DA Motor SV Motor NO Motor PL Silnik RU Двигатель BG Двигател HR Motor SR Motor EL Κινητήρας LV Dzinējs LT Variklis RO Motor SK Motor HU Motor ET Mootor CZ Motor SL Motor TR Motor
D	IT Diodo elettronico EN Electronic diode DE Elektronische Diode FR Diode électronique ES Diodo electrónico PT Díodo eletrónico NL Elektronische diode FI Elektroninen diodi FI Automaattisen ajon katkaisin DA Elektronisk diode SE Elektronisk diod NO Elektronisk diode PL Dioda RU Электронный диод BG Електронен диод HR Električna dioda SR Elektronska dioda EL Ηλεκτρονική δίοδος LV Elektroniskā diode LT Elektroninis diodas RO Diodă electronică SK Elektronická dióda HU Elektronikus dióda ET Elektrooniline diod CZ Elektronická dioda SL Električna dioda TR Elektronik diyot
IM	IT Interruttore di marcia autonoma EN Autonomous operation switch DE Schalter für automatischen Betrieb FR Interrupteur de marche autonome ES Interruptor de marcha autónoma PT Interruptor de funcionamento autónomo NL Schakelaar voor automatisch bedrijf FI Moottorin suojan induktanssit DA Automatkørselsafbryder SE Strömbrytare för oberoende drift NO Bryter for selvstendig kjøring PL Wyłącznik pracy autonomicznej RU Выключатель автоматического режима BG Прекъсвач за самостоятелно стартиране HR Prekidač za samostalno pokretanje SR Prekidač za samostalni rad EL Διακόπτης αυτόνομης πορείας LV Autonomās gaitas slēdzis LT Autonominio veikimo jungiklis RO Întrerupător de pornire autonomă SK Prepínač samostatného rezu HU Önállómenet-megszakító ET Autonomse kaitamise lüüti CZ Prepínač samostatného řezu SL Stikalo za samodejni zagon TR Özerk marş şalteri
Lm	IT Induttanza schermatura motore EN Motor inductance shielding DE Blindwiderstand Motorabschirmung FR Inductances blindage moteur ES Inductancias blindaje motor PT Indutâncias da blindagem do motor NL Inductanties afscherming motor DA Motorafskærmningsinduktans SE Induktorer för skärmning av motor NO Induktanser motorvern PL Indukcyjność ekranowania silnika RU Индуктивные сопротивления экранирования двигателя BG Индуктори за екраниране на двигателя HR Zaštitna prigušnica motora SR Induktanca zaštite motora EL Αυτεπελαγική θωράκιση κινητήρα LV Dzinēja ekranēšanas droseles LT Variklio ekranavimo drošelinė sklendė RO Inductanțe ecranare motor SK Indukčnost clony motora HU Árnýékolt motor indukciós tényezői ET Mootori induktiivtakisti CZ Indukčnost clony motoru SL Impedanca motorne zaščite TR Motor perdeleme endüktansları
T	IT Disgiuntore termico di protezione EN Thermal circuit breaker DE Leistungstrennschalter FR Disjoncteur thermique de protection ES Disyuntor térmico de protección PT Disjuntor térmico de proteção NL Thermische beveiliging voor afkoppeling FI Lämpörajoitinsuoja DA Termosikring SE Termisk skyddsbytare PL Termiczny wyłącznik zabezpieczający RU Защитный термический прерыватель BG Термичен предпазител HR Prekidač termičkog osigurača SR Termički zaštitni prekidač EL Θερμικός διακόπτης προστασίας LV Termiskais aizsargslēdzis LT Apsauginis šiluminis atskyriklis RO Disjunctor termic de protecție SK Istič tepelnej ochrany HU Hővédelmi kapcsoló ET Termaalne automaatkaitse CZ Jistič tepelné ochrany SL Odklopnik toplotne zaščite TR Isil koruyucu sigorta
S	IT Micro di fine corsa EN Limit switch DE Mikro-Endschalter FR Micro-interrupteur de fin de course ES Microinterruptor de final de carrera PT Microinterruptor de fim de curso NL Micro-eindschakelaar FI Rajamikrokytkin DA Grænseafbryder SE Mikrobrytare för ändläge NO Mikrogrænsebryter PL Mikrowyłącznik krańcowy RU Концевой микровыключатель BG Краен изключвател HR Osjetnik graničnika SR Granični mikroprekidač EL Μicro τέλους διαδρομής LV Gala mikroslēdzis LT Galinis mikrojungiklis RO Microîntrerupător de capăt de cursă SK Koncový mikrosplínač HU Végállás mikrokapcsoló ET Voolupiirik CZ Koncový mikrosplínač SL Mikrostikalo za konec hoda TR Durdurucu mikrosu
Cx	IT Condensatore 0,1 mF EN Capacitor 0.1 mF DE Kondensator 0,1 mF FR Condensateur 0,1 mF ES Condensador 0,1 mF PT Condensador 0,1 mF NL Condensator 0,1 mF FI Lauhdutin 0,1 mF DA Kondensator 0,1 mF SE Kondensator 0,1 mF NO Kondensator 0,1 mF PL Kondensator 0,1 mF RU Конденсатор 0,1 мФ BG Кондензатор 0,1 мФ HR Kondenzator 0,1 mF RO Kondenzator 0,1 mF EL Συμπυκνωτής 0,1 mF LV 0,1 mF kondensators LT Kondensatorius 0,1 mF RO Kondensator 0,1 mF SK Kondenzátor 0,1 mF HU Kondenzátor 0,1 mF ET Kondensator 0,1 mF CZ Kondenzátor 0,1 mF SL Kondenzator 0,1 mF TR Kondansatör 0,1 mF
Cy	IT Condensatore 2 x 2500 pF EN Capacitor 2 x 2500 pF DE Kondensator 2 x 2500 pF FR Condensateur 2 x 2500 pF ES Condensador 2x2500 pF PT Condensador 2 x 2500 pF NL Condensator 2 x 2500 pF FI Lauhdutin 2 x 2500 pF DA Kondensator 2 x 2500 pF SE Kondensator 2 x 2500 pF NO Kondensator 2 x 2500 pF PL Kondensator 2 x 2500 pF RU Конденсатор 2 x 2500 pF BG Кондензатор 2 x 2500 pF HR Kondenzator 2 x 2500 pF RO Kondenzator 2 x 2500 pF EL Συμπυκνωτής 2 x 2500 pF LV 2 x 2500 pF kondensators LT Kondensatorius 2 x 2500 pF RO Kondensator 2 x 2500 pF SK Kondenzátor 2 x 2500 pF HU Kondenzátor 2 x 2500 pF ET Kondensator 2 x 2500 pF CZ Kondenzátor 2 x 2.500 pF SL Kondensator 2 x 2.500 pF TR Kondansatör 2 x 2500 pF



782XL-783 XL

(P)	(C)	(N)
1	0.42.06.72	
2	5.18.28.37	2V
3	5.11.20.21	2V
4	5.18.28.38	EL
5	0.42.07.69	
6	7.82.01.51	
7	5.18.20.05	
8	5.85.01.11	EL
9	5.85.00.10	
10	5.06.10.51	
11	0.81.60.22	
12	5.85.01.15	
13	5.02.41.23	
14		
15	7.80.16.54	
16	7.01.31.62	
17	0.81.60.21	
18	5.06.10.39	
19	0.32.05.15	
20	5.18.25.97	
21	0.15.50.13	
22	0.57.06.27	
23	7.21.30.03	
24	0.60.62.02	
25	0.15.51.36	
26	0.73.08.10	
27	0.31.10.80	
28	0.12.90.04	
29	0.59.06.24	
30	0.17.40.22	
31	5.12.06.38	
32	0.60.06.07	
33	0.15.51.42	
34	5.21.40.19	
35	5.18.16.23	
36	0.40.05.13	
37	3.27.73.02	
38	5.10.00.65	
39	5.10.00.64	
40	5.13.09.59	
41	5.18.10.16	
42	5.15.41.03	
43	0.12.02.06	
44	0.10.21.06	
45	0.15.51.40	
46	0.73.06.09	
47	7.21.30.01	
48	7.21.30.07	
49	0.14.70.00	
50	0.12.07.06	
51	5.13.09.32	
52	5.18.18.44	
53	0.40.05.14	
54	0.41.06.57	
55	0.40.06.04	
56	0.17.99.01	
57	5.00.15.72	
58	5.13.79.14	
59	0.15.51.52	
60	0.59.60.02	
61	5.12.06.63	
62	0.38.06.15	
63	5.12.40.62	
64	5.21.42.25	
65	0.40.05.15	
66	5.13.07.34	
67	5.08.10.05	
68	0.10.01.08	
69	5.10.05.07	
70	5.08.10.21	
71	0.14.00.74	
72	5.04.28.44	
73	5.14.20.70	
74	5.87.08.47	
75	0.42.04.62	
76	0.42.06.76	
77	5.05.01.22	
78	0.80.23.17	

(P)	(C)	(N)
79	5.05.01.21	
80	5.18.25.21	EL
81	0.42.06.82	
82	0.80.23.19	
83	5.18.25.20	
84	0.80.23.14	
85	7.89.01.01	
86	0.400.400	
87	5.87.08.43	2V
88	5.15.45.01	
89	5.18.28.40	
90	0.81.60.23	
91	0.14.70.02	
92	0.12.07.10	
93	0.15.14.09	
94	7.13.36.03	
95	0.10.04.10	
96	0.10.21.10	
97	5.17.10.43	
98	0.22.20.21	
99	0.14.00.76	
100	0.40.05.20	
101	0.06.30.42	
102	0.40.06.05	
103	5.12.40.29	
104	0.40.29.05	
105	5.40.13.19	
106	7.13.05.35	
107	0.40.10.01	
108	5.13.78.42	
109	5.13.37.63	
110	0.10.14.05	
111	0.08.02.61	
112	0.10.01.06	
113	0.41.06.13	
114	0.15.51.43	
115	5.08.01.16	
116	0.06.30.27	
117	0.80.26.06	
118	0.10.14.08	
119	0.15.51.50	
120	5.13.04.16	
121	5.13.04.28	
122	0.32.05.20	
123	5.15.26.13	
	5.15.26.14	
124	0.32.08.16	
125	0.12.02.08	
126	0.15.07.01	
127	5.04.28.49	
128	5.15.00.05	
129	0.32.06.20	
130	5.14.20.14	
131	5.13.04.26	
132	5.13.04.27	
133	5.06.30.34	
134	5.10.03.20	
135	0.10.01.16	
136	5.04.28.50	
137	0.38.06.10	
138	0.06.30.41	
139	7.13.06.70	
140	7.89.01.06	
141	5.18.18.64	
142	0.40.06.01	
143	5.18.10.04	
144	0.12.30.04	

NR. 1

NR. 2


Femi 782 XL/783 XL - 8483622/8484623

n°	SAP	code FEMI	Beschreibung	déscription	Norm
1	*	0420672	Schraube selbstschneidend	Vis	TCB T/CR.P 6X25 NAZ.ZN
2	*	5182837	Motordeckel 782XL	Couvercle moteur	
3	2086453	5112021	Lüfter 782XL	Ventilateur	
4	2060913	5182838	Motordeckel 783XL	Couvercle moteur	
5	*	0420769	Schraube selbstschneidend	Vis	TCB T/CR P7x16 NAZ. ZN
6	2066638	7820151	Elektronik 783XL	Circuit imprimé	
7	*	5182005	Deflektor 783XL	Défecteur	
8	2060911	5850111	Lüfter 783XL	Ventilateur	
9	2058439	5850010	Bürstenhalter	Porte-charbon	
10	2066916	5061051	Gummibüchse	Douille caoutchouc	
11	*	0816022	Entstörkondensator	Condensateur	
12	2045780	5850115	Kohlenbürste	Charbon	
13	*	5024123	Stator	Inducteur	
15	2045193	7801654	Motor	Moteur	
16	2045835	7013162	Rotor	Induit	
17	*	0816021	Thermoschalter	Thermoschalter	
18	*	5061039	Gummibüchse	Palier caoutchouc	
19	2058442	5182597	Getriebedeckel	Couvercle carter engrenage	
20	*	5182522	Getriebedeckel mit Buchse	Couvercle carter engrenage	
21	*	0155013	Elastikring	Anneau élastique	
22	*	0570627	Kugellager	Roulement à billes	627 7x22x 7
23	2045832	7213003	Vorschaltgetriebe	Groupe d'engrenage primaire	
24	*	0606202	Kugellager	Roulement à billes	6202 15x35x11 2RS
25	*	0155136	Scheibe	Rondelle	D.11x8,2x0,5 (ACC.C.70 TEMP.)
26	2058440	0730810	Käfiglager	Roulement	
27	*	0311080	Schraube	Vis	M 10X80 ZN
28	*	0129004	Scheibe Inox	Rondelle inox	D.4,3x8X0,5 DIN 433 A2
29	*	0590624	Kugellager	Roulement à billes	624 4x13x 5 ZZ
30	*	0174022	Rolle	Rouleau	
31	*	5120638	Distanzring für Kugellager	Bague de distance	D.6X12 H.1,5
32	2044927	0600607	Kugellager	Roulement à billes	607 7x19x 6 2RS
33	*	0155142	Distanzring	Bague de distance	
34	2045776	5214019	Antriebsrad	Roue d'entraînement	
35	2039657	5181623	Sägearm-Gehäuse	Cartier du bras de scie	
36	*	0400513	Schraube	Vis	CR.M5X10 SEZ.TRIL.ZN DIN 7500
37	2022621	3277302	Sägeband	Lame de scie standard	8/12 Z/Zoll
38	*	5100065	Exzenterschraube	Vis excentrique	
39	*	5100064	Schraube	Vis	
40	*	5130959	Haltering	Support	
41	2045779	5181016	Filz für Bandreinigung	Feutre p. nettoyage lame	
42	*	5154103	Kabelklemmplatte	Plaque passe-câble	
43	*	0120206	Scheibe	Rondelle	
44	*	0102106	Mutter	Écrou	M 6 UNI 5721 ZN
45	*	0155140	Ring	Anneau	10 D.9,8X6,2 SPESS.0,5
46	2045831	0730609	Käfiglager	Roulement	HK0609B (6X10X9)
47	2045834	7213001	Stirnradgetriebe	Groupe d'engrenage hélicoïdale	
48	2045833	7213007	Gerades Getriebe	Groupe d'engrenage droite	
49	2045207 / 2003034 SET	0147000	Klemmhebel M6	Levier de serrage M6	
50	*	0120706	Scheibe	Rondelle	D.6,5X18 SP.1,5 ZN
51	2044929	5130932	Bandführung	Guide-lame	
52	*	5181844	Bandführungsschutz	Protection guide-lame	
53	*	0400514	Schraube	Vis	T/CR.M5X15 SEZ.TRIL.ZN DIN 7500
54	*	0410657	Madenschraube	Vis sans tête	
55	*	0400604	Schraube	Vis	M 6X30 ZN UNI 5732
56	*	0179901	Rolle	Rouleau	D.10X10
57	*	5001564	in 5001572	in 5001572	
58	in 2044842	5137869	in 5137914	in 5137914	
59	*	0155152	Distanzscheibe	Bague de distance	PS 15X22 SPESS. 1
60	*	0596002	Kugellager	Roulement à bille	6002 15x32x 9 ZZ
61	*	5120663	Distanzring	Bague de distance	
62	*	0380615	Schraube	Vis	M6X15 UNI 5933 10.9
63	*	5124062	Haltering	Bague	
64	2045777	5214225	Bandrad Leerlauf	Roue folle	
65	*	0400515	Schraube	Vis	M5X20 SEZ.TRIL.ZN DIN 7500
66	*	5130734	Bandradhalterung	Support roue folle	
67	*	5081005	Bandspannfeder	Ressort tension de bande	
68	*	0100108	Mutter	Écrou	M 8 UNI 5588 ZN P.16/250
69	*	5100506	in 5100507	in 5100507	
70	*	5081021	in 0080256	in 0080256	
71	2045195	0140074	Handrad	Volant	D.60 M8
72	*	5042844	Sägearm-Gehäuse	Cartier du bras de scie	
73	*	5142070	Bedienhebel	Levier de commande	

n°	SAP	code FEMI	Beschreibung	déscription	Norm
74	*	5870847	Kabel	Câble	
75	*	0420462	Schraube	Vis	CR.P4X13 UNI 6954 NAZ.ZN
76	*	0420676	Schraube	Vis	T/CR.P 6X19 ZN UNI 6954
77	2044815	5050122	Handgriff-Abdeckung	Couvercle poignée	
78	2066639	0802317	Schalter	Interrupteur	
79	2044845	5050121	Handgriffschale	Base de poignée	
80	*	5182521	Deckel Schalter 782XL	Couvercle supp. Interrupteur	
81	*	0420682	Schraube	Vis	T/CR P6x38 NAZ. ZN UNI 6955
82	*	0802319	Umschalter 783XL	Interrupteur	-16(8)A C/PROT.B4PRT1
83	*	5182520	Deckel Schalter 782XL	Couvercle supp. Interrupteur	
84	2063972	0802314	Stufenschalter 782XL	Interrupteur	250 VOLT 10A 1-2
85	*	7890101	Klemmeinheit	Pince	
86	*	0400400	Schraube	Vis	T/CR.M4X25 SEZ.TRIL.ZN DIN 7500
87	383488	5870843	Netzkabel 230V	Câble d'alimentation 230V	
88	*	5154501	Kabelsicherung	Presse-étoupe	
89	*	5182840	Schalergehäuse	Cartier interrupteur	
90	2045203	0816023	Entstörkondensator	Condensateur	D.80 H40
91	2044833	0147002	Spannhebel schwarz M10	Levier de serrage noir M10	522-83-M10
92	*	0120710	Scheibe	Rondelle	D.10X30 ZN
93	*	0151409	Sicherungsring	Circlips	D.6 UNI 7434-75
94	2060918	7133603	Schwenksupport	Suport pivotant	
95	*	0100410	Mutter	Écrou	M10X 1,5 BASSO ZN UNI 5589
96	*	0102110	Mutter	Écrou	M 10 FERRO ZN
97	2060916	5171043	Spindelanschlag	Blocage de vis	
98	*	0222021	Dichtungsring	Joint-O	OR 2021
99	2060920	0140076	Handrad	Volant	D.25 M8
100	*	0400520	Schraube	Vis	M 5 x 35 ZN
101	*	0063042	Buchse	Douille	5x8x16
102	*	0400605	Schraube	Vis	T/CROCE M6x10
103	*	5124029	Excenter	Excentrique	
104	*	0402905	Niete	Rivet hélic.	D.2,9X5
105	*	5401319	Skalaplatte	Plaque gradué	
106	2045204	7130535	Werkstückanschlag	Butée	
107	*	0401001	Schraube	Vis	M10X40 ZN UNI 5732
108	2060915	5137842	Kunststofffuss	Pied	
109	*	5133763	Basis	Base de scie	
110	*	0101405	Mutter	Écrou	M 5 UNI 7474 ZN BASSO
111	*	0080261	Federscheibe	Rondelle ressort	D.5 X 10 X 0,5
112	*	0100106	Mutter	Écrou	M 6 UNI 5588 ZN
113	*	0410613	Madenschraube	Vis sans tête	
114	*	0155143	Distanzscheibe	Bague de distance	
115	*	5080116	Rückzugfeder	Ressort de rappel	
116	*	0063027	Buchse	Douille	10X14X20
117	2045201	0802606	Schalter Start/Stop	Ingerrupteur Marche/Arrêt	V230-Hz50/60
118	*	0101408	Mutter	Écrou	M8 UNI 7474 BASSO
119	*	0155150	Scheibe	Rondelle	PS 8X14 SPESS.0,3
120	*	5130416	Platte	Plaque	
121	*	5130428	Schraubstock-Platte	Plaque de l'étau	
122	*	0320520	Schraube	Vis	M 5X20 UNI 5931 P. 3/225
123	*	5152613	Schraubstockbacke	Mors fixe	
	*	5152614	Schraubstockbacke	Mors amovible	
124	*	0320816	Schraube	Vis	M 8X16
125	*	0120208	Scheibe	Rondelle	
126	*	0150701	Stift	Bouchon avec encoche	6X14 S80
127	*	5042849	Schraubstockbasis	Base de l'étau	
128	2066640	5150005	Anschlagknopf	Butée	
129	*	0320620	Schraube	Vis	M6X20 UNI 5931
130	2064485	5142014	Hebel für Spindel	Levier pour vis de l'étau	
131	*	5130426	Platte	Plaque	
132	*	5130427	Platte	Plaque	
133	*	5063034	Buchse	Douille	
134	*	5100320	Schraubstockspindel	Vis de l'étau	
135	*	0100116	Mutter	Écrou	M16
136	*	5042850	Schraubstockführung	Glissière de l'étau	
137	*	0380610	Schraube	Vis	
138	*	0063041	Buchse	Douille	
139	2044814	7130670	Schraubstock kompl.	Étau compl.	
140	*	7890106	Kabel mit Ferrit	Câble avec ferrit	9x16,5x7
141	*	5181864	Schutz für Bandführung	Protection guide-lame	
142	*	0400601	Schraube	Vis	M 6X16 ZN
143	*	5181004	Gummi-Kabelschutz	Protection caoutchouc	
144	*	0123004	Nylon-Scheibe	Rondelle nylon	

* = auf Anfrage / sur demande