

- Bestellung**
 Preis Anfrage

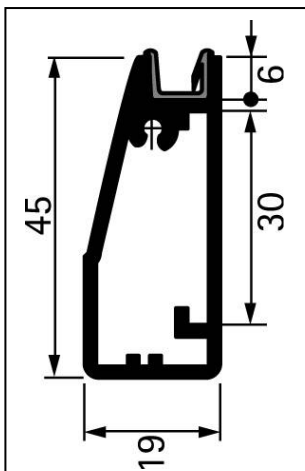
Alurahmen - Massaufnahmeblatt
 Formular zum Kopieren

mit Glas 48.610.61
 ohne Glas 48.611.61

WICHTIG: Für jede Rahmengrösse ein separates Blatt ausfüllen!

| | |
|------------------------|------------------------|
| Firmenstempel/Adresse: | Kunden-Nr.: _____ |
| | Ansprechpartner: _____ |
| | Kommission: _____ |
| | Datum: _____ |
| | Unterschrift: _____ |

Alurahmen mit Glas nach Mass gefertigt, fertig konfektioniert, Glasstärke 4 mm.



mit Glas

48.610.61 natureloxiert

ohne Glas

48.611.61 natureloxiert

| | | |
|--|---|---|
| <p>Rahmen Frontansicht (von aussen)</p> | Masse und Anzahl | |
| | Breite (max. 600 mm) | B = _____ mm |
| | Höhe (max. 1100 mm) | H = _____ mm |
| | Scharnier oben (mind. 75 mm) | O = _____ mm |
| | Achsmass bei 2 Scharnieren | A1 = _____ mm |
| | Achsmass bei 3 Scharnieren | A2 = _____ mm |
| | Achsmass bei 4 Scharnieren | A3 = _____ mm |
| | Scharnier unten (mind. 75 mm) | U = _____ mm |
| | Topfabstandmass | C = _____ mm (ohne Angaben = 4 mm) |
| | <input type="checkbox"/> Rahmen links = _____ Stück | |
| <input type="checkbox"/> Rahmen rechts = _____ Stück | | |
| Scharnier \varnothing 26 | | <input type="checkbox"/> Hettich 95° |
| <input type="checkbox"/> Eckanschlag 0072959 | <input type="checkbox"/> Mittelanschlag 0072965 | <input type="checkbox"/> Innenanschlag 0072966 |

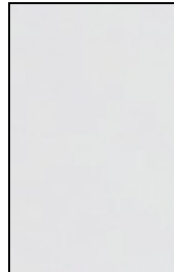
Angaben zur gewünschten Glasausführung (Stärke 4 mm):



Float blank



Satinato weiss



Satinato extra weiss



Mastercarre



Ma sterpoint

Glasart:

- Normalglas ESG-Glas (gehärtet)

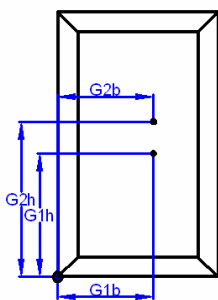
Satinierte oder Struktur Seite:

- Innen (Standard) Aussen

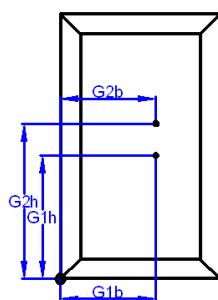
Angaben zur Knopf- / Griffbohrung

- ohne Bohrung
 mit Knopfbohrung
 mit Griffbohrung

Ausführung links



Ausführung rechts



● Gemessen von unten links; Rahmenaussenmass, Rahmen Frontansicht (von Aussen) sowohl bei linken wie auch rechten Rahmen, (für Bohrungen im Glas und Rahmen wird jede Haftung abgelehnt!)

Zwingende Angaben bei Knopf / Griffbohrung:

Bohrung 1: G1h / G1b: _____ / _____ mm

Bohrung 2: G2h / G2b: _____ / _____ mm

Durchmesser: _____ mm bitte immer angeben
 bei Ø 7 mm wird Glashülse (41.001.65) mitgeliefert