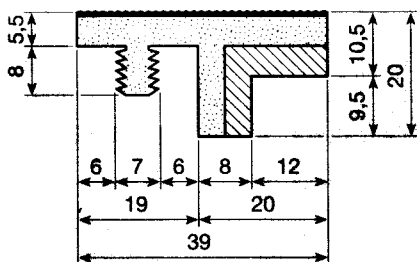


**Principe:**

Le montage insonorisant est demandé par le maître d'œuvre (ou par les prescriptions de construction) en vue d'améliorer le confort d'habitation. Cette amélioration de confort entraîne des coûts supplémentaires à la charge du maître d'œuvre (ou du locataire), celui-ci ayant de ce fait droit à une exécution particulièrement soignée.

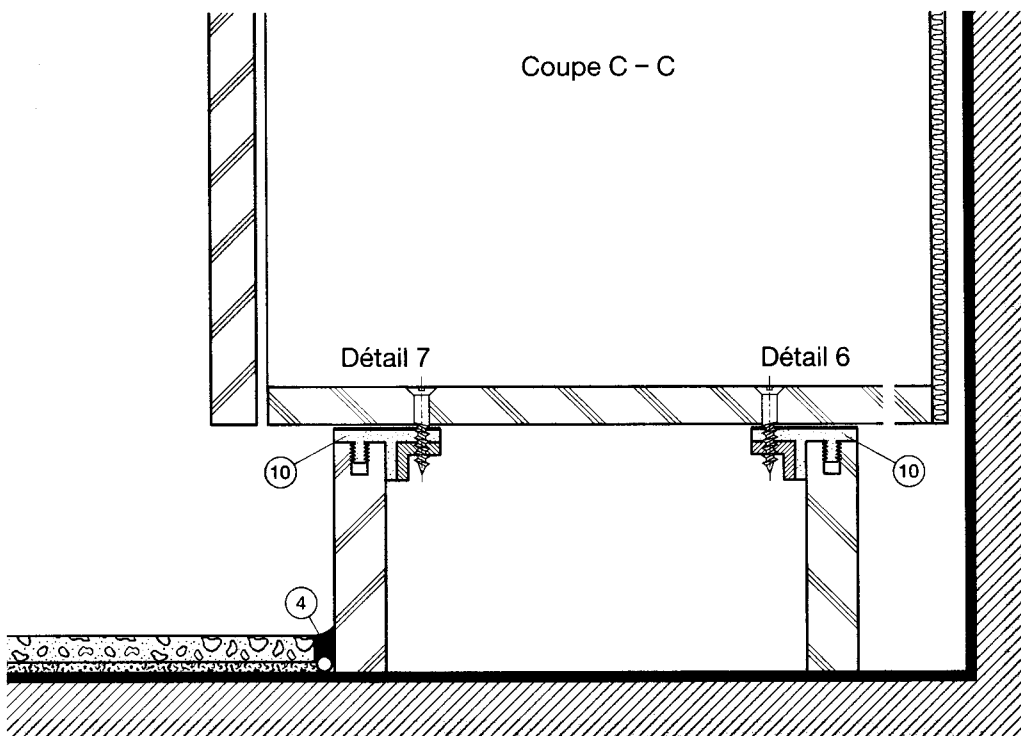
Les ponts sonores dus à une attention insuffisante court-circuitent toute l'isolation et ont pour conséquence immédiate que les valeurs d'isolement demandées ne sont plus atteintes!

**Profil de socle**



- Fabrication en atelier/usine; déroulement du montage et des travaux comme jusqu'à présent; sauf changement de position pour les vis dans l'élément inférieur pour le vissage de socle.
- Pas de mesures supplémentaires pour la fixation du socle latéralement ou vers le bas.
- Les cas particuliers doivent être isolés de manière analogue (par exemple socles d'aération, fonds d'appareil).

**Coupe C - C**

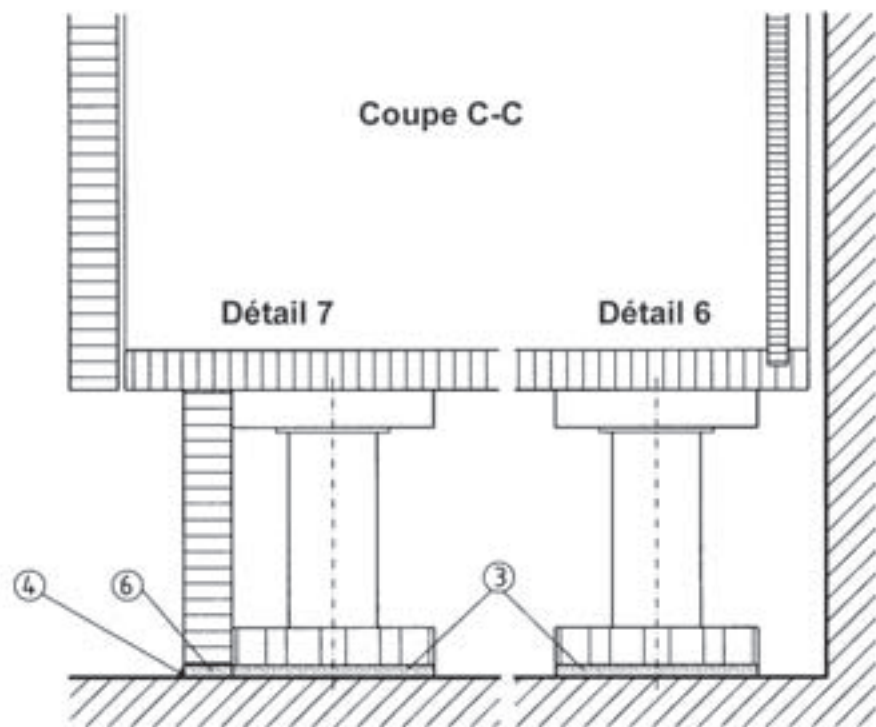


- ④ Mastic à élasticité permanente (à la charge du client) No 86.100.01-104.04
- ⑩ Profil de socle 5,0 mm, 45° Shore. No 49.100.30

Remplace l'édition mars 1988

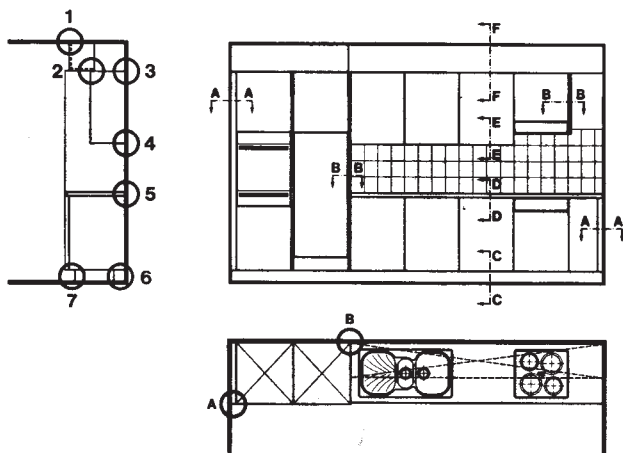
**Isolation du socle au sol:**

- Adapter la face selon le type de sol
- Adapter une charge admise
- Fixation de l'arrêt du pied de socle côté/dernière par dessous (doit être isolé)
- Joint de jeu (distance face du socle-revêtement) doit être ouvert



- ③ Rondelle, 5 mm 45° Shore A
- ④ Mastic au silicone universel
- ⑥ Bande isonore, 4 mm

No 49.100.61-63  
No 86.100.01-104.04  
No 49.100.33-34



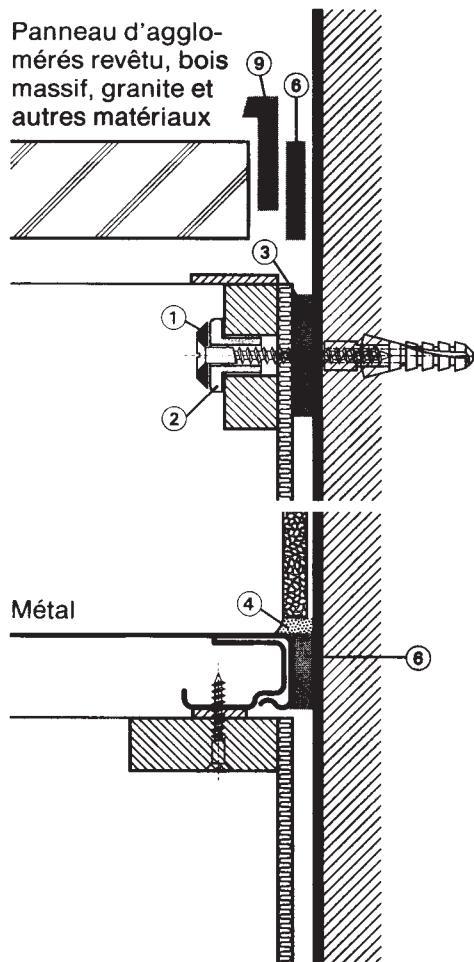
**Indications:**

Raccord avec côté visible:  
voir B – B, feuille 8.04

La paroi arrière ne doit pas buter même pour les parois non planes.

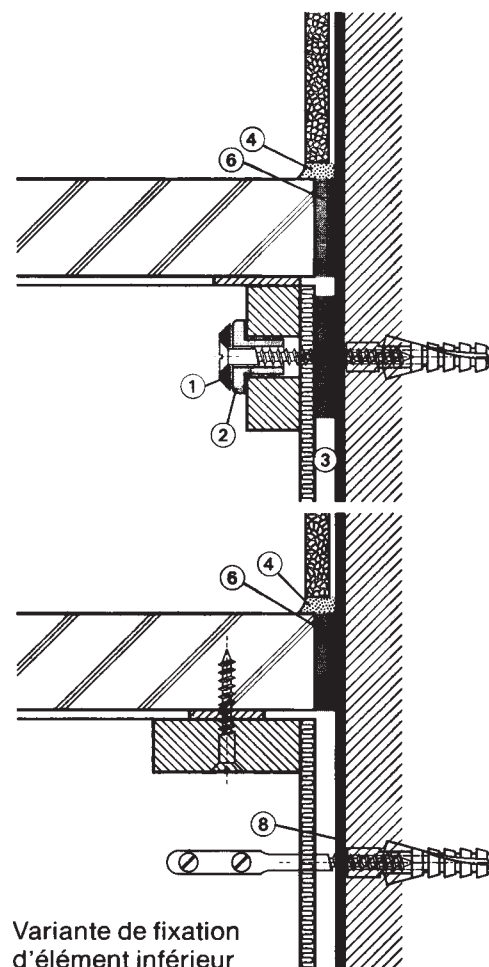
**Raccord mural  
surface de travail**

Panneau d'agglomérés revêtu, bois massif, granite et autres matériaux



Coupe D – D  
Détail 5

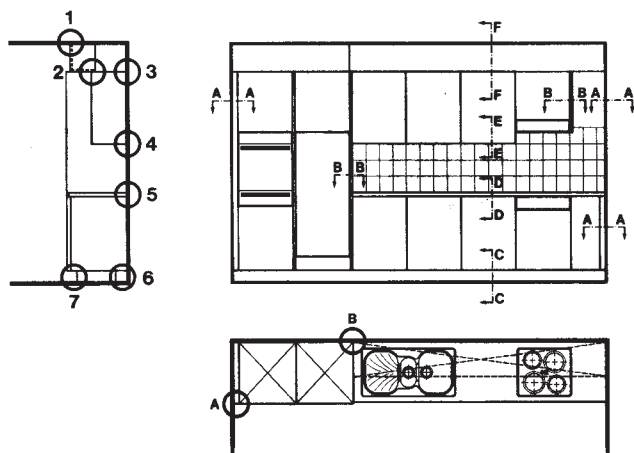
**Raccords mural  
élément inférieur**



Variante de fixation  
d'élément inférieur

- ① Cuvette No 85.340-14-25
- ② Manchon de caoutchouc 49.100.41-42
- ③ Rondelle de caoutchouc, épaisseur 5 mm, 45° Shore A 49.100.70-32

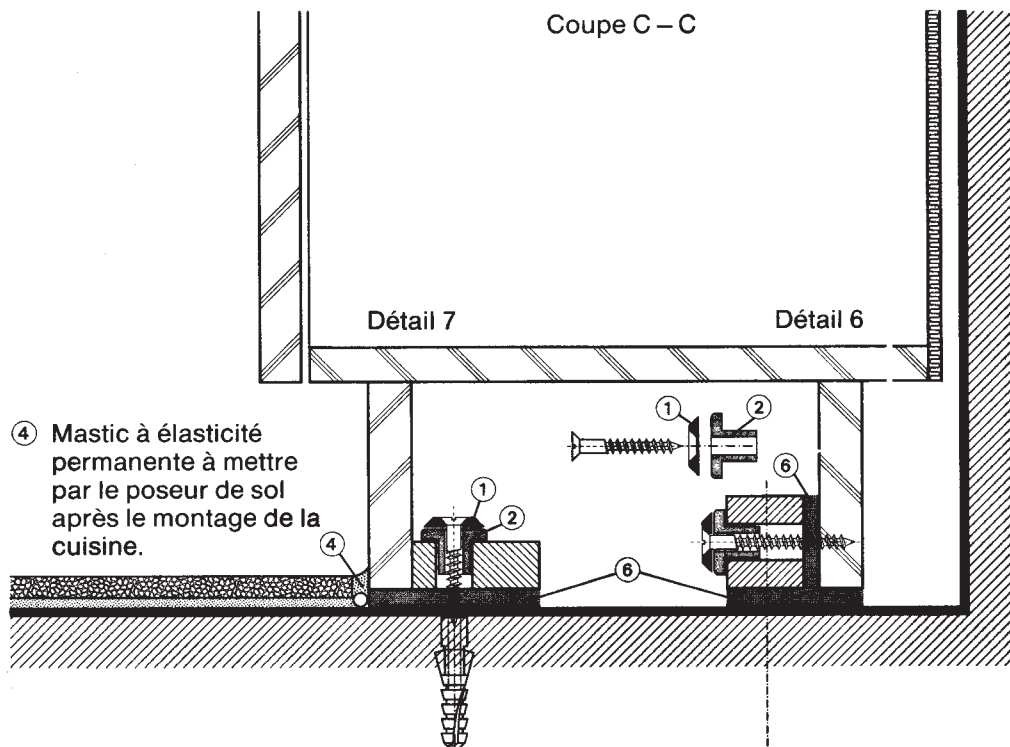
- ④ Mastic élasticité permanente No 86.100.01-104.04
- ⑥ Bande de caoutchouc No 49.100.33-34
- ⑧ Cheville de caoutchouc No 85.648.01-05
- ⑨ Profilé à nez en caoutchouc No 49.100.33-34



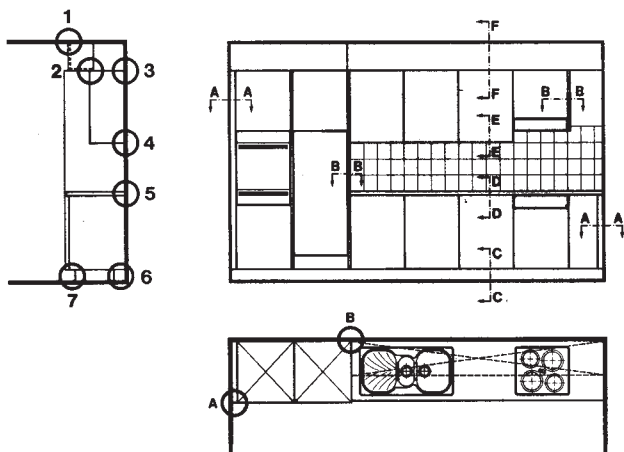
**Règle fondamentale pour toutes les fixations de montage insonorisant:**  
 Chaque point de fixation ou de contact doit être isolé, si petit soit-il. Un seul clou traversant non isolé forme pont sonore et annule l'effet de toutes les autres mesures d'isolement.

**Isolément de socle en bas :**

- Face inférieure de socle couverte sur toute la surface
- Adaptation du socle (rabotage) nécessaire suivant la nature du sol (les points de pression concentrés sur la surface d'appui ne sont pas admis; pas de décalage ni de placement ultérieur de cales!)
- Les butées de socle sur les côtés et derrière ainsi que les fixations vers le bas (!) doivent être isolées!
- Le joint (écart entre le socle et les catelles) doit rester ouvert.

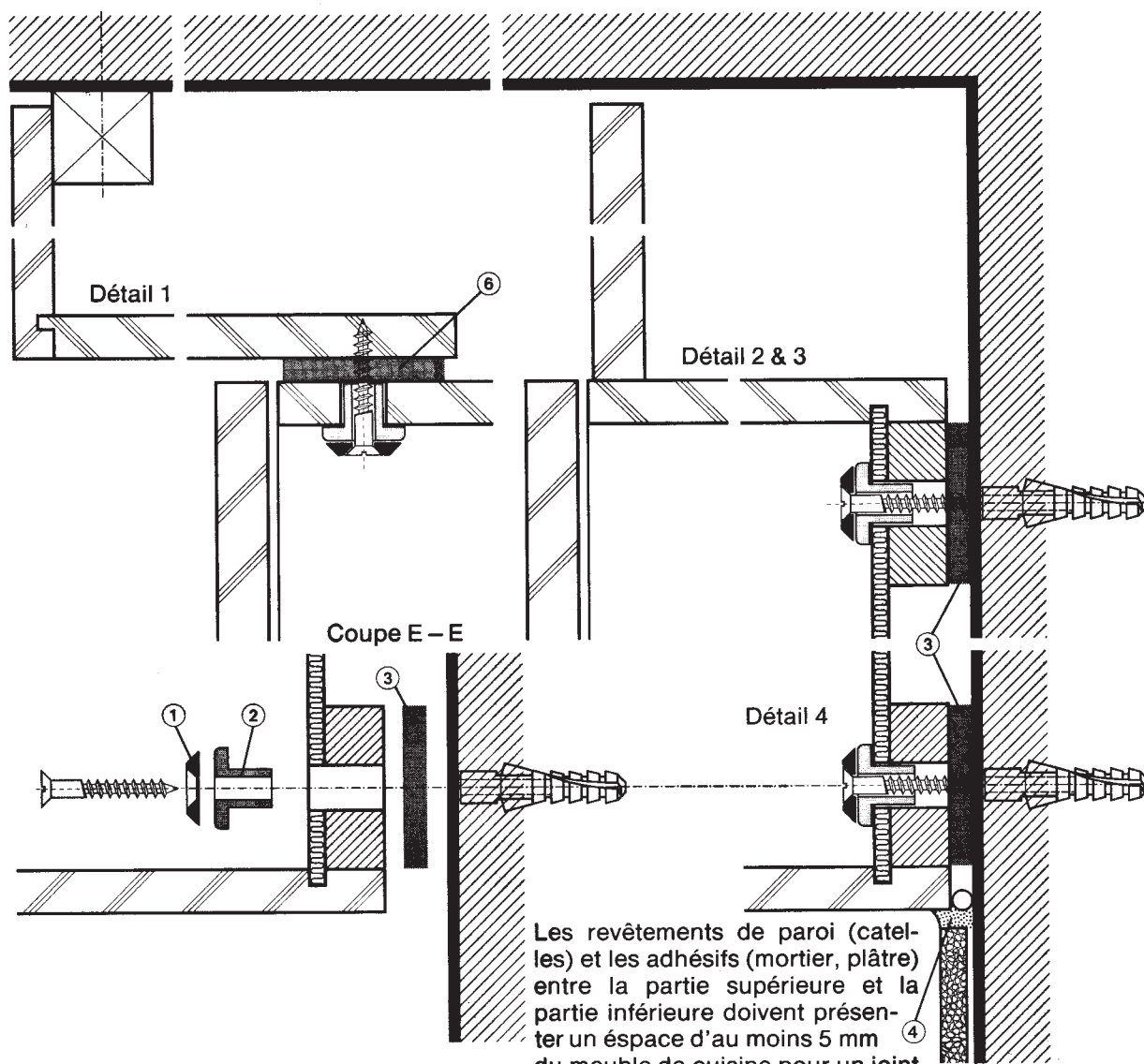


- ① Cuvette No 85.340.14-20
- ② Manchon de caoutchouc No 49.100.41-42
- ④ Mastic à élasticité permanente à la charge du client No 86.100.01-104.04
- ⑥ Bande de caoutchouc, épaisseur min. 4 mm, 45° Shore A No 49.100.33-34



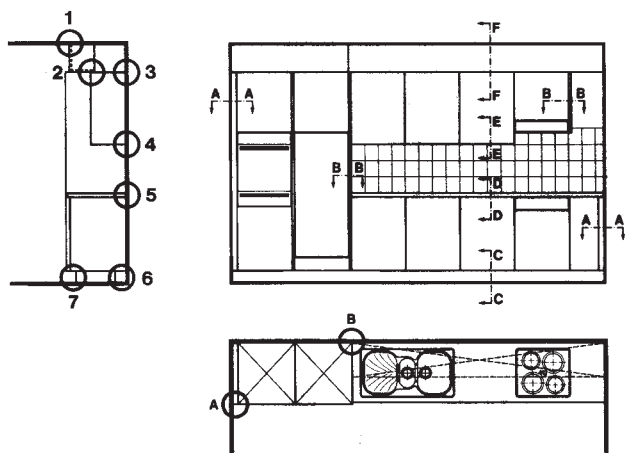
**Indications:**  
 Raccord avec côté visible  
 voir coupe B – B, feuille 8.04  
**Isolement d'aération:**  
 – Monter les hottes d'aspiration et ventilateurs non sur la paroi mais dans la combinaison de cuisine insonorisée (sauf en cas de précautions particulières du fournisseurs des appareils).  
 – Isoler les tuyaux rigides d'aération par rapport au ventilateurs et aux meubles de cuisine ou les monter avec isolation dans le puits d'aération.  
 – D'une manière générale, pas de contact non isolé avec le plafond et la paroi.  
 – La paroi arrière ne doit pas buter même pour les parois non planes.

Coupe F – F



Les revêtements de paroi (catalles) et les adhésifs (mortier, plâtre) entre la partie supérieure et la partie inférieure doivent présenter un espace d'au moins 5 mm du meuble de cuisine pour un joint à élasticité permanente.

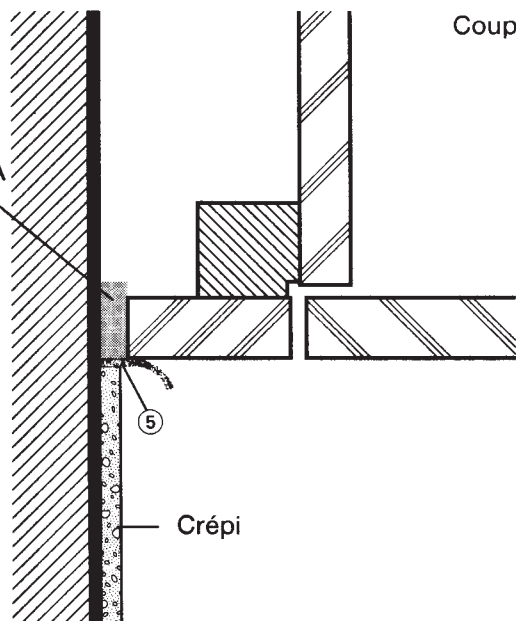
- ① Cuvette No 85.340.14-20
- ② Manchon de caoutchouc No 49.100.41-42
- ③ Rondelle de caoutchouc, épaisseur 5 mm, 45° Shore A No 49.100.70-32
- ④ Mastic à élasticité permanente à la charge du client No 86.100.01-104.04
- ⑥ Bande de caoutchouc, épaisseur min. 4 mm, 45° Shore A No 49.100.32-34



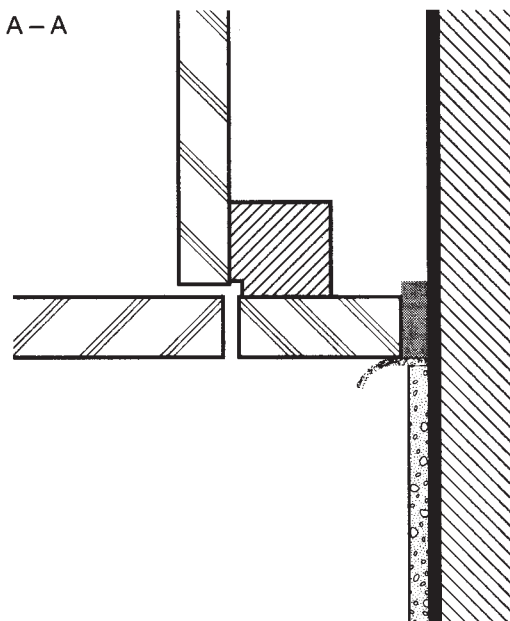
**Indications:**

- Autre possibilités pour isolation bord-paroi/crépi
- profil à nez (en caoutchouc)
- coupe suédoise (à la charge du client)
- joint par bandes d'espacement amovibles (au lieu d'un joint de feutre), par exemple ETHO-FOAM; puis joint aux silicones

Bande précontrainte 15/10 ou bande de caoutchouc 45° Shore A



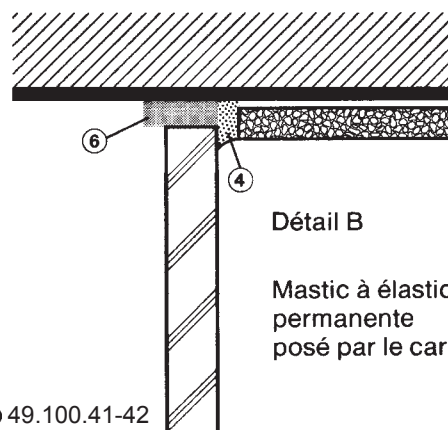
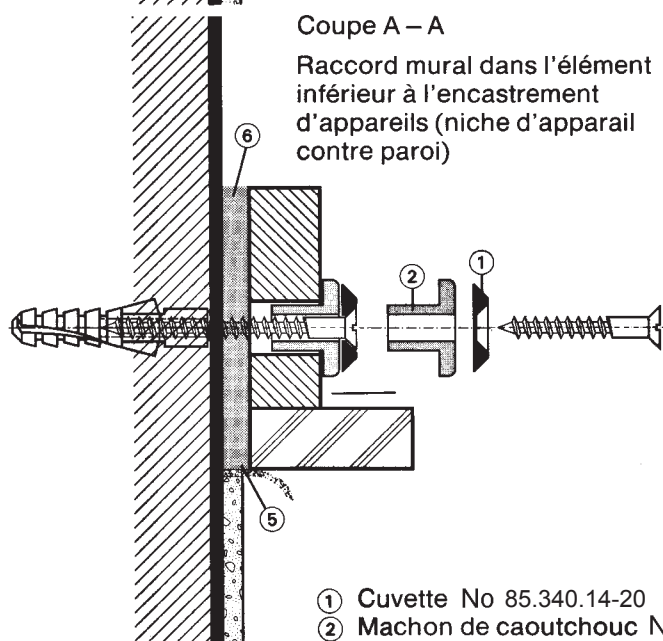
Coupe A - A



Coupe B - B

Coupe A - A  
Raccord mural dans l'élément inférieur à l'encastrement d'appareils (niche d'appareil contre paroi)

Coupe B - B  
- armoire haute  
- partie supérieure/  
partie inférieure  
avec côté visible



Détail B

Mastic à élasticité permanente posé par le carreleur

- ① Cuvette No 85.340.14-20
- ② Machon de caoutchouc No 49.100.41-42
- ④ Mastic à élasticité permanente à la charge du client No 86.100.01-104.04
- ⑤ Feutre ou autres possibilités de séparation selon indications ci-dessus No 49.100.35
- ⑥ Bande de caoutchouc, épaisseur min. 4 mm, 45° Shore A No 49.100.35