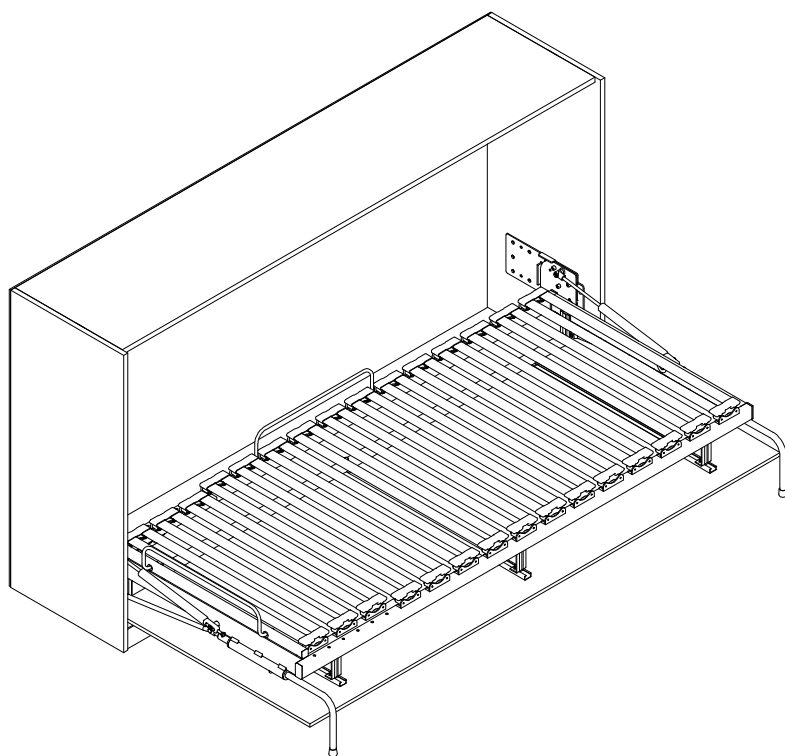


# ISTRUZIONI PER IL MONTAGGIO



Spettabili clienti, vi preghiamo di leggere attentamente le seguenti

# INDICAZIONI DI AVVERTIMENTO!

Le presenti indicazioni di avvertimento e istruzioni per l'uso sono da considerarsi parti integranti del prodotto.



**Il danneggiamento della meccanica per negligenza o mancata osservazione di indicazioni e istruzioni comporta la perdita del diritto di garanzia.**

**1.** I piedi di appoggio (piedi ad arco – area 1 – vedi immagine) che sostengono il letto una volta aperto, si aprono e chiudono automaticamente al momento dell'apertura e chiusura del letto! Questa funzione è possibile solo quando non sono presenti ostacoli (mani – pericolo di lesioni, coperte, cuscini, lenzuola, ecc.) che bloccano il movimento dei piedi ad arco.



**2. Attenzione: la meccanica può essere danneggiata da eventuali oggetti incastrati. TENERE SEMPRE LIBERA L'AREA DI MOVIMENTO DEI PIEDI DI SUPPORTO AL MOMENTO DELL'APERTURA E CHIUSURA DEL LETTO. NON toccare i piedi di supporto al momento dell'apertura e chiusura.**

**3.** Gli ammortizzatori contengono gas sotto pressione e non devono essere in nessun caso piegati, fatti incastrare o impediti nel loro movimento. **TENERE SEMPRE LIBERA L'AREA DI MOVIMENTO DEGLI AMMORTIZZATORI A GAS** (area 2 – vedi immagine) **AL MOMENTO DELL'APERTURA E CHIUSURA DEL LETTO.**



**4.** Sugli ammortizzatori grava tutto il peso del letto, **incluso il materasso**, eventuali rivestimenti, ecc.



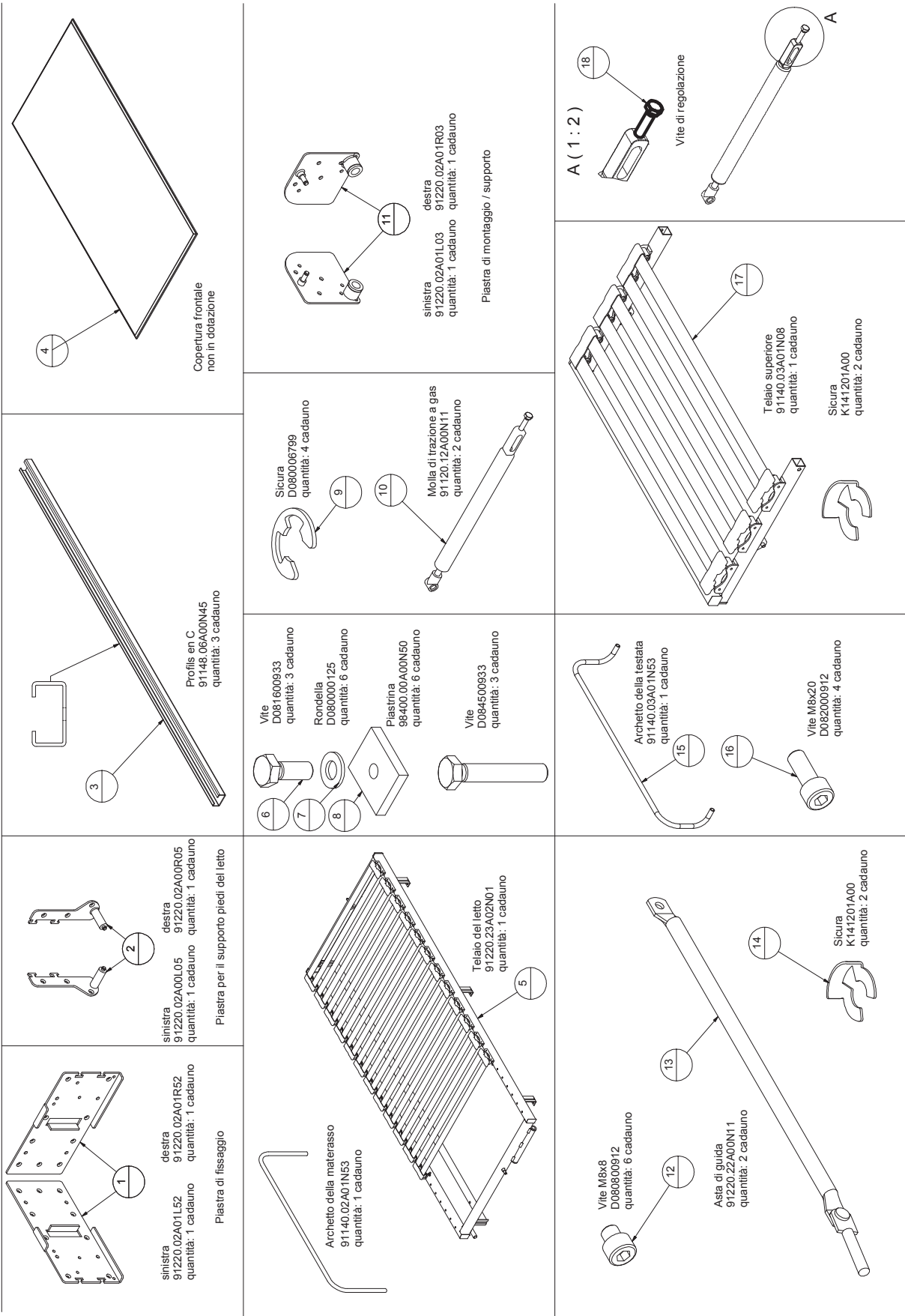
**ATTENZIONE – PERICOLO DI LESIONI: rimuovendo il materasso si causa un'improvvisa chiusura del letto!**

**Per rimuovere il materasso occorre una seconda persona che tenga fermo il letto.**

Symbol



## Panoramica dei componenti



## WSB 91220.33 EK FVI

Esempio (misura in mm):

Materasso	(A)	(B)	(C)	(D)	(E)	(F)
Larghezza x Lunghezza						
900x1900	1990	1120	1890	890	1055	870
900x2000	2090	1120	1990	990	1055	870

Disponibile solo in 900 mm di larghezza!!

Meccanica del letto a scomparsa trasversale per letti singoli con anta verticale.  
Il bilanciamento del peso avviene mediante AMMORTIZZATORI A GAS.  
I piedi di sostegno si chiudono automaticamente.

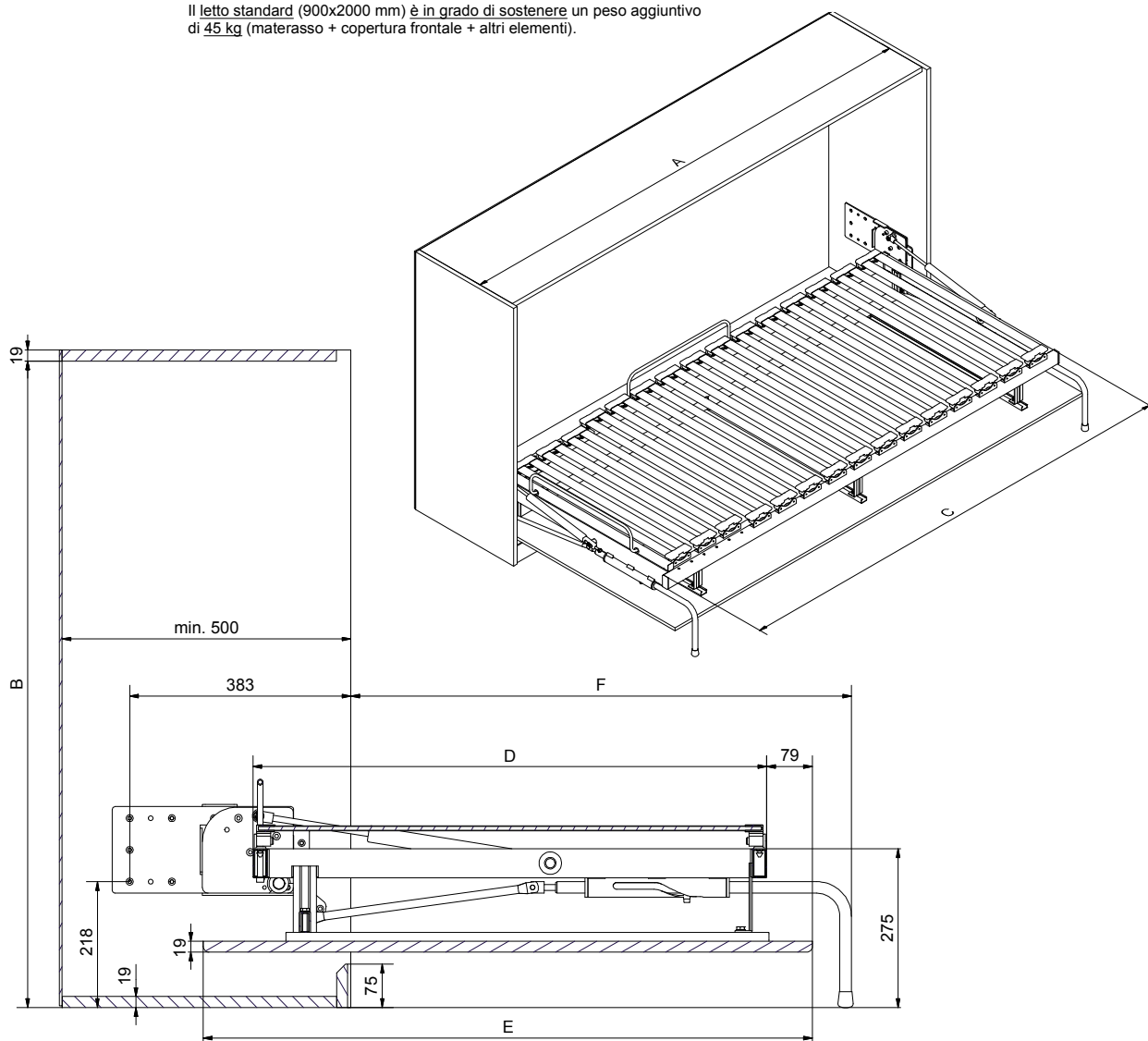
Per calcolare le misure del corpo:

Lunghezza materasso	- 10 mm =	Lunghezza esterna del telaio	(C)
Larghezza materasso	- 10 mm =	Larghezza esterna del telaio	(D)
(C) +	100 mm =	Lunghezza d'ingombro del corpo	(A)
(D) +	230 mm =	Altezza interna del corpo	(B)
(E) +	165 mm =	Larghezza della copertura frontale	(E)
(D) -	20 mm =		(F)

Articolo: 91220.33A03 37 kg **TIPO B** con rete a doghe comfort, montante centrale, cinghie materasso e zona testa regolabile

**TIPO B:**

Il letto standard (900x2000 mm) è in grado di sostenere un peso aggiuntivo di 45 kg (materasso + copertura frontale + altri elementi).



## WSB 91220.33 EK FVI

Montaggio e installazione devono essere effettuati solo da persone esperte. **Le indicazioni di avvertimento e le istruzioni sul funzionamento della sicura allegata sono da considerarsi parti integranti del prodotto. Applicare le indicazioni di avvertimento e le istruzioni sul funzionamento del dispositivo di sicurezza sul corpo del mobile e/o sulla copertura frontale in modo che siano ben visibili.**



**1)** Prima di procedere con l'installazione, controllare che il corpo (armadio) sia a piombo, sia orizzontalmente che verticalmente. Fissare sufficientemente il corpo (armadio) alla parete assicurando almeno i due pannelli laterali. Assicurarsi che la parete a cui fissare l'armadio sia stabile. Nel caso in cui i letti siano singoli è necessario fissare il montante centrale alla parete e al pavimento mediante viti adeguate. **Sui fianchi del mobile e sul montante centrale**



**vengono esercitate le maggiori forze e momenti torcenti!** (Pagina 4 – dettaglio A)

**2)** Le forature per le piastre di fissaggio (1) e di supporto piedi del letto devono essere effettuate sulla parete laterale del corpo secondo l'immagine. (Fig. 1)

**3)** Avvitare le piastre (1+2) alla parete sinistra e destra del corpo. (Fig. 2)

**4)** Smontare i profili C (3) dal telaio del letto (5) e avvitarli sulle coperture frontali (4) seguendo l'immagine. (Fig. 3)

**5)** Fissare il telaio del letto (5) sui profili C (3) con viti (6), rondelle (7) e piastrine (8), sistemarlo secondo la (Fig. 5) e regolarlo (Fig. 4 e Fig. 5).

**6)** Togliere la sicura (9) e sganciare gli ammortizzatori a gas (10) dal telaio del letto (5). (Fig. 6 vedi dettaglio A)

**7)** Collocare il telaio (5) con la piastra d'appoggio (11) nelle piastre di fissaggio (1) – FARE ATTENZIONE ALLA POSIZIONE – e fissare ogni piastra con 3 viti M8x8 (12). Stringere bene le viti ma senza spanarle. (Fig. 7)

**8)** Agganciare gli ammortizzatori a gas (10) al telaio (5) e inserire la sicura (9). (Fig. 8)



**ATTENZIONE!** Aprendo il letto (5) senza materasso è necessario aggiungere peso ai piedi del letto per impedirne la chiusura involontaria!! – **PRESTARE ATTENZIONE ALLE INDICAZIONI DI AVVERTIMENTO**

**9)** Girare l'asta di guida (13) in modo da raggiungere i 23 mm. Collocare l'asta di guida (13) sulla piastra per il supporto piedi del letto (2) e fissare inserendo la sicura (14). (Fig. 9 vedi dettaglio A)

**10)** Aprire il telaio (5). Se a letto aperto i piedi sono in posizione verticale rispetto al pavimento (Fig. 12 vedi dettaglio A), passare al punto 12.

**11)** Rimuovere l'asta di guida (13) dalla piastra per il supporto piedi (2). Girando l'asta di guida (13) in un senso o nell'altro è possibile regolare il piede del letto e collocarlo in posizione verticale rispetto al pavimento (in questo modo la misura di 23 mm cambia). Fissare nuovamente sulla piastra per il supporto piedi (2) mediante la sicura (14). (Fig. 9)

**12)** Fissare l'archetto della testata (15) al telaio superiore (17) e al telaio del letto (17) con viti M8x20 (16). (Fig. 10)

**13)** Per impostare le fessure e il parallelismo tra la copertura frontale e le pareti laterali del corpo è necessario, a letto aperto, allentare le viti (6), le rondelle (7) e le piastrine (8) e regolare la copertura frontale (4). (Fig. 4)

**14)** Girando la vite di regolazione (18) è possibile impostare l'angolo di chiusura del letto. Le viti (18) dovrebbero essere regolate con una profondità diversa. In questo modo si può fare circolare l'aria lasciando il letto in posizione semichiusa ed evitare di fare sbattere la copertura frontale (4) al momento della chiusura. (Fig. 11)



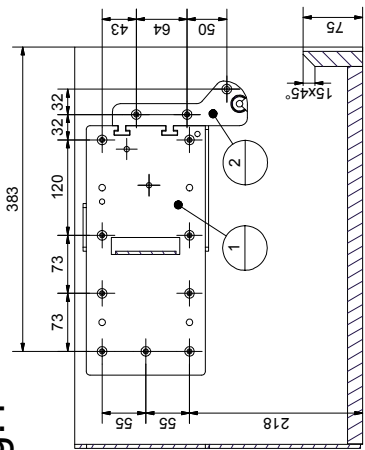
**Si prega di richiamare l'attenzione dei clienti sui seguenti punti:**

Il corretto funzionamento del letto o degli ammortizzatori a gas viene garantito solo a copertura frontale montata e materasso collocato in sede. Fare attenzione inoltre a non danneggiare i piedi o gli ammortizzatori a gas tramite lenzuola, coperte o altri ostacoli mentre si apre o chiude il letto.

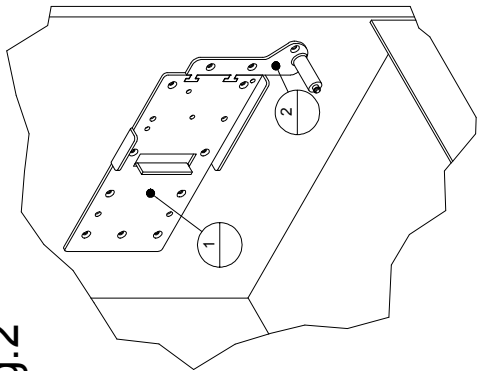
La garanzia non copre danni dovuti alla mancata osservazione delle presenti istruzioni.

Utilizzare solo coperture frontali e materassi i cui pesi e misure siano conformi ai parametri indicati! Il cliente finale deve confermare per iscritto di essere stato informato sulle indicazioni di avvertimento e istruzioni per l'utilizzo.

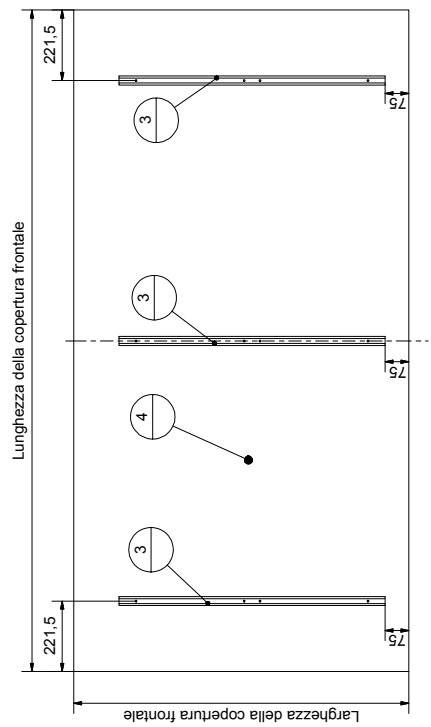
**Fig.1**



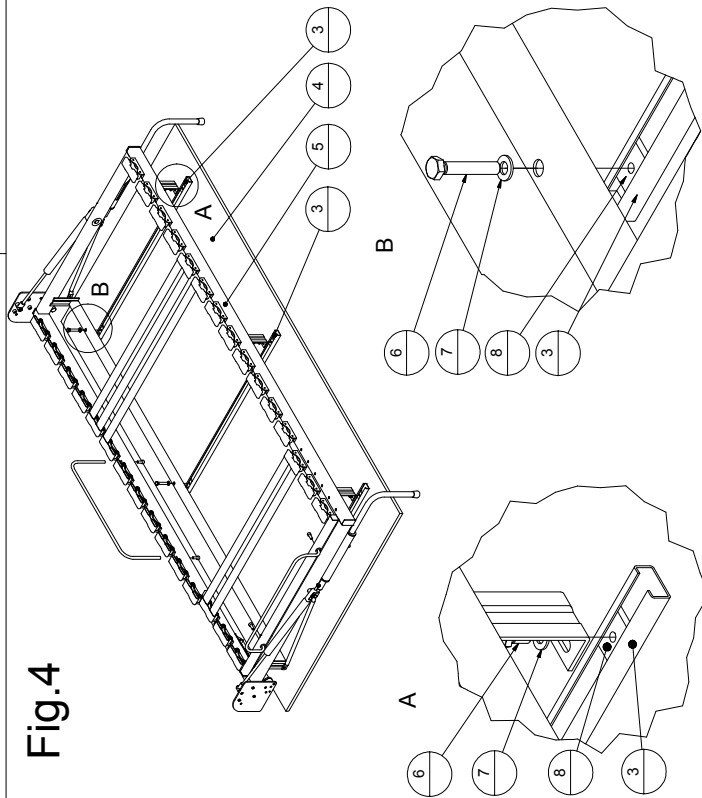
**Fig.2**



**Fig.3**



**Fig.4**



**Fig.5**

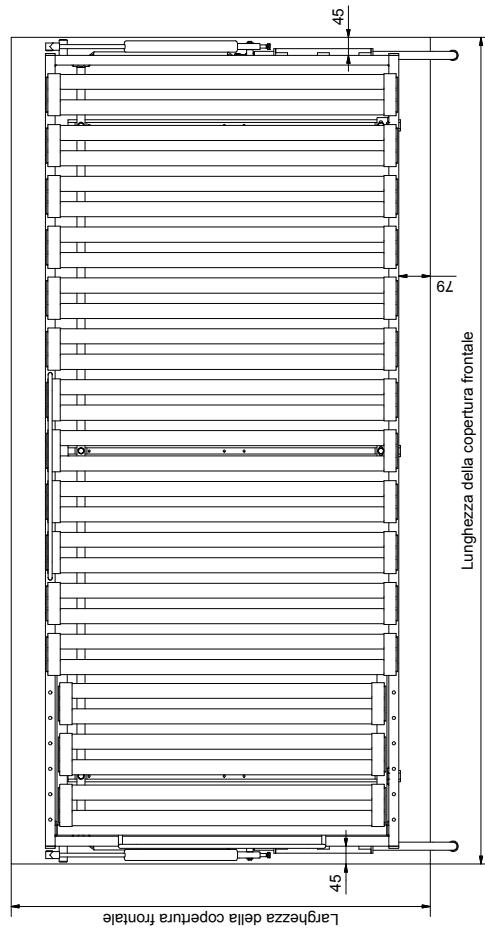


Fig.6

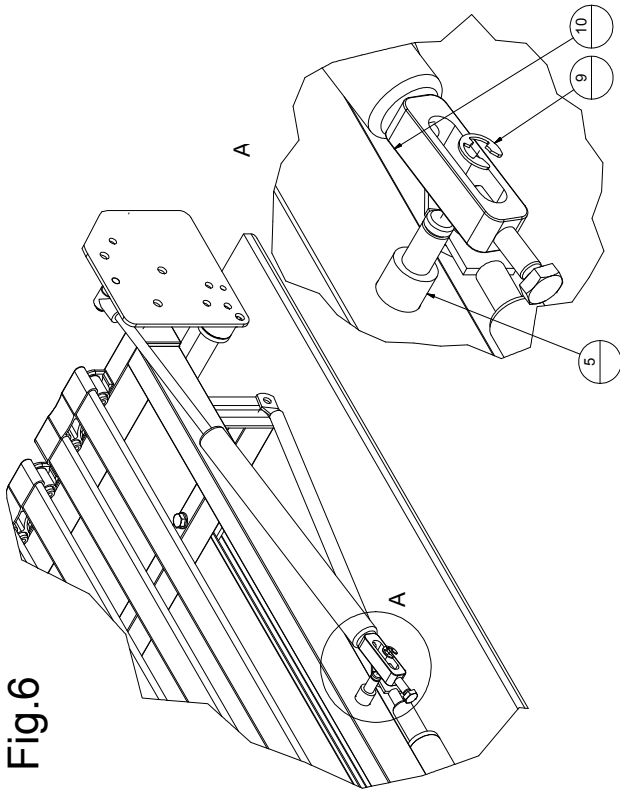


Fig.7

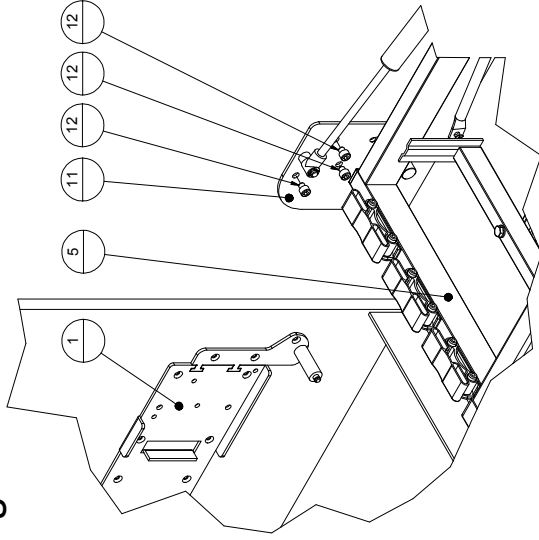


Fig.8

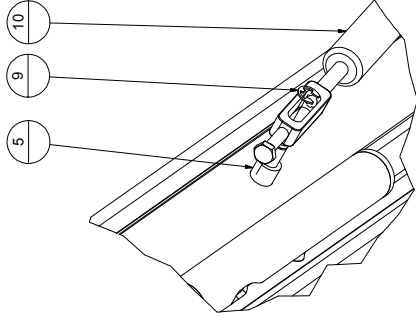


Fig.9

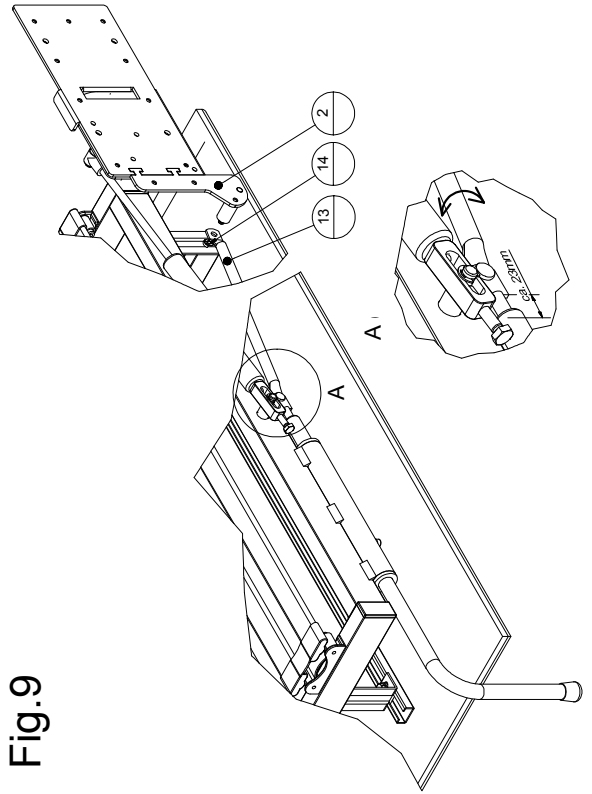


Fig.10

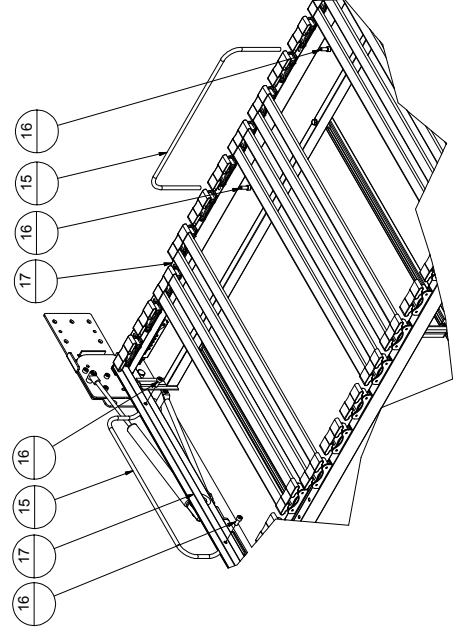


Fig.11

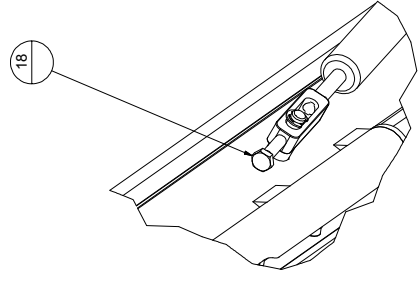


Fig.12

