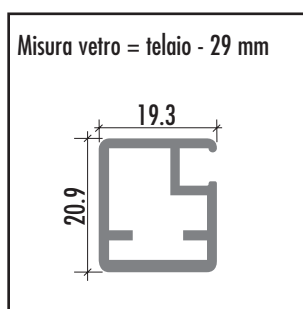
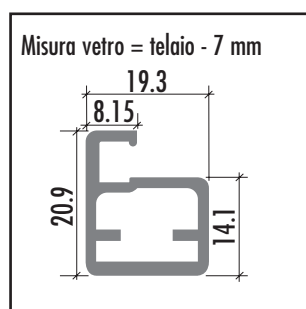


- Ordine** **Scheda di misurazione telai in alluminio huwilift-duo forte alu, 50.694.12**
 Richiesta di prezzi Modulo da fotocopiare

IMPORTANTE: compilare un modula separato per ogni serrandine

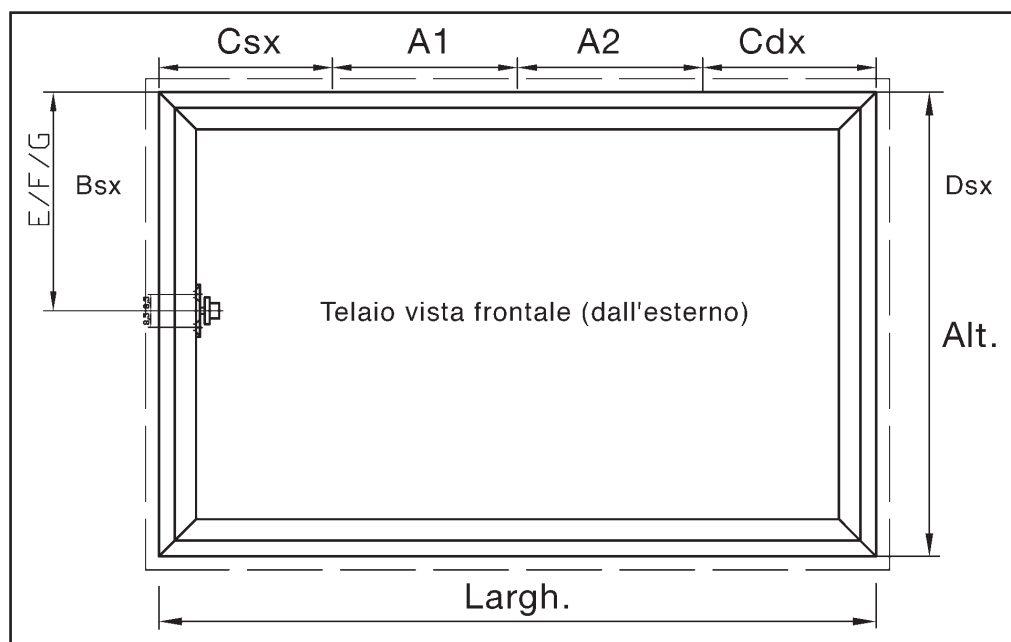
| | | |
|---------------------|--------------|-------|
| Timbro della ditta: | N. cliente: | _____ |
| | Referente: | _____ |
| | Commissione: | _____ |
| | Data: | _____ |
| | Firma: | _____ |

Telaio in alluminio su misura, confezionato pronto per l'uso, incl. guarnizione per vetri spessi 4 mm.



- 48.601.01 anodizzato naturale
- 48.601.02 anodizzato a lucido
- 48.601.03 finitura effetto inox

- 48.601.11 anodizzato naturale
- 48.601.12 anodizzato a lucido
- 48.601.13 finitura effetto inox



Larghezza telaio: Largh. = _____ mm

Altezza telaio: Alt. = _____ mm

Altezza battuta sinistra: Bsx = _____ mm

Altezza battuta destra: Bdx = _____ mm

Cerniera sinistra (almeno 65 mm): Csx = _____ mm

Asse con 2 cerniere: A1 = _____ mm

Asse con 3 cerniere: A2 = _____ mm

Cerniera destra (almeno 65 mm): Cdx = _____ mm

Numero telai: = _____ pezzi

Utilizzo di aste per ante a ribalta:

- a destra e a sinistra
- solo a sinistra
- solo a destra

Tipo cerniera:

- HETTICH Sensys
- GRASS
- BLUM

Angolo di apertura richiesto*:

- Circa 75° E = 192 mm (cerniera 95°)
- Circa 90° F = 182 mm (cerniera 95°)
- Circa 110° G = 138 mm (cerniera 125°)

*A seconda del tipo di cerniera o di basetta utilizzato, l'angolo di apertura può variare leggermente

Ulteriori informazioni sono disponibili sul SortiLog®, Gruppo 50.