

Ordine

Richiesta di prezzi

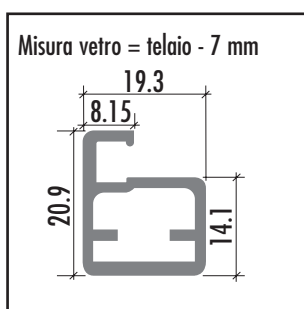
Scheda di misurazione telai in alluminio huwilift-maxi, 50.694.31-33

Modulo da fotocopiare

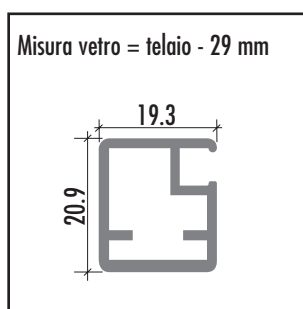
IMPORTANTE: compilare un modula separato per ogni serrandine

Timbro della ditta:	N. cliente:	_____
	Referente:	_____
	Commissione:	_____
	Data:	_____
	Firma:	_____

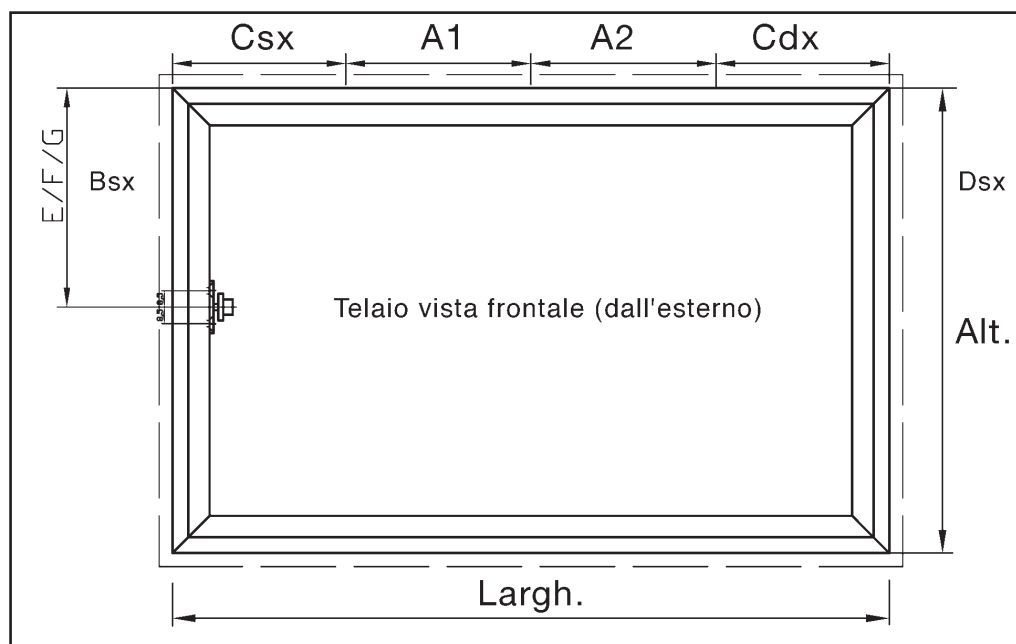
Telaio in alluminio su misura, confezionato pronto per l'uso, incl. guarnizione per vetri spessi 4 mm.



- 48.601.01 anodizzato naturale
- 48.601.02 anodizzato a lucido
- 48.601.03 finitura effetto inox



- 48.601.11 anodizzato naturale
- 48.601.12 anodizzato a lucido
- 48.601.13 finitura effetto inox



Larghezza telaio: Largh. = _____ mm

Altezza telaio: Alt. = _____ mm

Altezza battuta sinistra: Bsx = _____ mm

Altezza battuta destra: Bdx = _____ mm

Cerniera sinistra (almeno 65 mm): Csx = _____ mm

Asse con 2 cerniere: A1 = _____ mm

Asse con 3 cerniere: A2 = _____ mm

Cerniera destra (almeno 65 mm): Cdx = _____ mm

Numero telai: = _____ pezzi

Utilizzo di aste per ante a ribalta: a sinistra e a destra (consigliate con ante a ribalta larghe a partire da 600 mm)
 solo a sinistra
 solo a destra

Tipo cerniera: HETTICH Sensys
 GRASS
 BLUM

Angolo di apertura richiesto*: Circa 75° E = 199 mm (cerniera 95°)
 Circa 90° F = 172 mm (cerniera 95°)
 Circa 110° G = 133 mm (cerniera 125°)

*A seconda del tipo di cerniera o di basetta utilizzato, l'angolo di apertura può variare leggermente

Ulteriori informazioni sono disponibili sul SortiLog®, Gruppo 50.