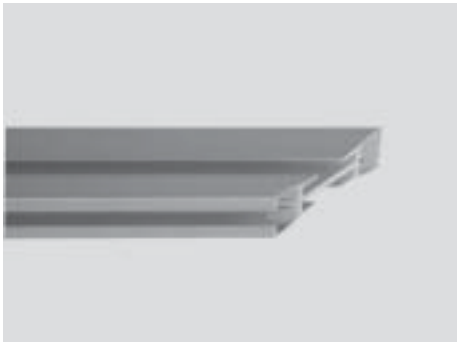
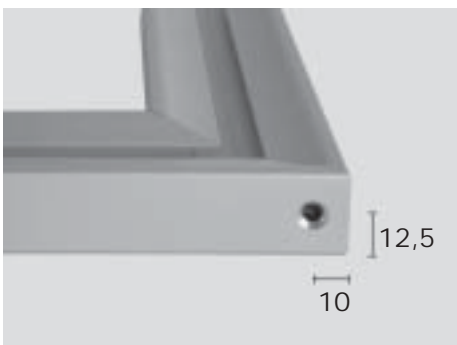


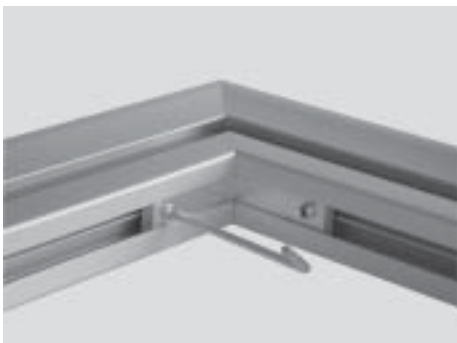
Wandanschluss



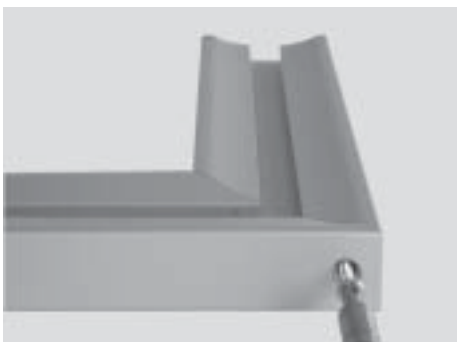
Aluprofil in Gehrung schneiden
Zuschnittmasse siehe Seite 16



Horizontalprofil bohren (\varnothing 4mm) und ansenken



Gehrungsverbinder einschieben und festschrauben



Schraube eindrehen



Wandanschluss-Aussenteil am Horizontalprofil anschrauben

Wandanschluss



Verstellfuss am Vertikalprofil anschrauben



Wandanschluss-Innenteil an der Wand anschrauben



Aluprofil mit Wandanschluss-Aussenteil auf Wandanschluss-Innenteil aufsetzen und verschrauben



die Höhe kann am Verstellfuss durch Drehen des Zylinders verstellt werden



bei Bedarf Teller für Verstellfuss anbringen

Deckenanschluss



Aluprofil ablängen
Zuschnittmasse siehe Seite 16



Verstellfuss am Aluprofil anschrauben



Wandanschluss-Aussteil am Aluprofil anschrauben



Wandanschluss-Innenteil an der Decke anschrauben



Aluprofil mit Wandanschluss-Aussteil auf Wandanschluss-Innenteil aufsetzen und verschrauben

die Höhe kann am Verstellfuss durch Drehen des Zylinders ausgeglichen werden; siehe Seite 9



Holztablare

Gleiter an den Profilen befestigen, Tablarträger einhängen und Tablar anschrauben

Zuschnittmasse siehe Seite 16



Glastablare

Tablarträger wie oben befestigen, Gummipuffer in Tablarträger einsetzen, Glastablar auflegen und mit Glasklemmen sichern

Zuschnittmasse siehe Seite 16



Alutablare

Gleiter am Profil befestigen



Tablarprofile zuschneiden und mit Tablarhaltern verschrauben

Zuschnittmasse siehe Seite 16



Tablar einhängen



Schrägstellen der Tablare

Befestigungsschraube des Gleiters so weit herausdrehen, bis der Führungskeil verdreht werden kann. Führungskeil im gewünschten Winkel einrasten und Schraube wieder eindrehen



Tablar einhängen



Korpus

Gleiter an den Profilen befestigen



Träger am Korpusboden anschrauben und Korpus einhängen



grosse Korpuse mit Korpusträger sichern; kleine Korpuse können mit der Glasklemme gesichert werden



Kleiderstange

Rohrträger an den Aluprofilen befestigen, Schrankrohr ablängen und einhängen

Zuschnittmasse siehe Seite 16



Servetto Selfsystem

Adapter für Servetto Selfsystem am Profil befestigen



Servetto-Halter am Adapter anschrauben [siehe Seite 17](#)



Servetto Kleiderlift

Adapter für Servetto Kleiderlift an den Profilen befestigen



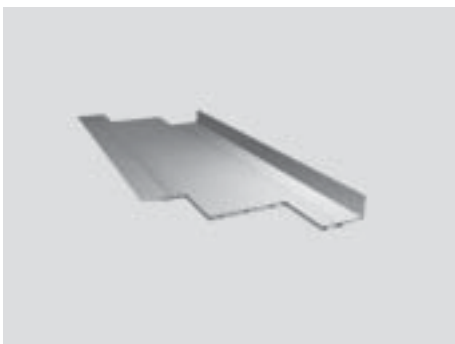
Servetto-Kleiderlift an den Adaptern anschrauben [siehe Seite 18](#)



Alutablar mit Winkelprofil

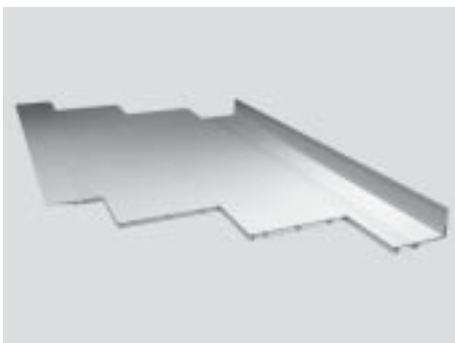
Tablar mit Winkel Tablartiefe 180 mm

1 x Endprofil mit Feder	Bestell Nr. 50.796.15
1 x Winkelprofil mit Nut	Bestell Nr. 50.796.17
2 x Träger	Bestell Nr. 50.796.12



Tablar mit Winkel Tablartiefe 340 mm

1 x Endprofil mit Feder	Bestell Nr. 50.796.15
1 x Mittelprofil mit Nut u. Feder	Bestell Nr. 50.796.19
1 x Winkelprofil mit Nut	Bestell Nr. 50.796.17
2 x Träger	Bestell Nr. 50.796.13



Tablar mit Winkel Tablartiefe 500 mm

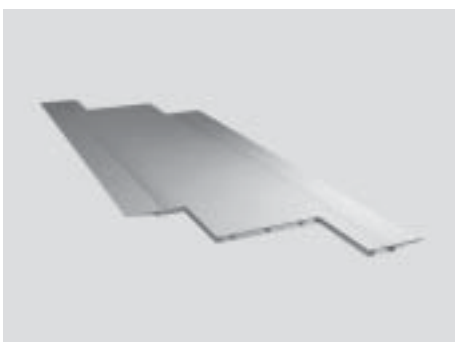
1 x Endprofil mit Feder	Bestell Nr. 50.796.15
2 x Mittelprofil mit Nut u. Feder	Bestell Nr. 50.796.19
1 x Winkelprofil mit Nut	Bestell Nr. 50.796.17
2 x Träger	Bestell Nr. 50.796.14



Alutablar

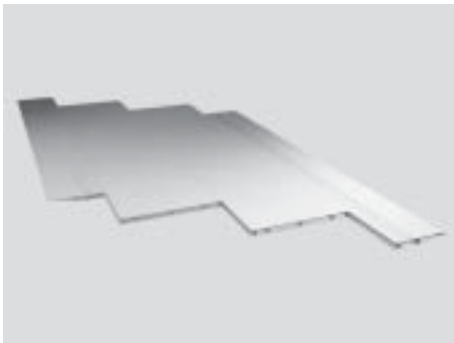
Tablar ohne Winkel Tablartiefe 180 mm

1 x Endprofil mit Feder	Bestell Nr. 50.796.15
1 x Endprofil mit Nut	Bestell Nr. 50.796.16
2 x Träger	Bestell Nr. 50.796.12



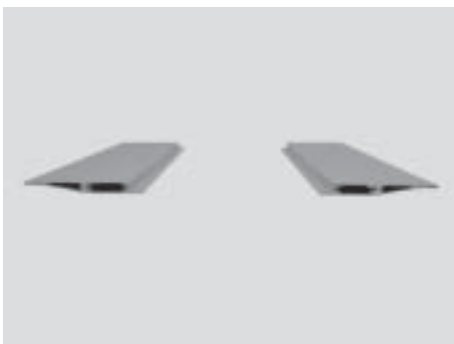
Tablar ohne Winkel Tablartiefe 340 mm

1 x Endprofil mit Feder	Bestell Nr. 50.796.15
1 x Mittelprofil mit Nut u. Feder	Bestell Nr. 50.796.19
1 x Endprofil mit Nut	Bestell Nr. 50.796.16
2 x Träger	Bestell Nr. 50.796.13



Tablar ohne Winkel Tablartiefe 500 mm

1 x Endprofil mit Feder	Bestell Nr. 50.796.15
2 x Mittelprofil mit Nut u. Feder	Bestell Nr. 50.796.19
1 x Endprofil mit Nut	Bestell Nr. 50.796.16
2 x Träger	Bestell Nr. 50.796.14



Alutablar für Einlageböden

Tablartiefe 340 mm

2 x Endprofil für Einlagefächer	Bestell Nr. 50.796.18
2 x Träger	Bestell Nr. 50.796.13

Tablartiefe 500 mm

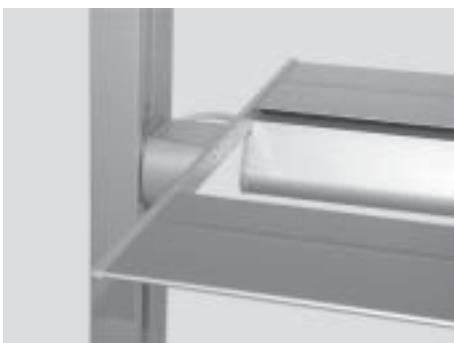
2 x Endprofil für Einlagefächer	Bestell Nr. 50.796.18
2 x Träger	Bestell Nr. 50.796.14

Zuschnittmasse für Einlagen bei Tablartiefe 340 mm:

Tiefe: 159 mm, Höhe 8 mm, Breite 927 mm oder nach Tablarlänge.

Zuschnittmasse für Einlagen bei Tablartiefe 500 mm:

Tiefe: 319 mm, Höhe 8 mm, Breite 927 mm oder nach Tablarlänge.



Logo Lichtbord

Lichtbord 340/1000 mm	Bestell Nr. 50.796.40
Lichtbord 500/1000 mm	Bestell Nr. 50.796.41

Gleiter an den Profilen befestigen, Lichtbord einhängen.
Das Anschlusskabel kann in der Nut an der Rückseite des Profiles geführt werden.

Die Lichtborde sind für eine lichte Breite von 1000mm zwischen den Profilen ausgelegt.

Sie können um max. 300 mm (150 mm je Seite) gekürzt werden.

Zuschnittmasse für Einlagen bei Tablartiefe 340 mm:

Tiefe: 159 mm, Höhe 6 mm, Breite 927 mm oder nach Tablarlänge.

Zuschnittmasse für Einlagen bei Tablartiefe 500 mm:

Tiefe: 319 mm, Höhe 6 mm, Breite 927 mm oder nach Tablarlänge.

Logo - System

Zuschnittmasse

© Copyright OPO Oeschger AG, 10.2004

