

- **Commande** **Feuille de mesure pour tablettes lumineuses, 50.960.01**
- **Demande de prix** Formulaire à copier

IMPORTANT: Veuillez remplir une feuille séparée pour chaque tablette lumineuse!

Cachet de l'entreprise:	N° de client: _____ Interlocuteur: _____ Commission: _____ Date: _____ Signature: _____
-------------------------	---

Tablettes lumineuses pour le montage de meubles avec verre inclus réalisé sur mesure, livré prêt à être raccordé

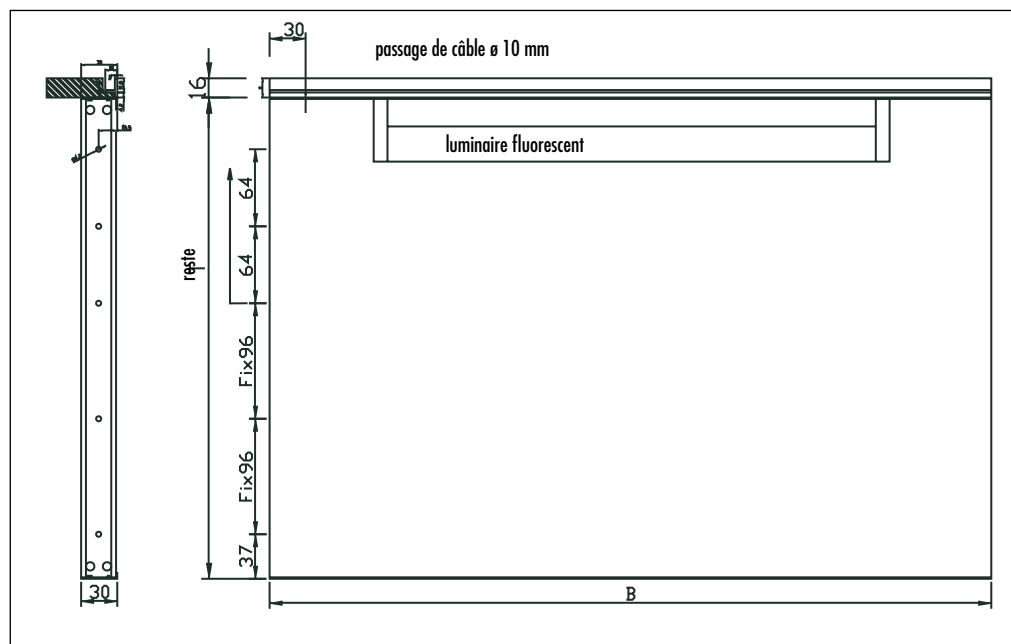
Construction du cadre stable, hauteur 30 mm, aluminium éloxé naturel, en verre satinato blanc, luminaire fluorescent 230V T5 (blanc froid) intégré avec mini-prise simple et pratique.

Tablette lumineuse accessible d'un côté à fixer entre deux parois latérales, profil de paroi arrière inclus.

Possibilité de raccourcir le profil de paroi arrière pour accueillir des parois arrière de 4 - 16 mm d'épaisseur (pour ce faire, la paroi arrière doit être rainurée dans sa partie inférieure).

Parties latérales préparées au choix pour une fixation à l'aide de vis ou de chevilles.

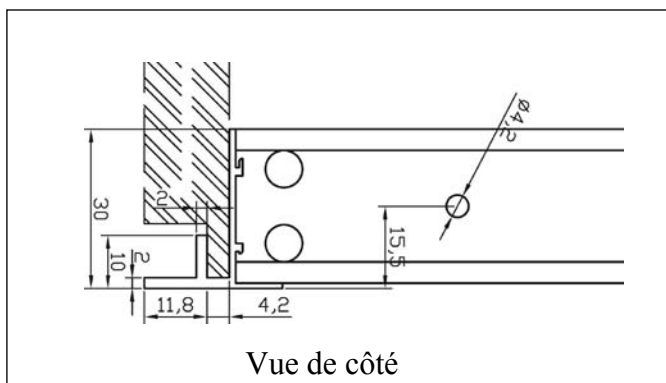
- pour une largeur de meuble de 275 mm à 1200 mm (possibilité d'intégrer le luminaire fluorescent à partir de 450 mm)
- Lampe intégrée de 8 watts à partir d'une largeur intérieure d'élément de 390 mm, lampe centrée à partir de 435 mm
- Lampe intégrée de 14 watts à partir d'une largeur intérieure d'élément de 650 mm, lampe centrée à partir de 695 mm
- Lampe intégrée de 21 watts à partir d'une largeur intérieure d'élément de 950 mm, lampe centrée à partir de 995 mm
- avec mini-prise HT, rallonge d'env. 750 mm
- sortie du câble derrière à gauche, à 30 mm de l'extérieur, ø 10 mm
- le verre inférieur est sécurisé à l'aide de deux vis à fente en matière synthétique et peut être facilement enlevé pour le nettoyage ou le changement du luminaire.



devant

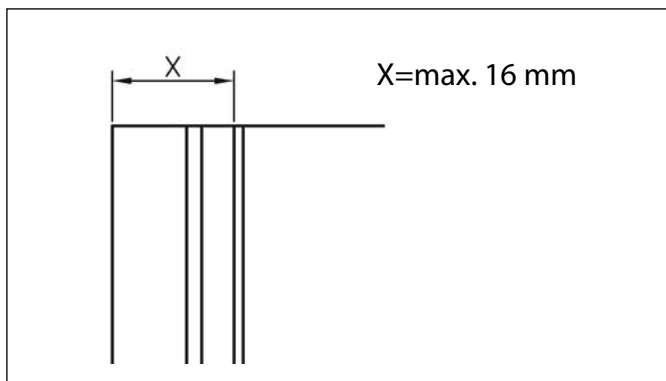
Dimensions et nombre :

Nombre _____ pièce(s)
 dimensions B (largeur intérieure d'élément LM) _____ mm
 dimensions T (profondeur intérieure d'élément) _____ mm



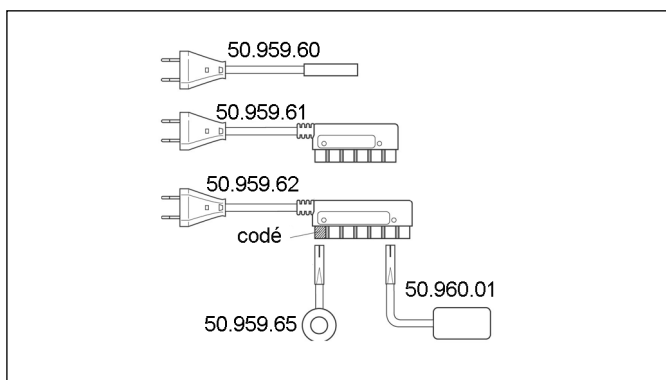
Fixation des parties latérales :

- sans cheville à encoller, à visser à l'aide de vis, \varnothing 4 mm
- avec chevilles à encoller d'un diamètre \varnothing de 8 mm, profondeur de perçage de 9 mm, livraison avec les éléments séparés



Epaisseur de la paroi arrière X :

- standard : 16 mm paroi arrière à fleur
- dimensions X selon les indications : _____ mm
(si les parois sont plus fines, adapter individuellement)



Informations complémentaires :

- pour l'utilisation d'une seule tablette lumineuse, câble d'alimentation HT 50.959.60, à commander séparément
- pour l'utilisation de plusieurs tablettes lumineuses, distributeur HT pour 6 lampes 50.959.61, à commander séparément
- pour l'utilisation de plusieurs tablettes lumineuses ensemble avec un interrupteur externe et un distributeur HT pour 6 lampes (codé) 50.959.62 et un interrupteur 50.959.65, à commander séparément

- **Délai de livraison de 3 semaines**
- **Fabrication sur mesure, aucune reprise possible !**