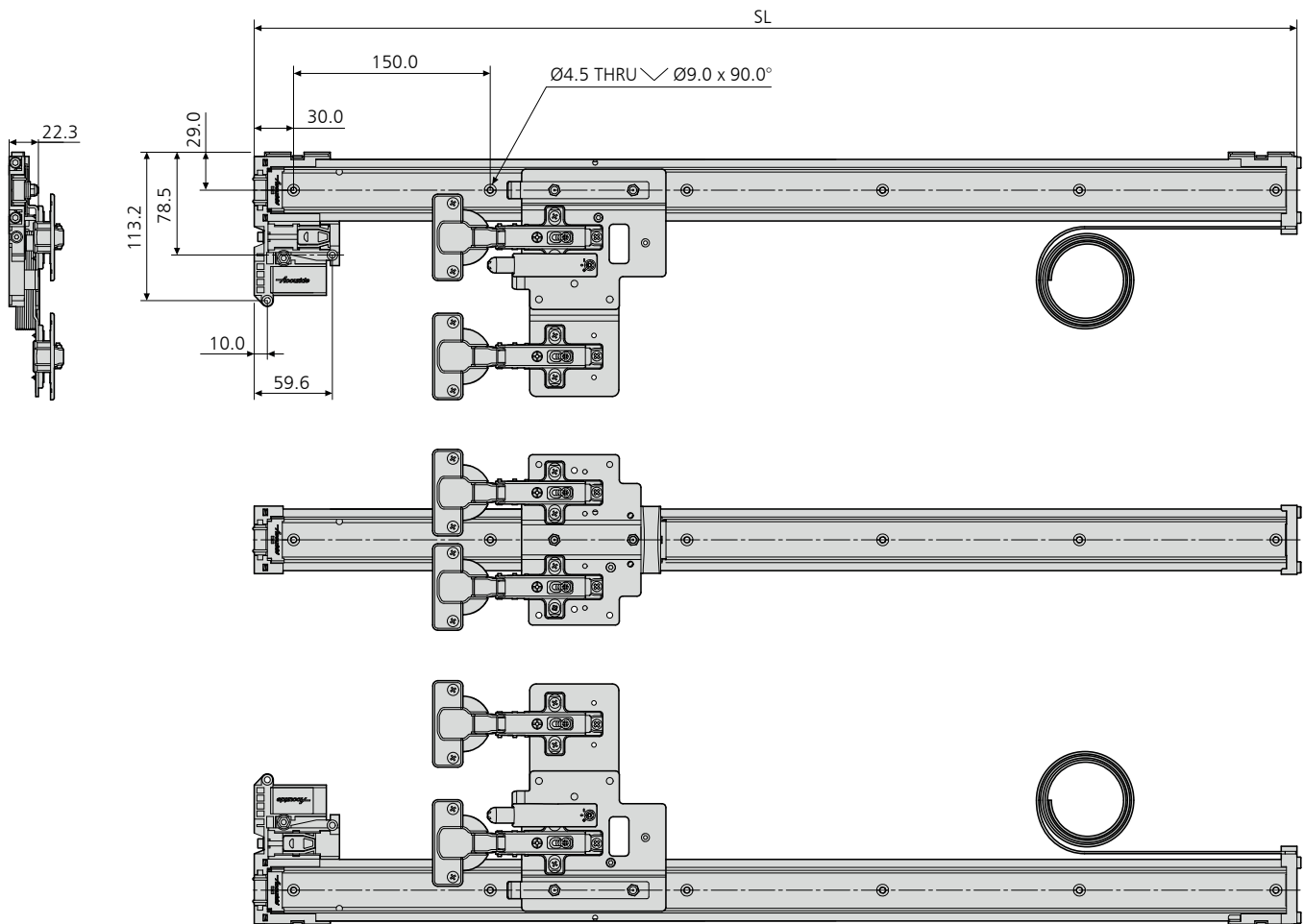


- Maximum door weight 45 kg
- Maximum door height 3000 mm
- Maximum door width 1000 mm
- Maximum door thickness up to 31.8 mm
- Maximum slide length 1000 mm
- Door retracts 131.5 mm less than slide length
- Soft close hinge damping
- Cut the rail to length if required
- Utilises 0115RC linear motion guide and recirculating ball carriage
- Cable system for synchronised slide operation
- Not suitable for flat mounting
- Temperature -20 °C to +70 °C



- Poids maximal de la porte 45 kg
- Hauteur de porte maximale 3000 mm
- Largeur de porte maximale 1000 mm
- Epaisseur de la porte jusqu'à 31,8 mm
- Profondeur maximale du placard 1000 mm
- Course: profondeur du placard – 131,5 mm
- Charnière à fermeture amortie
- Découpe du rail à longueur si besoin
- Utilise le rail à mouvement linéaire 0115RC et son chariot à recirculation de billes
- Système de synchronisation par câbles
- Ne convient pas à un montage à plat
- Température : de -20 °C à +70 °C

- Maximales Türgewicht 45 kg
- Maximale Türhöhe 3000 mm
- Maximale Türbreite 1000 mm
- Maximale Türdicke bis zu 31,8 mm
- Maximale Profillänge 1000 mm
- Türeinzug 131,5 mm weniger als Schienenlänge
- Soft-Close-Scharnierdämpfung
- Schiene kann auf gewünschte Länge zugeschnitten werden
- Verwendet 0115RC Linearführung und Kugelumlaufwagen
- Kabelsystem für synchronen Schienenlauf
- Nicht für die Flachmontage geeignet
- Temperatur -20 °C bis +70 °C



SL= Slide Length / Longueur du rail / Schienenlänge

Product Code Configuration – To configure your part number, pick one option from each column from the table below:

Sélection des codes produits – Pour configurer votre code produit, sélectionnez une option dans chaque colonne du tableau ci-dessous:

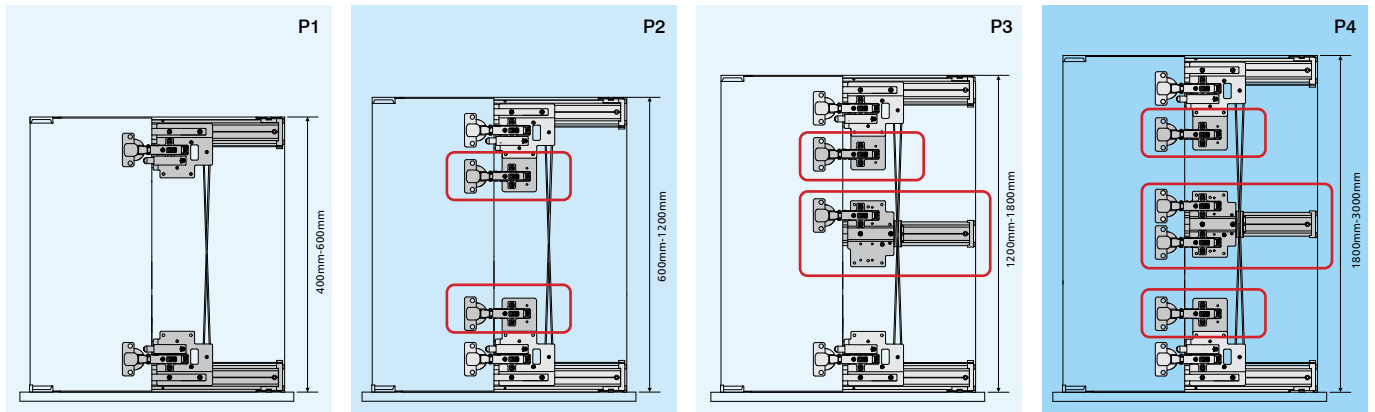
Produktcode-Auswahl – Zur Auswahl Ihrer Teilenummer wählen Sie eine Option aus den Spalten der folgenden Tabelle:

1532	Cabinet Depth / Profondeur du Caisson / Schrantiefe		Door Height / Hauteur de Porte / Türhöhe		Door Fit/Thickness / Type de Porte/Épaisseur / Türvariante/-Dicke	
DA1532	xxxx		xx		xx	
	0065	650 mm	P1	400 - 600 mm	PO – Partial Overlay / Porte en applique partielle / Teilweise Vorliegend	< 19.0 mm
	0070	700 mm	P2	600 - 1200 mm	SI – Slim Inset / Porte fine encastrée / Dünn Innenliegend	19.0 - 20.6 mm
	0075	750 mm	P3	1200 - 1800 mm	TI – Thick Inset / Porte épaisse encastrée / Dick Innenliegend	20.6 - 31.8 mm
	0080	800 mm	P4	1800 - 3000 mm		
	0085	850 mm				
	0090	900 mm				
	0100	1000 mm				

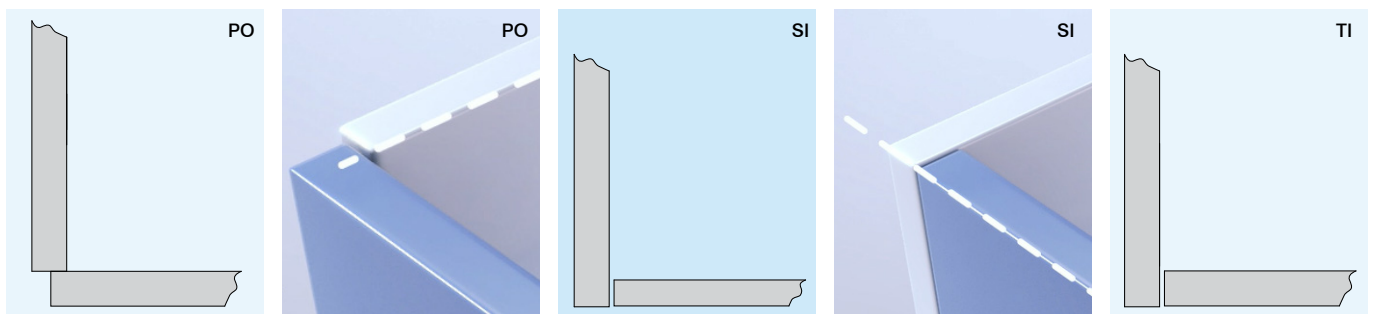
Example / Exemple / Beispiel: **DA1532-0070-P2-PO**

- 1532 Pocket Door system for 700 mm deep cabinets, door height between 600-1200 mm and partial overlay doors with 19 mm max thickness.
- 1532 Système de porte coulissante escamotable pour un caisson de 700 mm de profondeur, une porte entre 600-1200 mm de hauteur, à recouvrement partiel et une épaisseur maximale de 19 mm.
- Einschubtürsystem 1532 für 700 mm tiefe Schränke, Türhöhe 600-1200 mm und teilweise vorliegende Türen mit max. 19 mm Dicke.

Pack Content / Contenu colis / Inhalt Bausatz



Door Fit Options / Types de Portes / Türvarianten und -optionen



Each pack contains the following items:

P1 - P4	Door Height	No of Hinges	Top/Bottom Slides	Centre Slide	Extension Bracket(s)	Description
P1	400 - 600 mm	2	1	-	-	Top and bottom slides with hinges, fixing screws for rails/hinges/brackets – for doors 600 mm height or less
P2	600 - 1200 mm	4	1	-	2	P1 plus additional hinges on top and bottom – for doors between 600 mm and 1200 mm
P3	1200 - 1800 mm	4	1	1	1	P1 plus additional centre slide, 2 hinges on top slide, 1 in centre, 1 at bottom – for doors between 1200 mm and 1800 mm
P4	1800 - 3000 mm	6	1	1	2	P1 plus additional centre slide, 2 hinges on top slide, 2 in centre, 2 at bottom – for doors between 1800 mm and 3000 mm

Chaque colis contient les éléments suivants

P1 - P4	Hauteur de Porte	Nombre de charnières	Glissières haut/bas	Glissière centrale	Equerre(s) de fixation	Commentaires
P1	400 - 600 mm	2	1	-	-	Glissières haut/bas avec charnières, vis de fixation pour glissières/charnières/supports – pour des portes jusqu'à 600 mm de hauteur
P2	600 - 1200 mm	4	1	-	2	P1 avec charnières supplémentaires en haut et en bas – pour des portes entre 600 mm et 1200 mm
P3	1200 - 1800 mm	4	1	1	1	P1 avec glissière centrale supplémentaire, 2 charnières sur la glissière du haut, 1 au centre, 1 en bas – pour des portes entre 1200 mm et 1800 mm
P4	1800 - 3000 mm	6	1	1	2	P1 avec glissière centrale supplémentaire, 2 charnières sur la glissière du haut, 2 au centre, 2 en bas – pour des portes entre 1800 mm et 3000 mm

Die Bausätze enthalten die folgenden Einzelteile

P1 - P4	Türhöhe	Anzahl der Scharniere	Obere/untere Schienen	Mittlere Schiene	Erweiterungswinkel	Bemerkungen
P1	400 - 600 mm	2	1	-	-	Obere und untere Schienen mit Scharnieren, Befestigungsschrauben für Schienen/Scharniere/Winkel – für Türhöhen von 600 mm oder weniger
P2	600 - 1200 mm	4	1	-	2	P1 plus zusätzliche Scharniere oben und unten – für Türhöhen zwischen 600 mm und 1200 mm
P3	1200 - 1800 mm	4	1	1	1	P1 plus zusätzliche mittlere Schiene, 2 Scharniere an oberer Schiene, 1 an mittlerer Schiene, 1 an unterer Schiene – für Türhöhen zwischen 1200 mm und 1800 mm
P4	1800 - 3000 mm	6	1	1	2	P1 plus zusätzliche mittlere Schiene, 2 Scharniere an oberer Schiene, 2 an mittlerer Schiene, 2 an unterer Schiene – für Türhöhen zwischen 1800 mm und 3000 mm