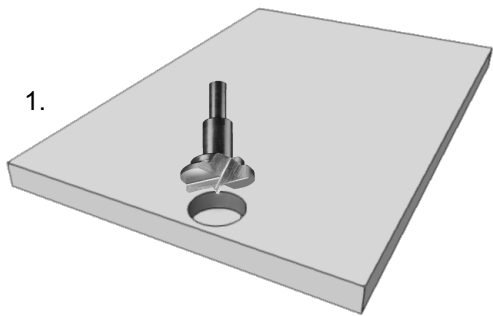


# werkholz

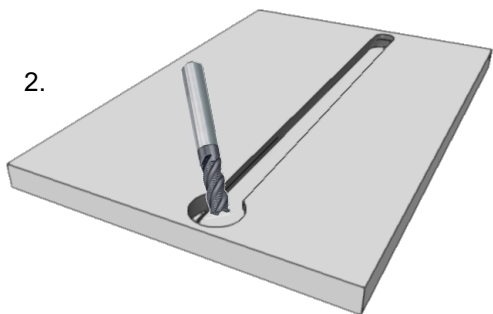
auf sie zugeschnitten

## Gratleiste Variante 15mm (passend für Topfband & ohne Topfband)

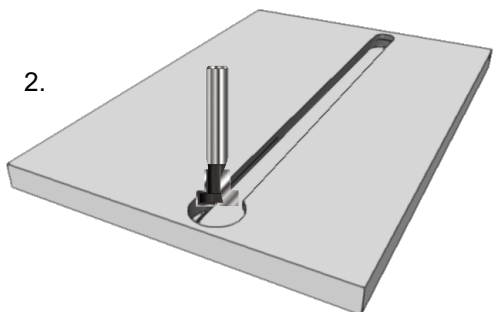
**Set besteht aus:**  
2x Stahlprofilschienen  
und Kunststoffabdeckprofilen



Topfband bohren.

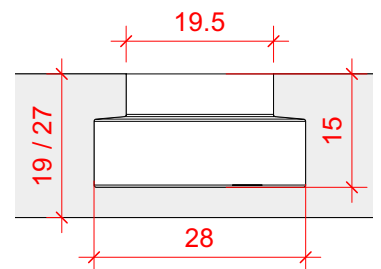


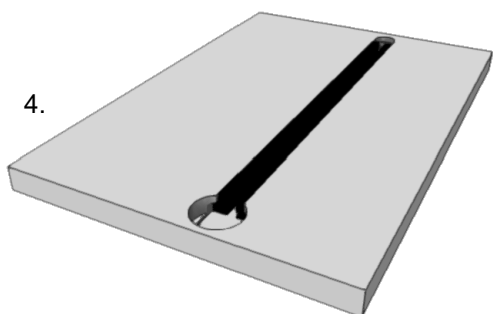
Mit Schrapper oder Schlichter  
Tasche vorfräsen.



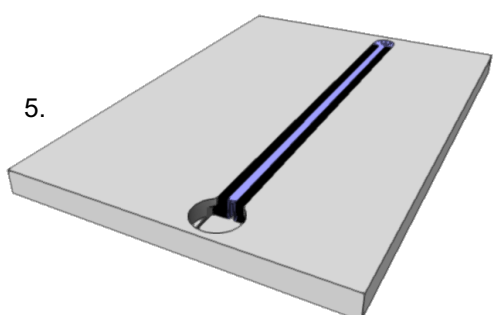
Mit T-Nutfräser Tasche ausfräsen.

T-Nutfräser  
Art. Nr. 52.129.64

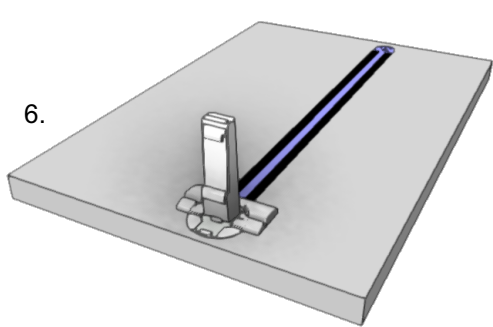




Profilschienen aus Stahl von Hand hineinlegen und an die linke und rechte Seite drücken.

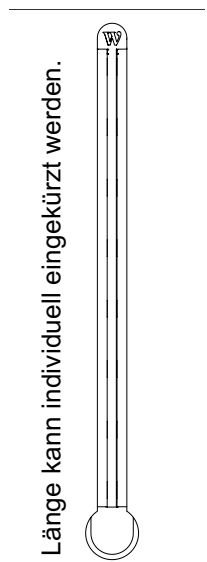


Abdeckprofil aus Kunststoff zwischen die beiden Profilschienen eindrücken bis es bündig ist.



Topband montieren.

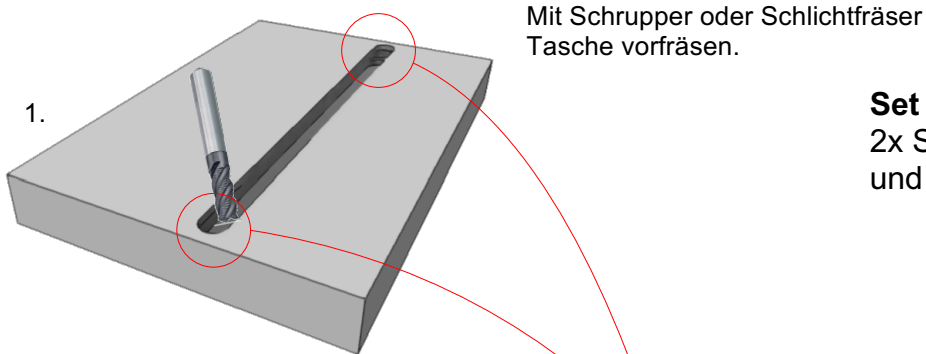
**Vor dem Gebrauch immer ein Muster herstellen.**



# werkholz

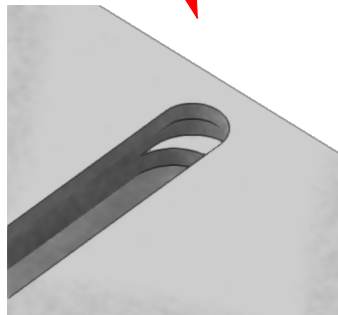
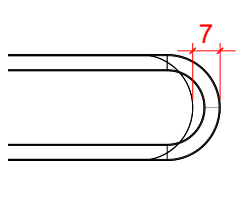
auf sie zugeschnitten

## Gratleiste Variante 21mm (passend für Tischblätter)

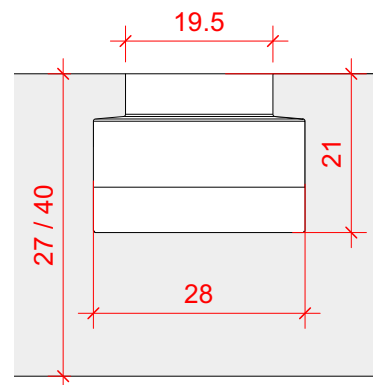
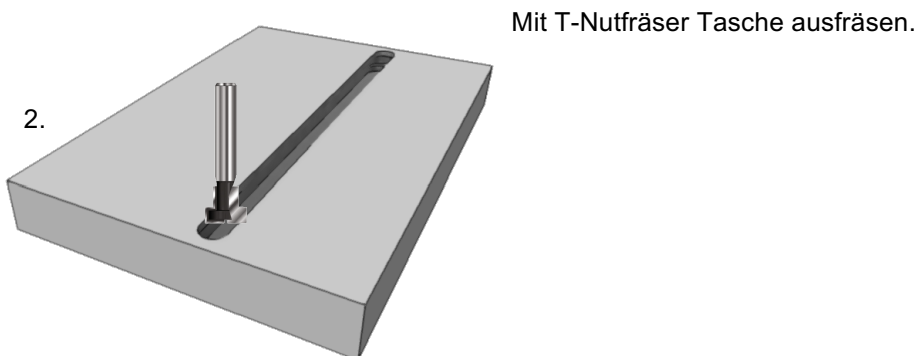


**Set besteht aus:**  
2x Stahlprofilschienen  
und Kunststoffabdeckprofilen

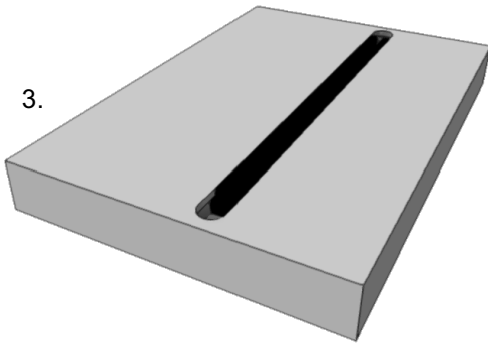
Mit dem Schrupper Tasche nur 15mm tief ausnehmen.  
Mit dem T-Nutfräser nicht bis an das Ende ausfahren



T-Nutfräser  
Art. Nr. 52.129.64

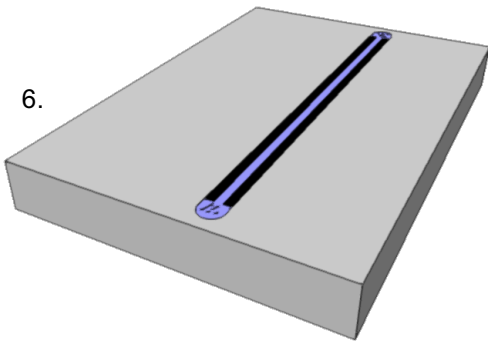


3.



Profilschienen aus Stahl von Hand hineinlegen und an die linke und rechte Seite drücken.

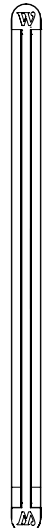
6.



Abdeckprofil aus Kunststoff zwischen die beiden Profilschienen eindrücken bis es bündig ist.

**Vor dem Gebrauch immer ein Muster herstellen.**

Länge kann individuell eingekürzt werden.

A vertical diagram of a profile rail. The top end is rounded and has a small logo. The bottom end is cut off at an angle, with a small logo and a measurement symbol (a vertical line with a double slash) indicating the length.

# werkholz

*auf sie zugeschnitten*

## Gratleiste Massübersicht

Gratleisten Dicke	Gratleisten Länge	Stahlprofil-Paar Länge	Anzahl Kunststoff-Abdeckprofile Länge 510 mm
Passend für Materialstärke 19 mm bis 27mm			
15 mm	510 mm	492.5 mm	1
15 mm	750 mm	715 mm	2
15 mm	850 mm	815 mm	2
15 mm	950 mm	915 mm	2
Passend für Materialstärke 27 mm bis ca. 40mm			
21 mm	850 mm	815 mm	2
21 mm	950 mm	915 mm	2
21 mm	1020 mm	985 mm	2
21 mm	1250 mm	1215 mm	3

