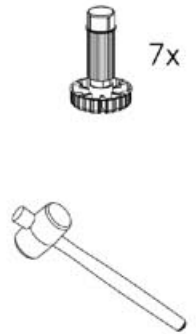
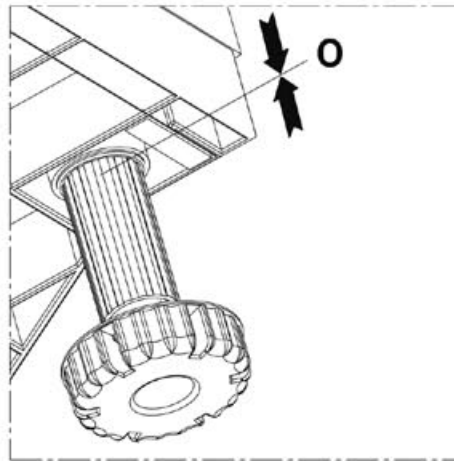
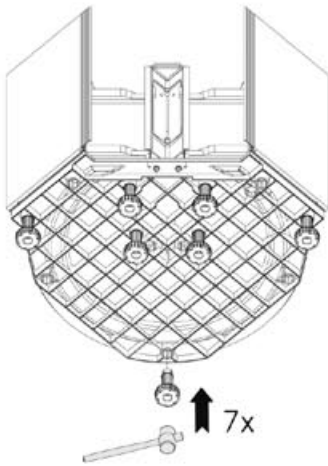
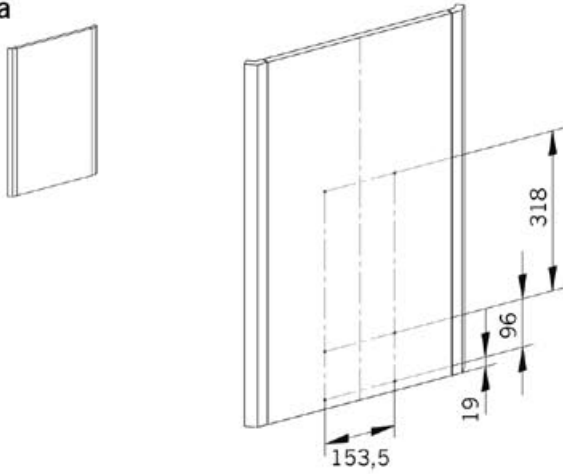


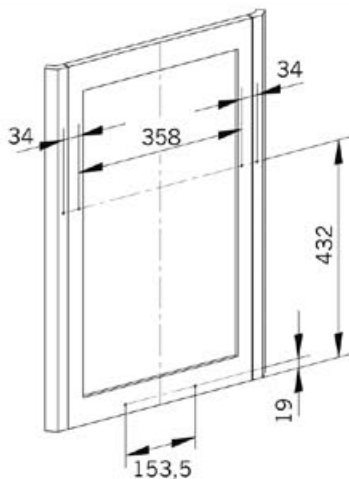
1

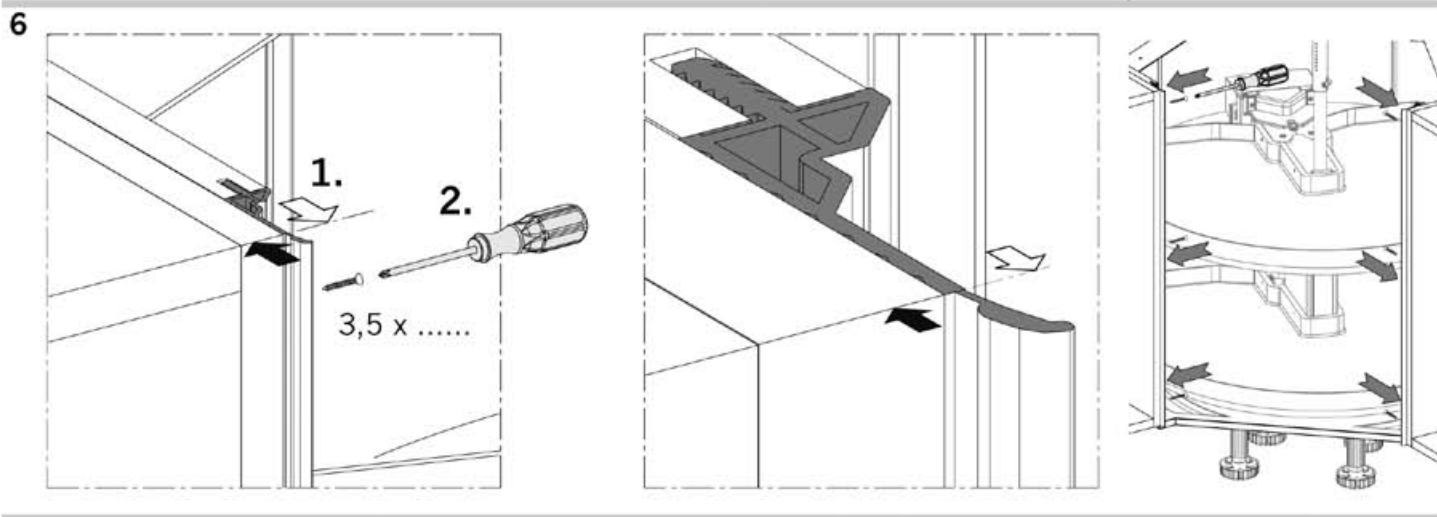
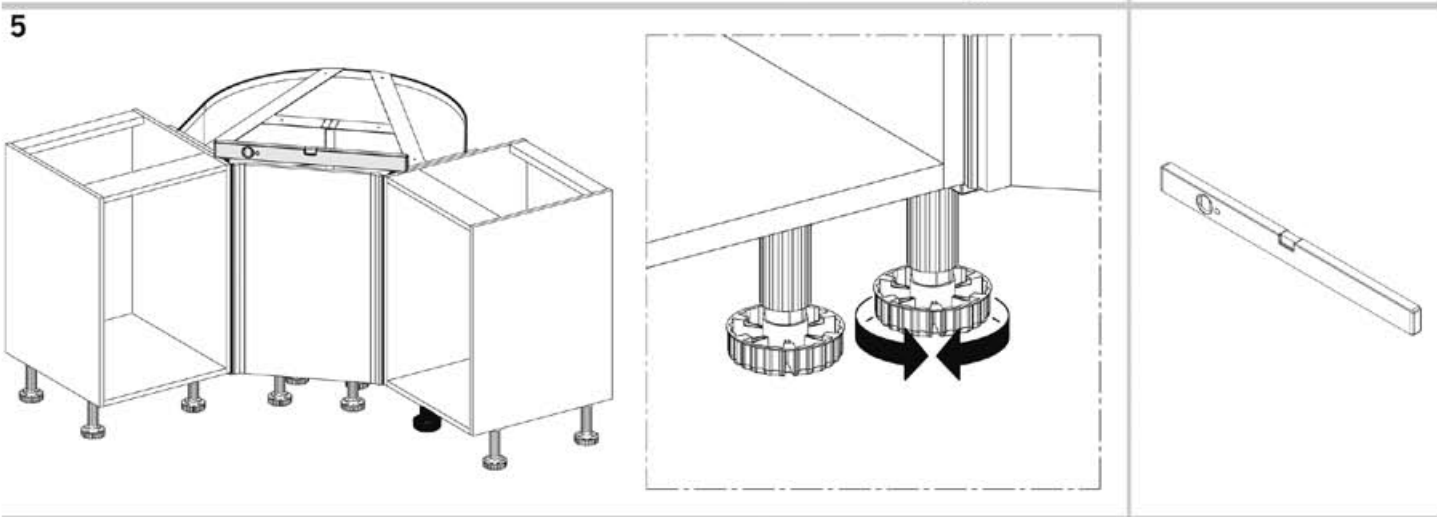
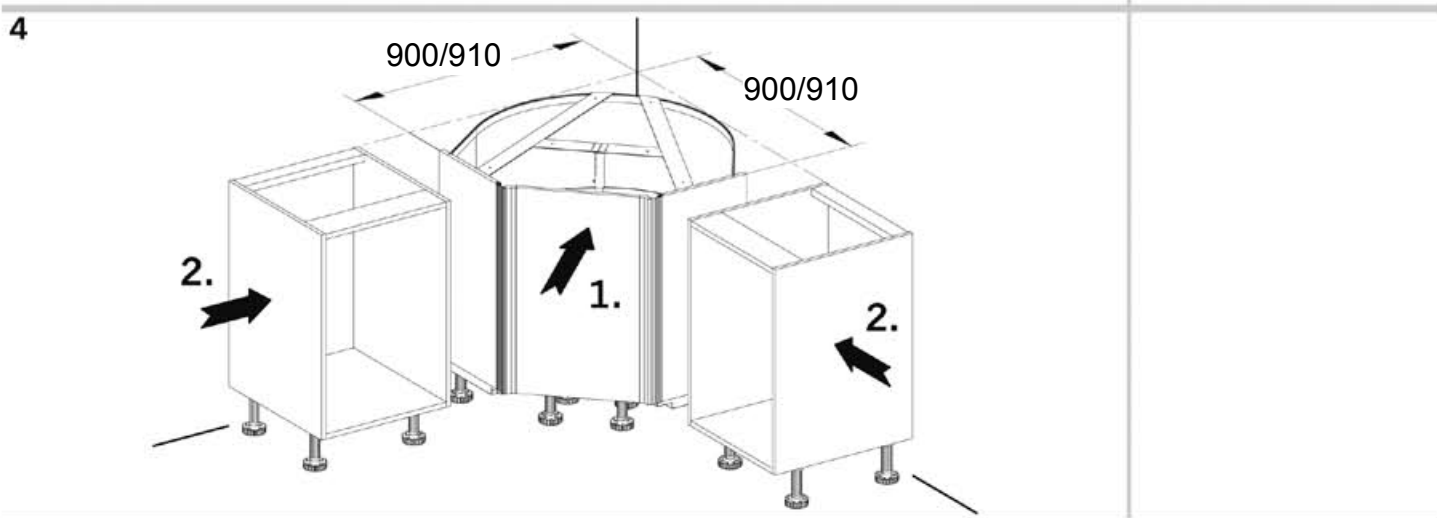
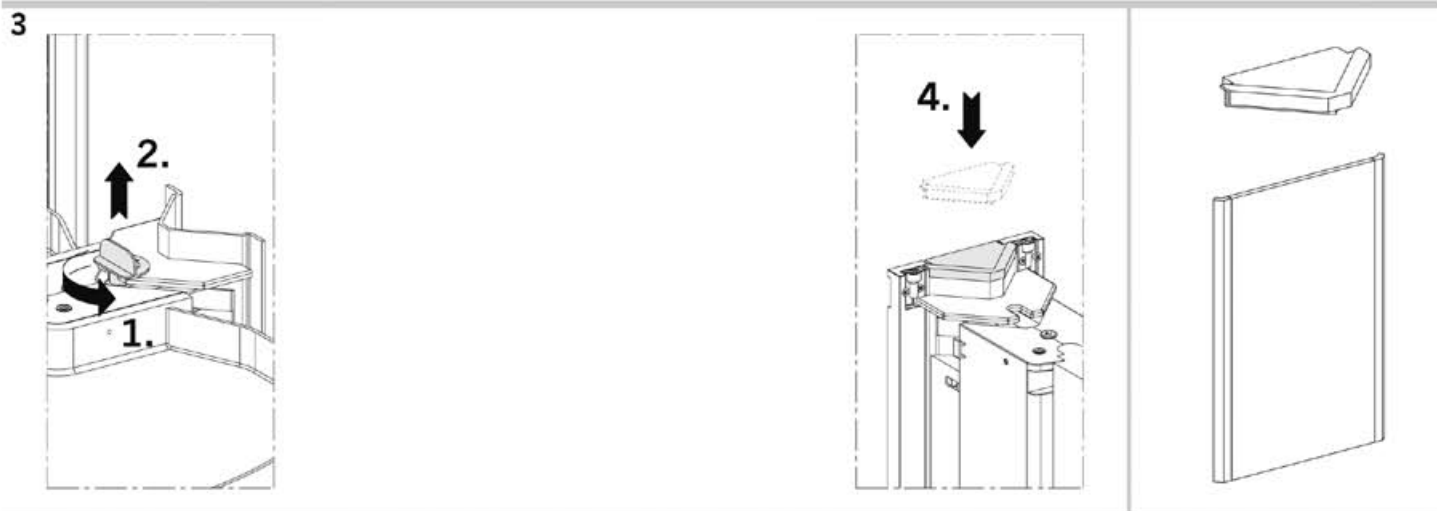


2a

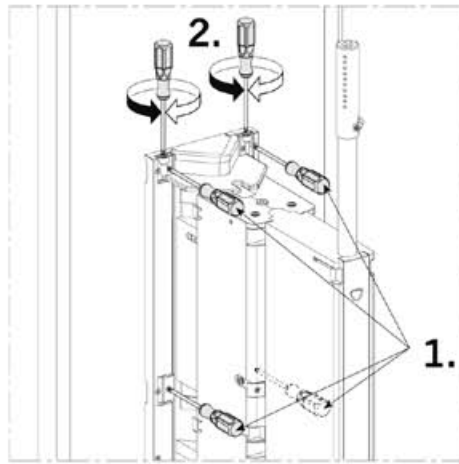
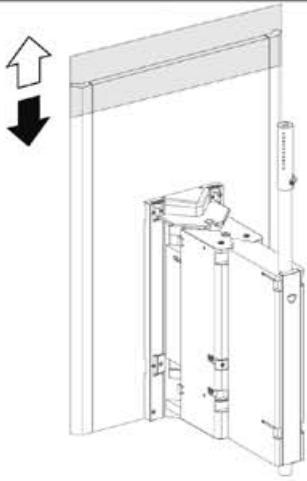


2b

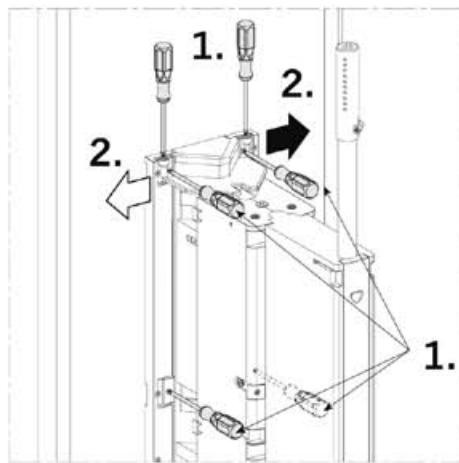
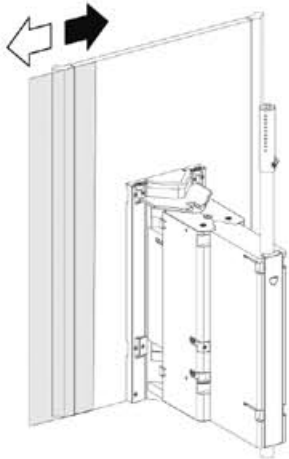




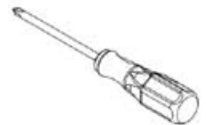
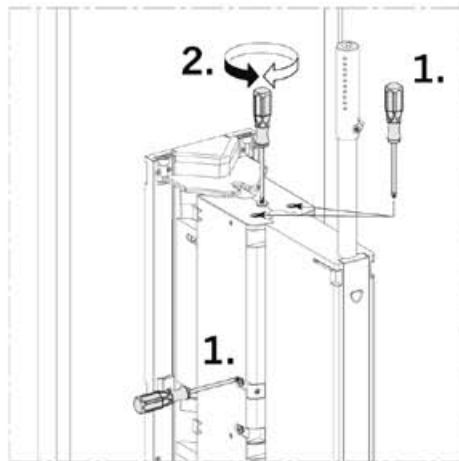
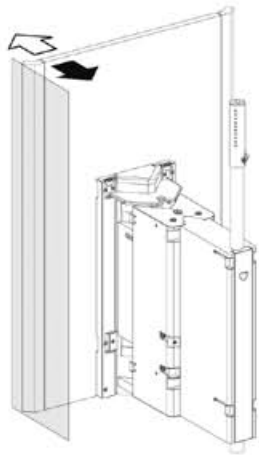
7a



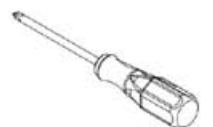
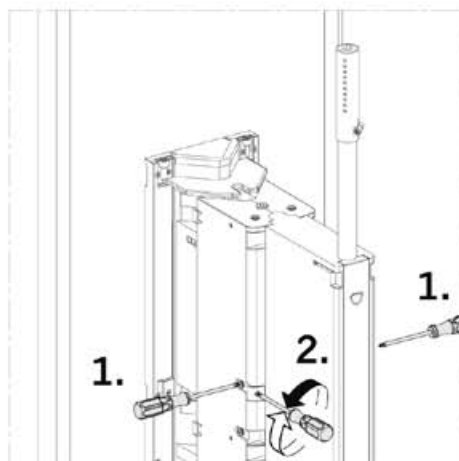
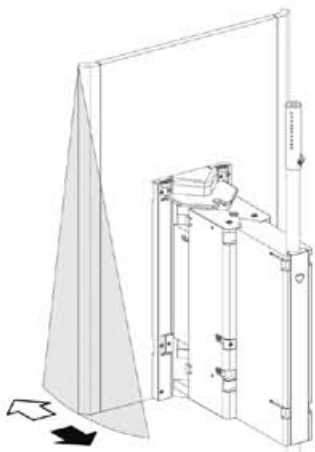
7b



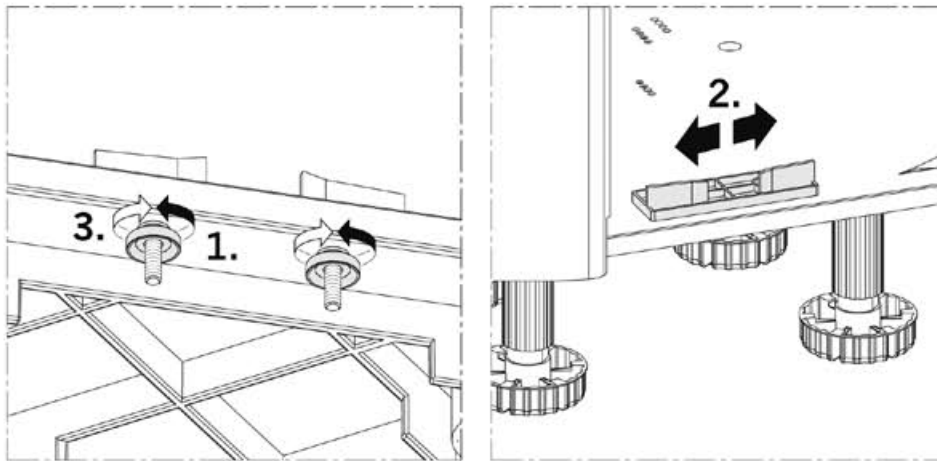
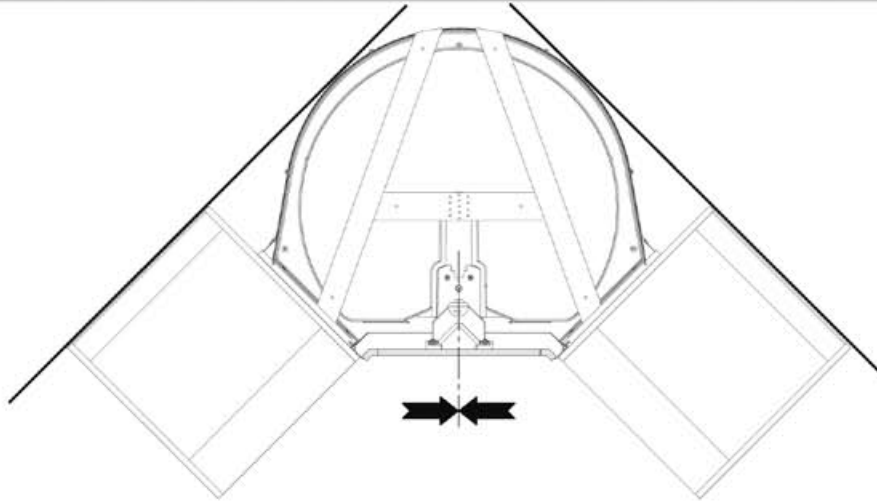
7c



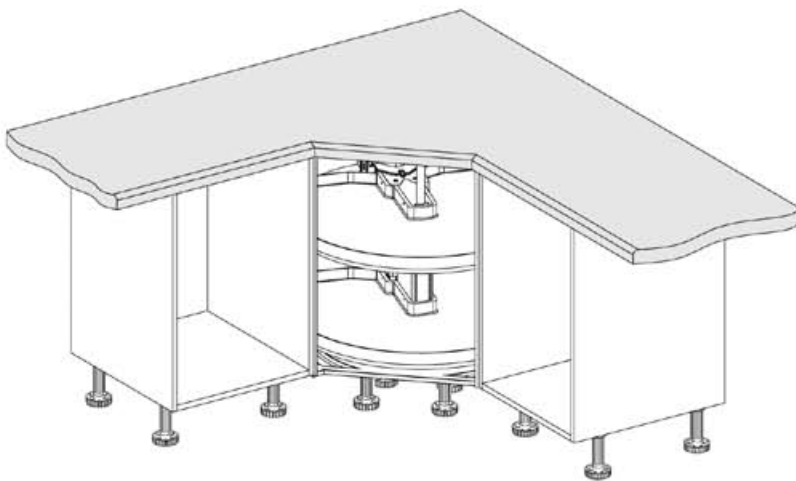
7d



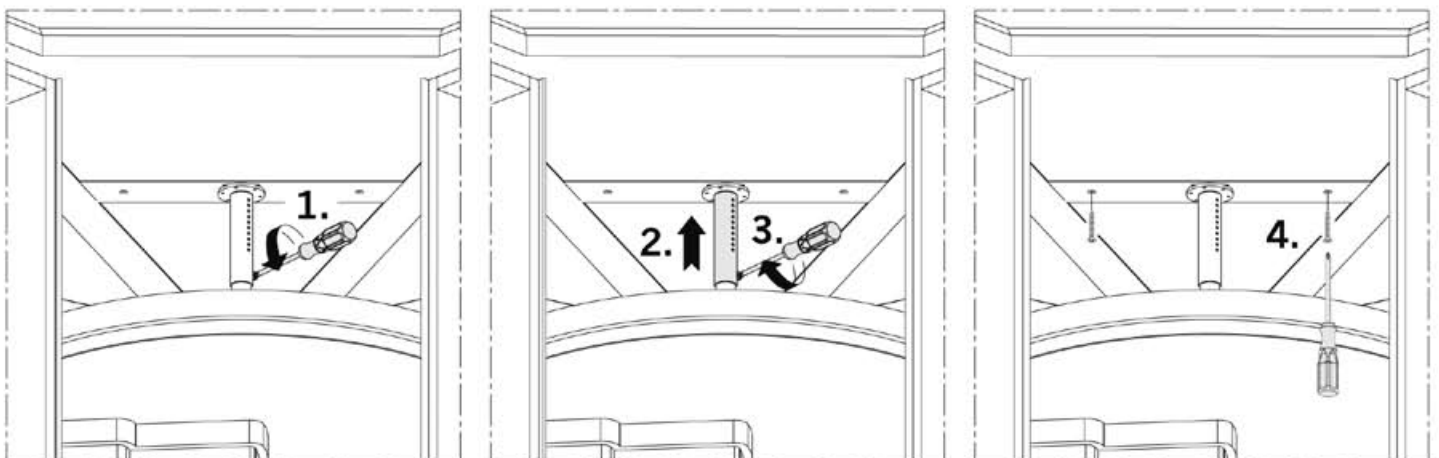
7e



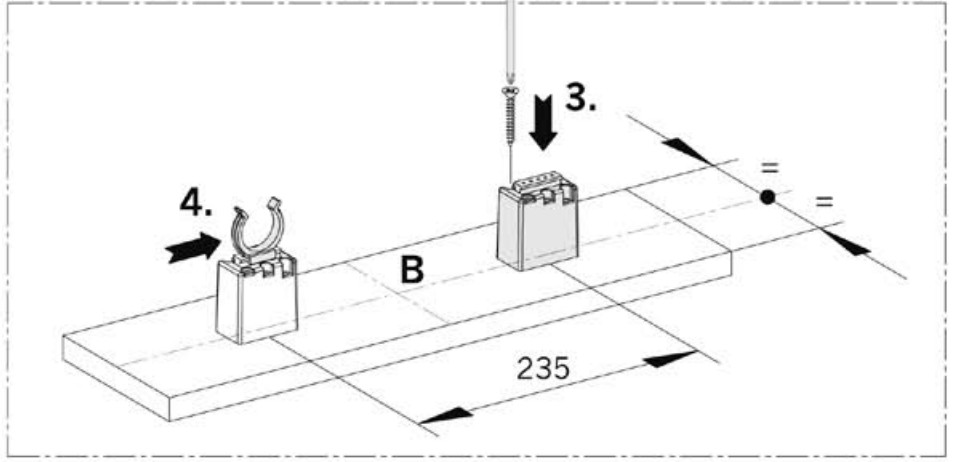
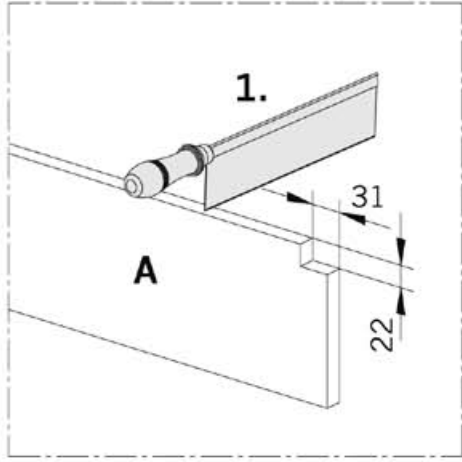
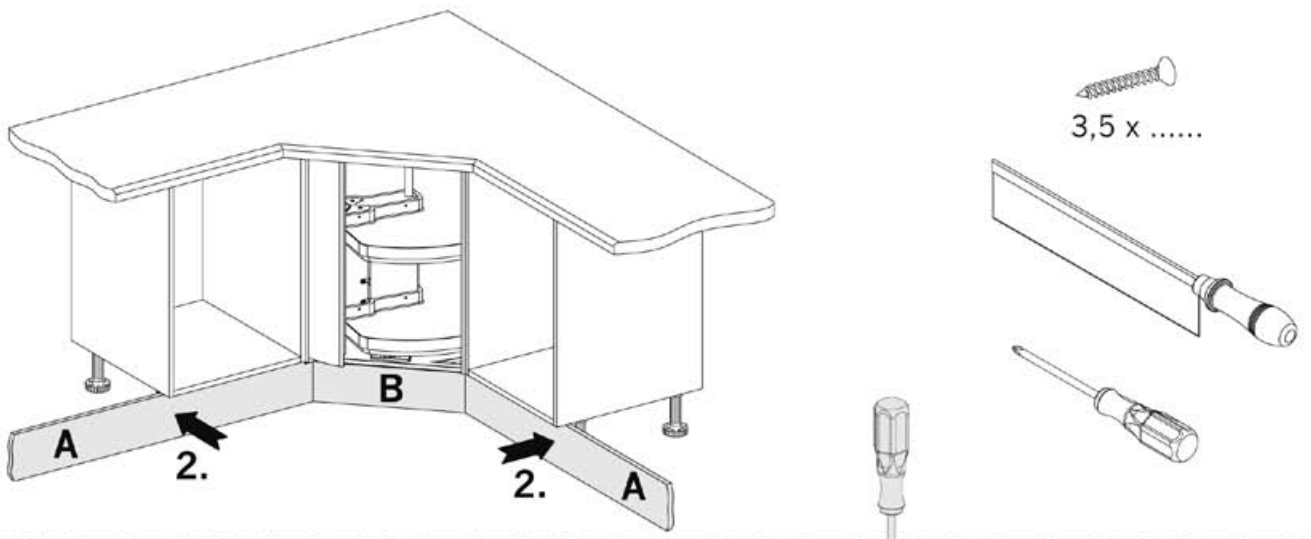
i



min. 2x
3,5 x



i



i

