

Ordine

Scheda di misurazione telai in alluminio E-senso,

53.503.3-*3.

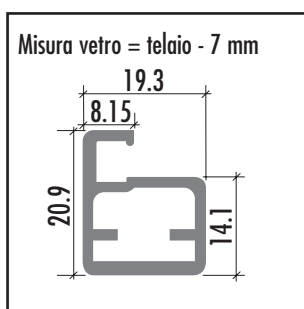
Richiesta di prezzi

Modulo da fotocopiare

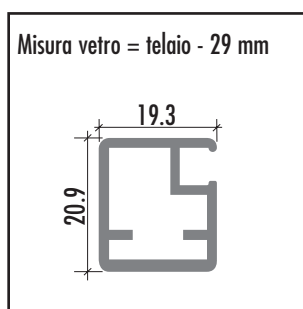
IMPORTANTE: compilare un modula separato per ogni serrandine

Timbro della ditta:	N. cliente: _____
	Referente: _____
	Commissione: _____
	Data: _____
	Firma: _____

Telaio in alluminio su misura, confezionato pronto per l'uso, incl. guarnizione per vetri spessi 4 mm.

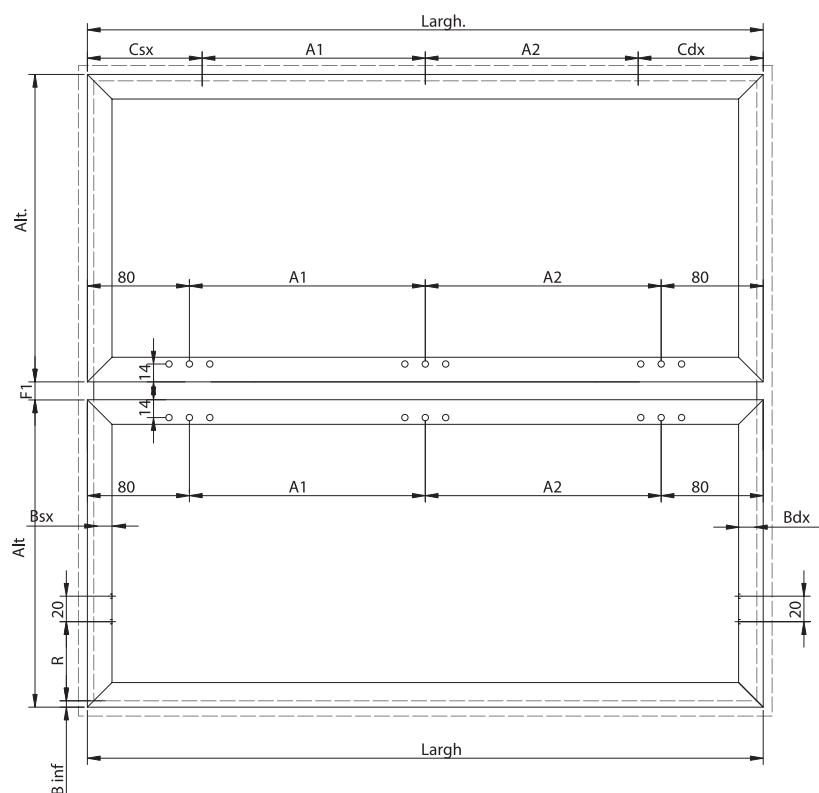


- 48.601.01 anodizzato naturale
- 48.601.02 anodizzato a lucido
- 48.601.03 finitura effetto inox



- 48.601.11 anodizzato naturale
- 48.601.12 anodizzato a lucido
- 48.601.13 finitura effetto inox

Telaio vista frontale
(dall'esterno)



Versione ribalta:

- entrambi i pannelli frontali con telaio in alluminio
- solo pannello frontale superiore con telaio in alluminio
- solo pannello frontale inferiore con telaio in alluminio

Ferramenta per aggancio ribalta:

- sinistra/destra (consigliata)
- solo sinistra
- solo destra

Larghezza elementi:

_____ mm

Altezza elementi:

_____ mm (max. 700 – 780 mm)

Giuntura sx/dx/centro (standard 2 mm)

_____ mm

(Calcolo altezza pannello frontale: $\frac{\text{altezza elemento} - (\text{giuntura superiore} + \text{giuntura centrale} + \text{giuntura inferiore})}{2}$)

2

Pannello frontale superiore:

Larghezza telaio: Largh. = _____ mm
 Altezza telaio: Alt. = _____ mm
 Altezza battuta sinistra: Bsx = _____ mm
 Altezza battuta destra: Bdx = _____ mm
 Numero cerniere a scodellino* = _____ pezzi
 Cerniera a scodellina sinistra (almeno 65 mm): Csx = _____ mm
 Asse con 2 cerniere A1 = _____ mm
 Asse con 3 cerniere A2 = _____ mm
 Cerniera a scodellino destra: (almeno 65 mm): Cdx = _____ mm
 Tipo cerniera: HETTICH 125° Sensys
 BLUM 120°

Numero cerniere centrali* = _____ pezzi
 Cerniera sinistra: (80 mm):
 Asse con 2 cerniere: A1 = _____ mm
 Asse con 3 cerniere: A2 = _____ mm
 Cerniera destra: (80 mm)

Giuntura centrale (standard 2 mm) G1 = _____ mm (2 – 4 mm)

Numero telai: = _____ pezzi

Pannello frontale inferiore:

Larghezza telaio: Largh. = _____ mm
 Altezza telaio: Alt. = _____ mm
 Altezza battuta sinistra: Bsx = _____ mm
 Altezza battuta destra: Bdx = _____ mm
 Numero cerniere centrali* = _____ pezzi
 Cerniera sinistra: (80 mm):
 Asse con 2 cerniere: A1 = _____ mm
 Asse con 3 cerniere: A2 = _____ mm
 Cerniera destra: (80 mm)
 Altezza battuta inferiore: B inf = _____ mm
 Numero telai: = _____ pezzi

Misura R** aggancio ribalta R = 81,5 mm

** Misura R con altezza elementi di 700 – 780 mm dal bordo superiore del pannello inferiore del mobile

* Con larghezza elementi a partire da 900 mm si consiglia l'impiego di 3 cerniere a scodellino

Ulteriori informazioni sono disponibili sul SortiLog®, Gruppo 53