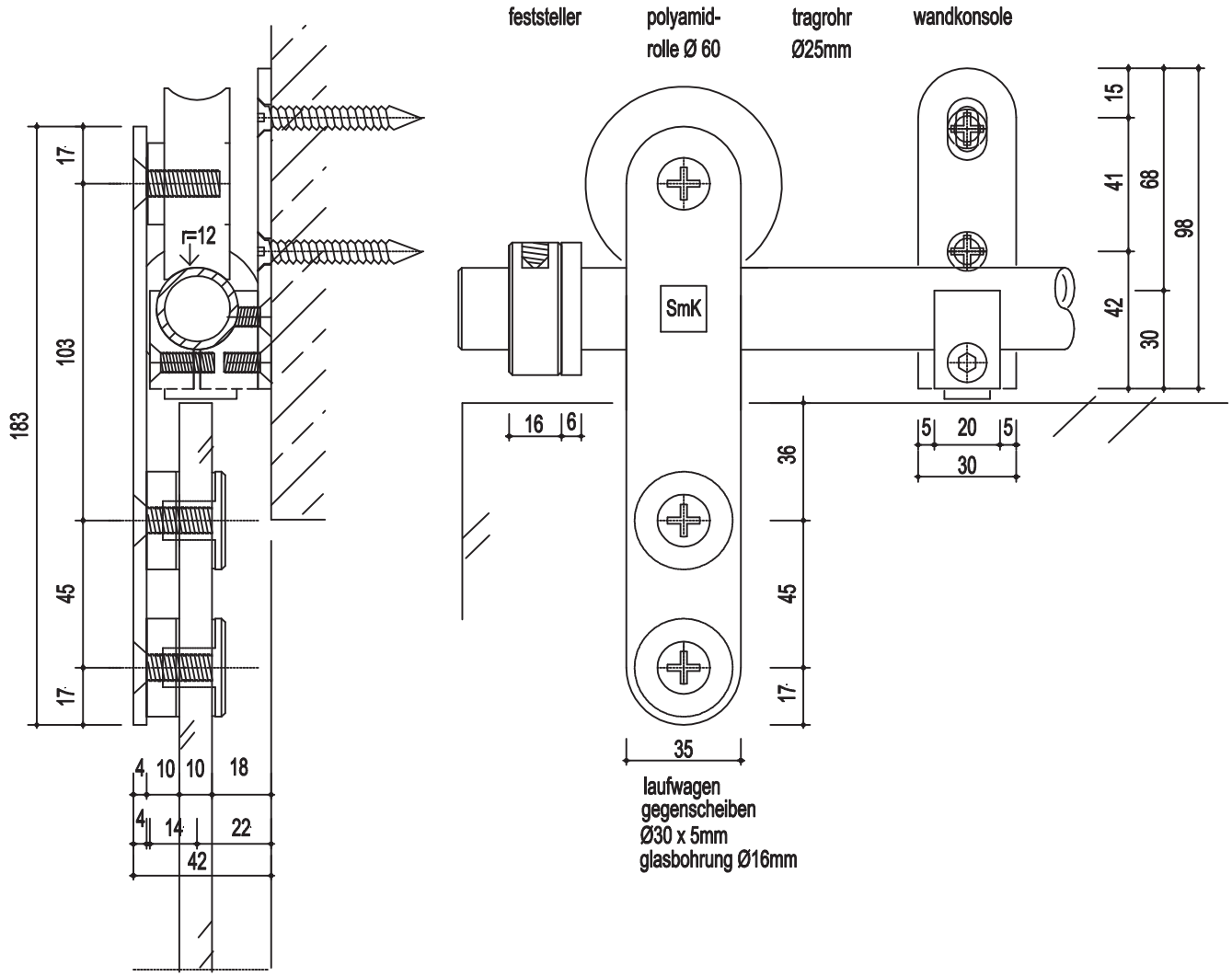




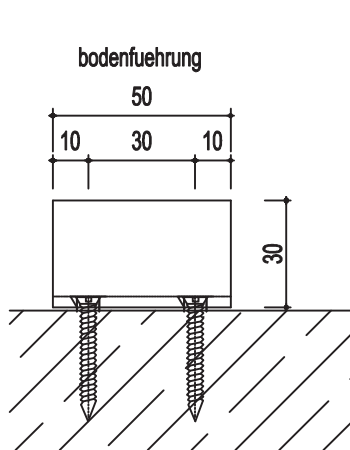
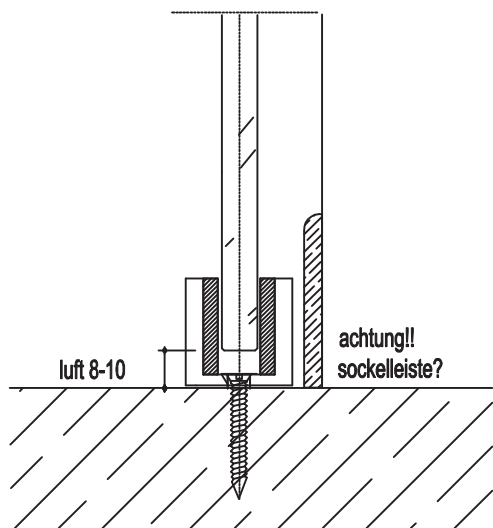
technische zeichnungen

edelstahl-schiebetuerbeschlag mit rundem tragrohr
 smk 300 - eingetr. nr. 403 01 111.6 dtsh. patentamt

01.03.2007



glastuerblatt



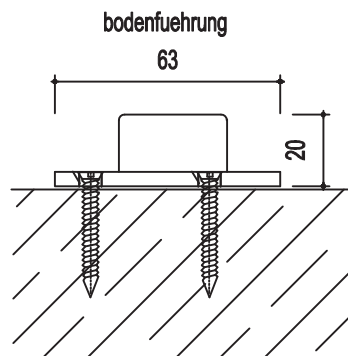
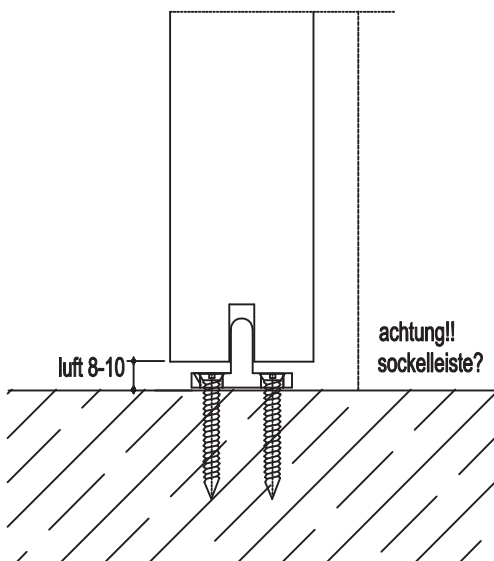
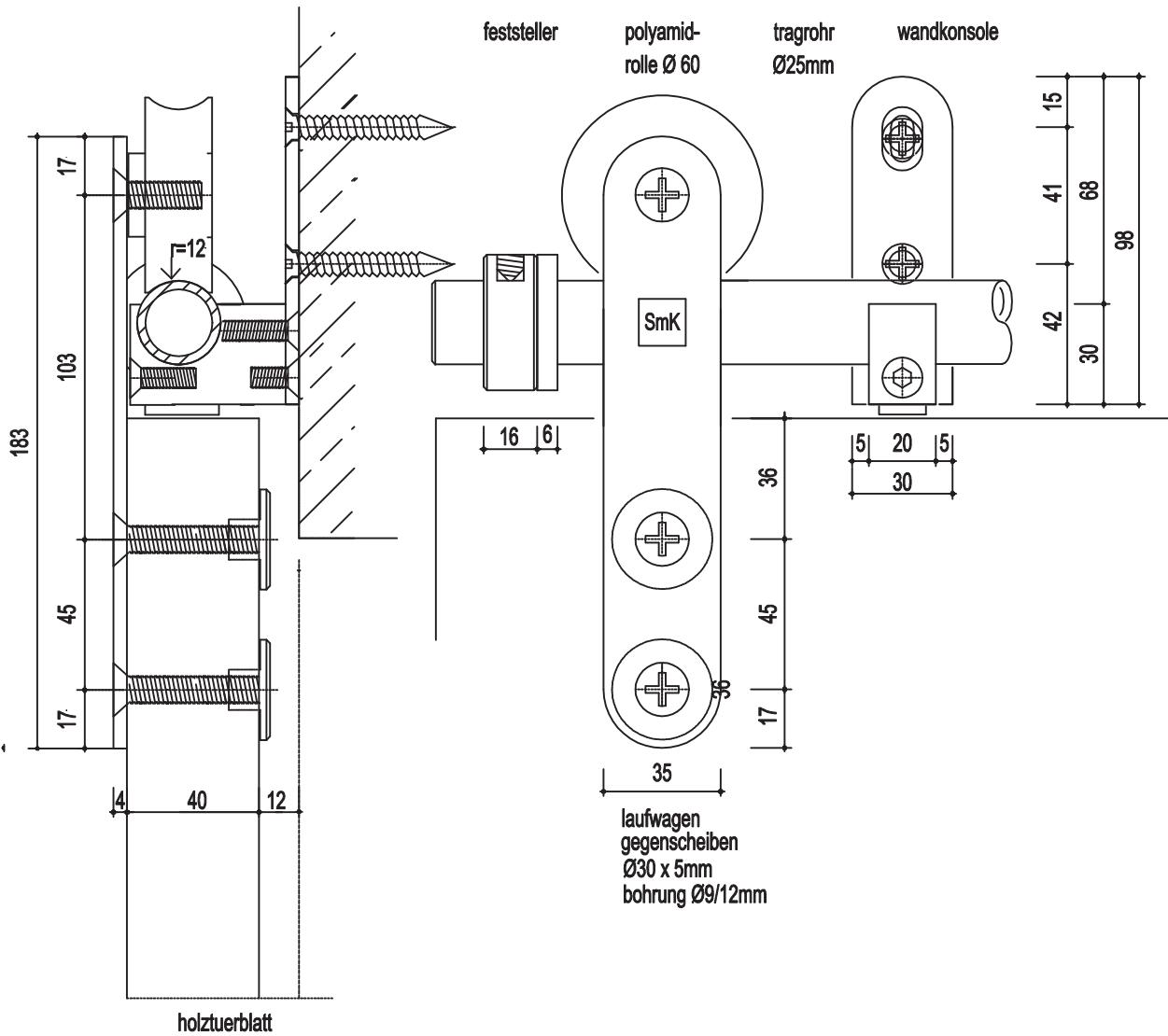
56.108.05
 smk laufwagen fuer glastuere

m=1:2

technische zeichnungen

edelstahl-schiebetuerbeschlag mit rundem tragrohr
smk 300 - eingetr. nr. 403 01 111.6 dtsh. patentamt

01.03.2007



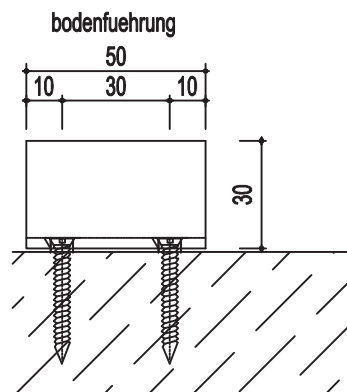
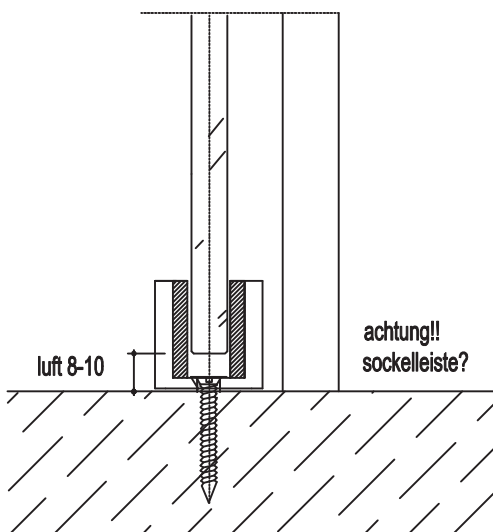
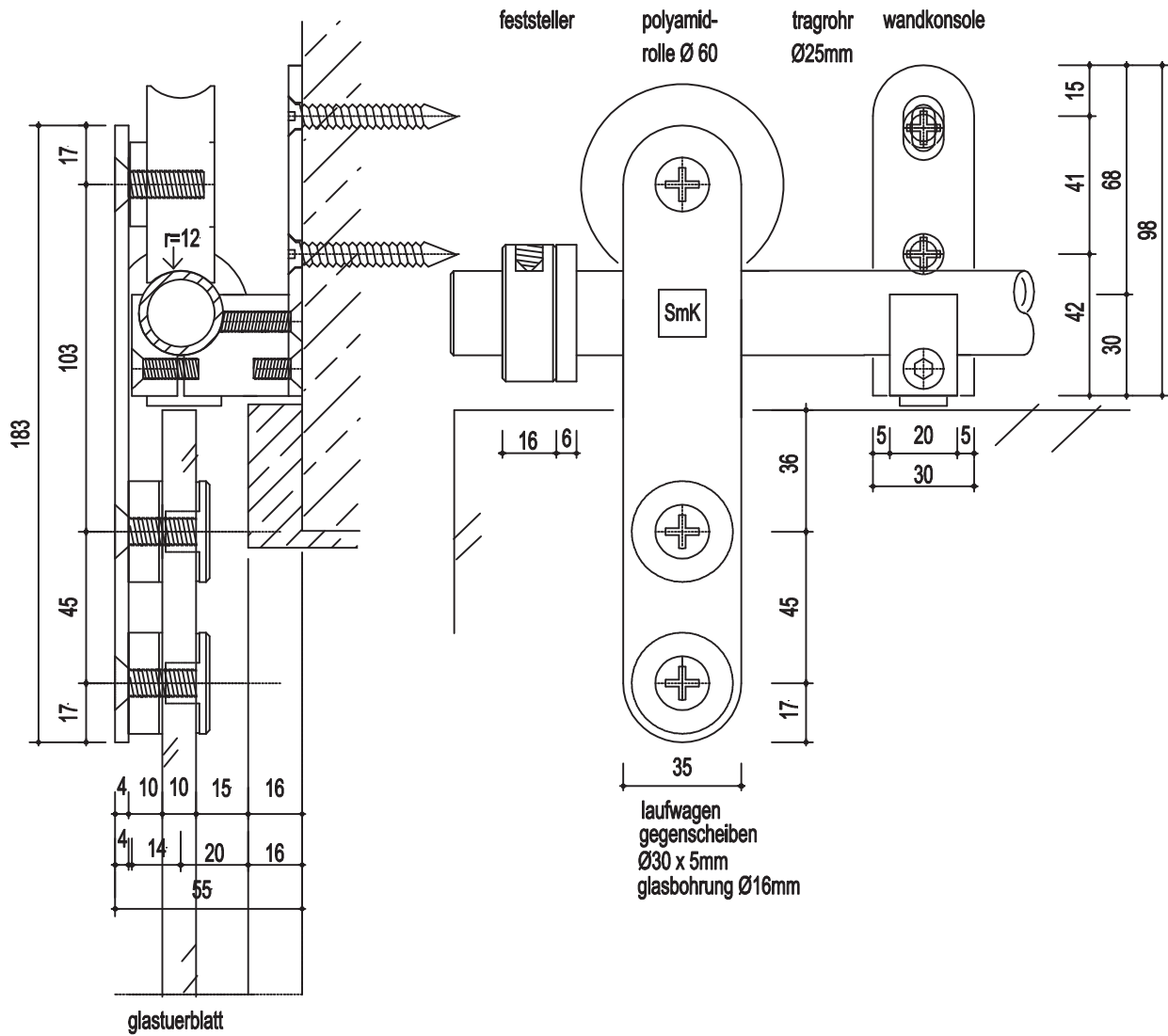
56.108.06
smk laufwagen
fuer holztuer
40mm

m=1:2

technische zeichnungen

edelstahl-schiebetuerbeschlag mit rundem tragrohr
smk 300 - eingetr. nr. 403 01 111.6 dtsh. patentamt

01.03.2007



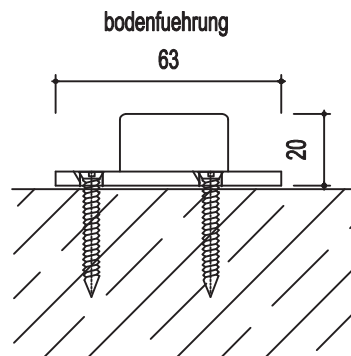
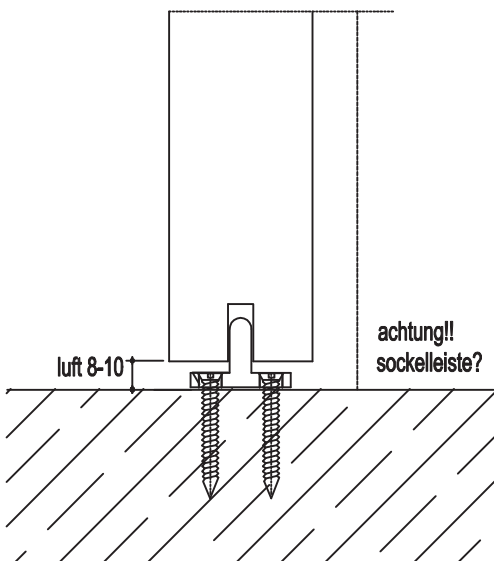
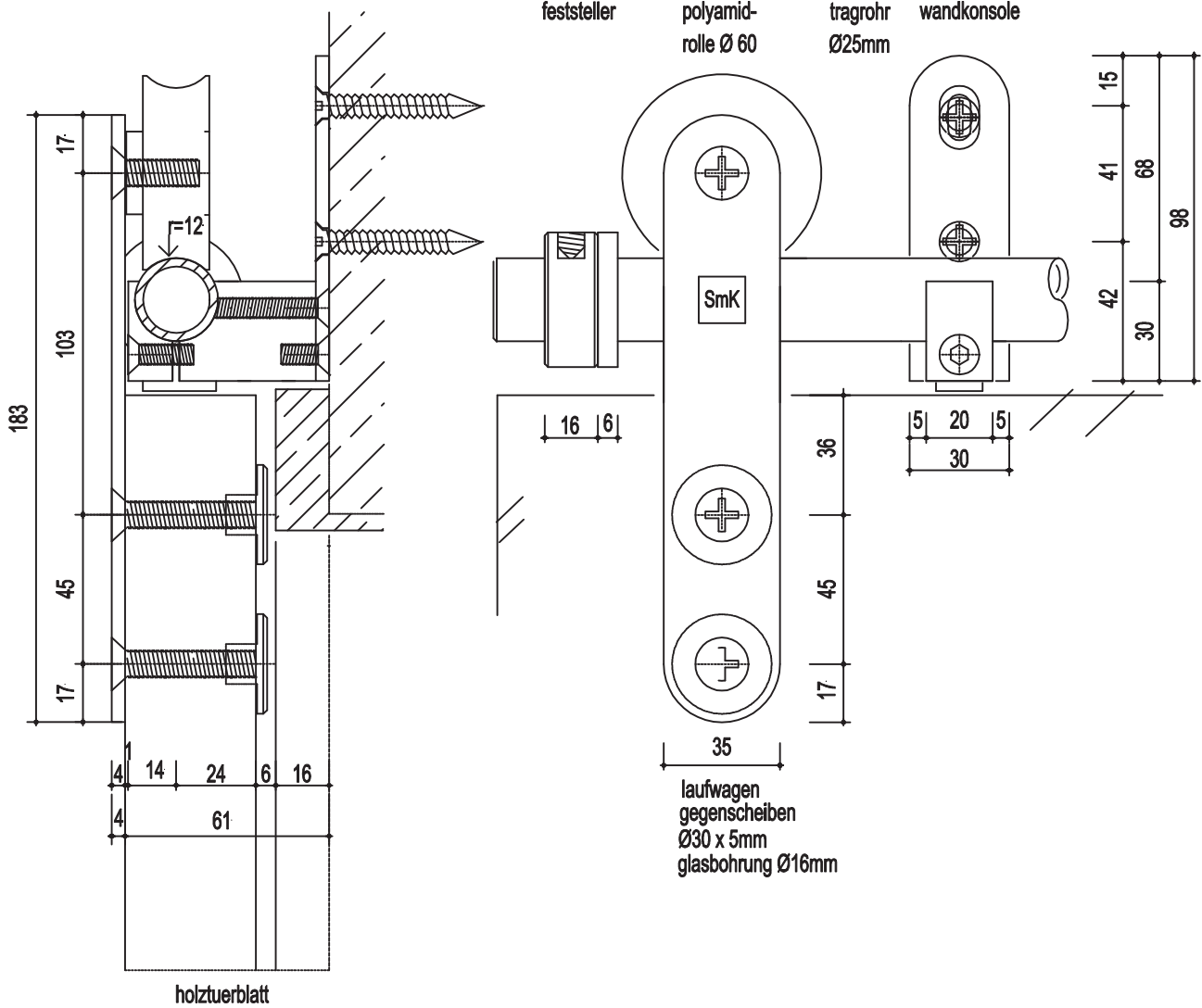
56.108.08
smk laufwagen fuer glastuere

m=1:2

technische zeichnungen

edelstahl-schiebetuerbeschlag mit rundem tragrohr
smk 300 - eingetr. nr. 403 01 111.6 dtSCH. patentamt

01.03.2007



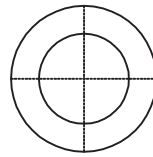
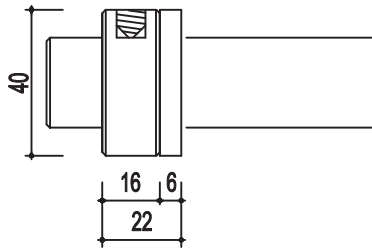
56.108.07
smk laufwagen
fuer holztuer
40mm

m=1:2

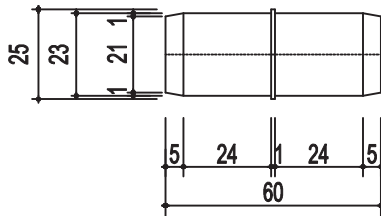
technische zeichnungen

edelstahl-schiebetuerbeschlag mit rundem tragrohr
smk 300 - eingetr. nr. 403 01 111.6 dtsh. patentamt

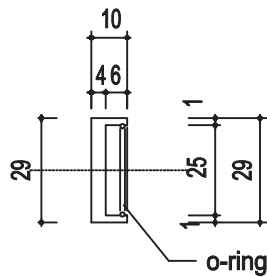
01.03.2007



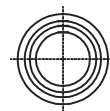
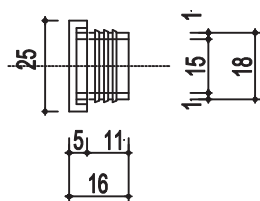
art. nr. 6.02.02
smk feststeller



56.108.11
smk kupplung



56.108.14
endkappe stahl



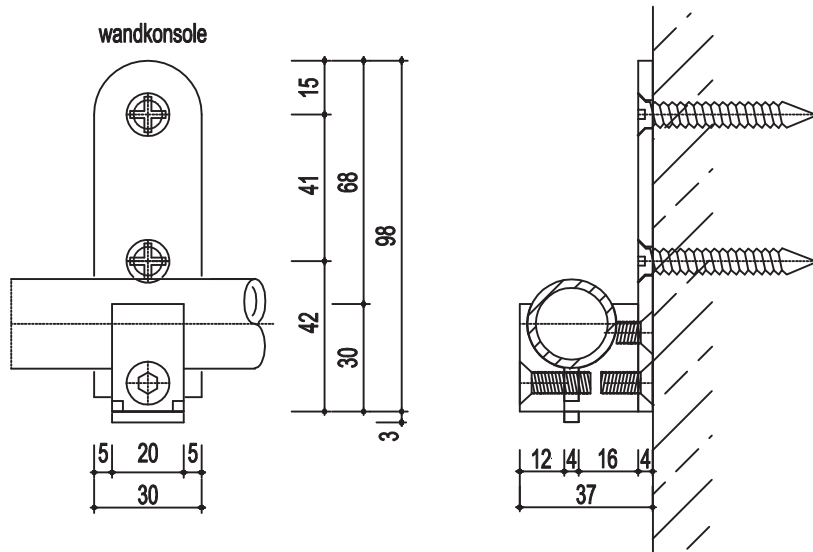
56.108.13
endkappe kunststoff schwarz

m=1:2

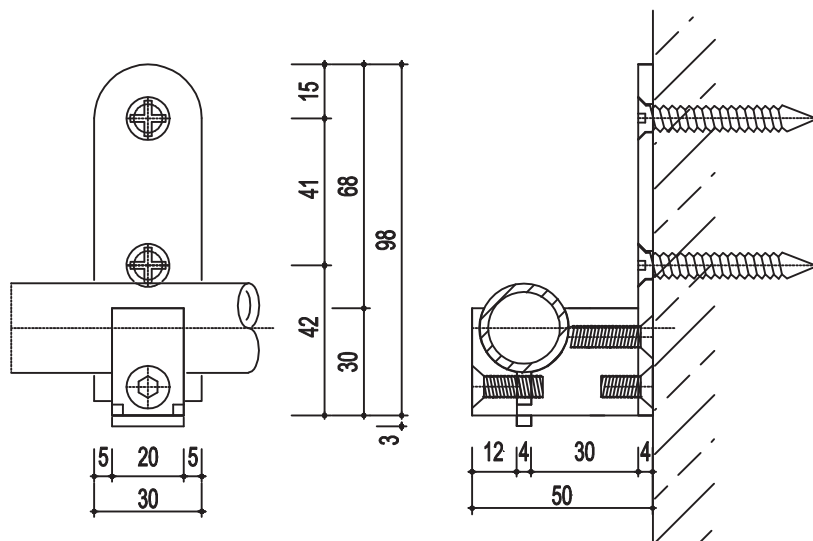
technische zeichnungen

edelstahl-schiebetuerbeschlag mit rundem tragrohr
smk 300 - eingetr. nr. 403 01 111.6 dtsh. patentamt

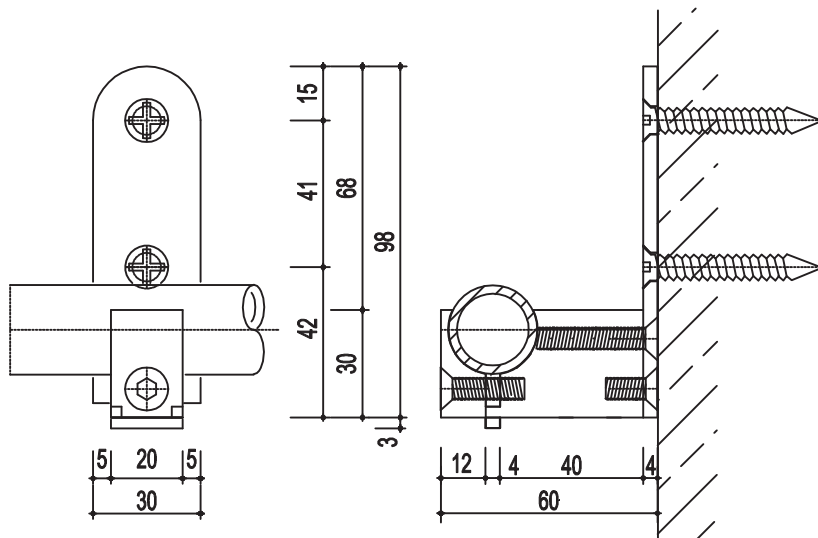
01.03.2007



56.108.15
klemm-konsole
37mm ausladung



56.108.16
klemm-konsole
50.5mm ausladung



56.108.17
klemm-konsole
60.5mm ausladung

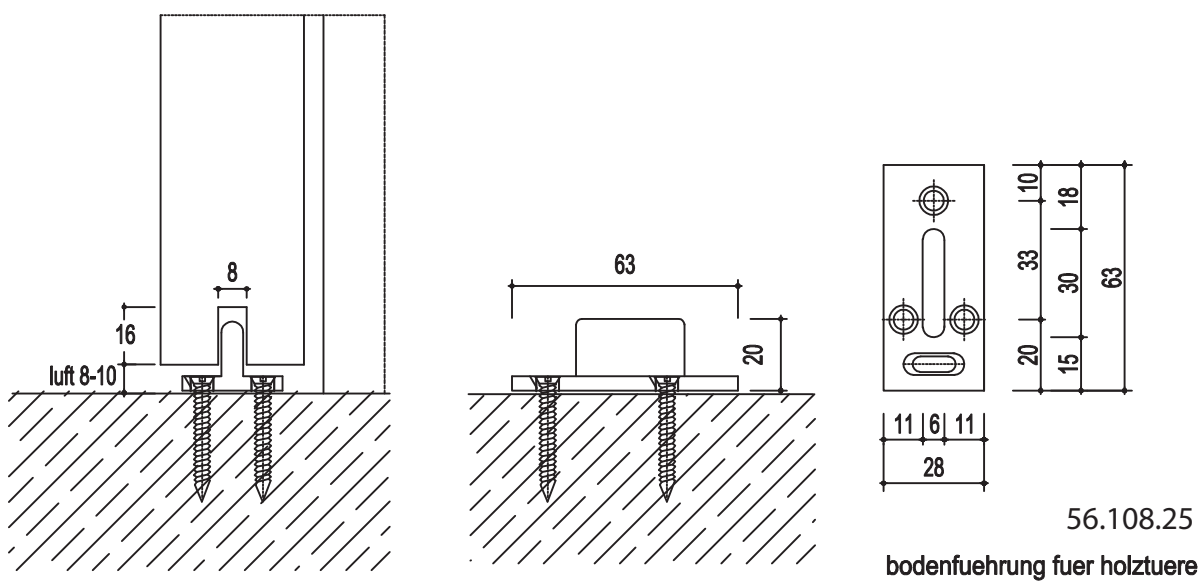
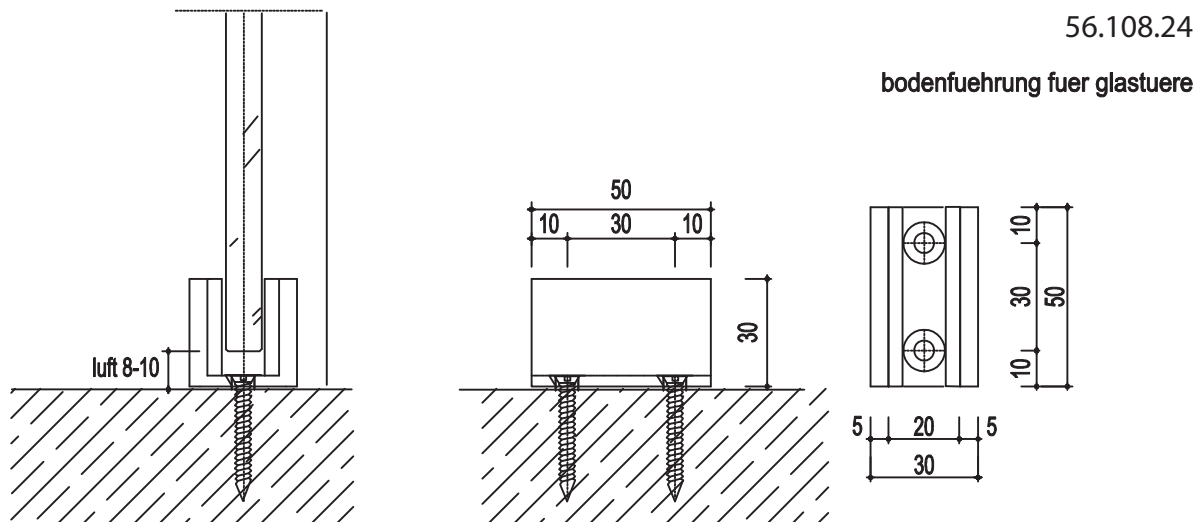
m=1:2



technische zeichnungen

edelstahl-schiebetuerbeschlag mit rundem tragrohr
 smk 300 - eingetr. nr. 403 01 111.6 dtsch. patentamt

01.03.2007



m=1:2