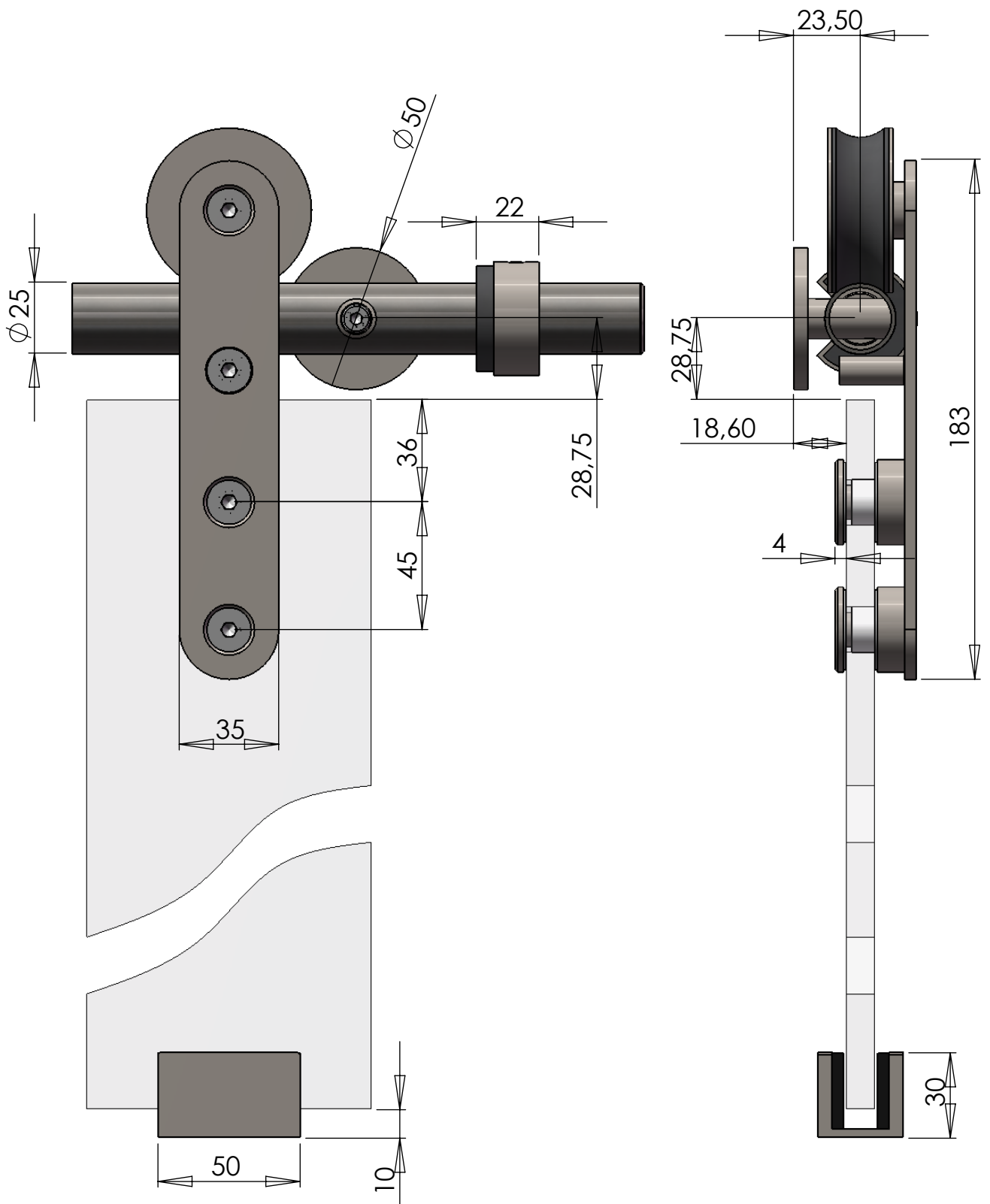


| | | | |
|-------------|---|--------|---|
| | datum | name | serie |
| gezeichnet | 06.05.08 | t.rach | smk 330 |
| geprüft | | | |
| bezeichnung | glastuere tragrohr 1700mm oder tragrohr 2000mm | | artikelnummer 13.30.01 / 13.30.02 |
| m 1:2 | | | blatt 1 von 2 |



| | | |
|---|----------|--------|
| | datum | name |
| gezeichnet | 06.05.08 | t.rach |
| geprüft | | |
| bezeichnung | | |
| glastuere tragrohr 1700mm oder tragrohr 2000mm | | |
| m 1:2 | | |

| | |
|----------------------------|---------------|
| serie | |
| smk 330 | |
| artikelnummer | |
| 13.30.01 / 13.30.02 | |
| | blatt 2 von 2 |