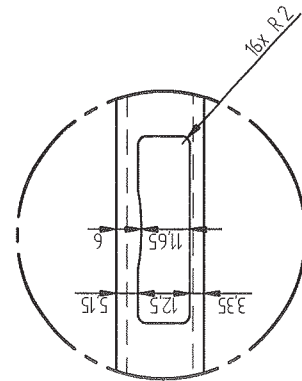


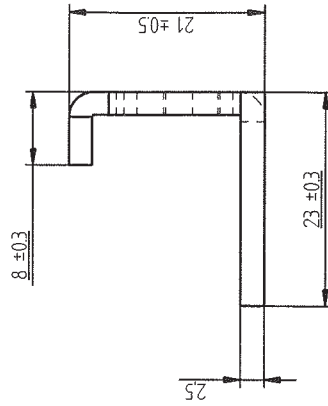
1732

Alle löcher

18x Senkung $\phi 9.0 / \phi 5.1$



Detail A



Freimass-Toleranz nach DIN 6930 f		Werkstoff Stahlblech 2.50mm		Überide	
Aenderungen		Datum		Prüfung	
Index	Datum	Name	pb	Schlüsselweite 1732mm	
			30.10.07	Zählungnummer	
				ID 22003	
				Kunde	
				Gretsch-Unitas AG	
				Bezeichnung	
				Bl. 1 v. 1	

1x Ausführung links wie gezeichnet
1x Ausführung rechts Spiegelbildlich