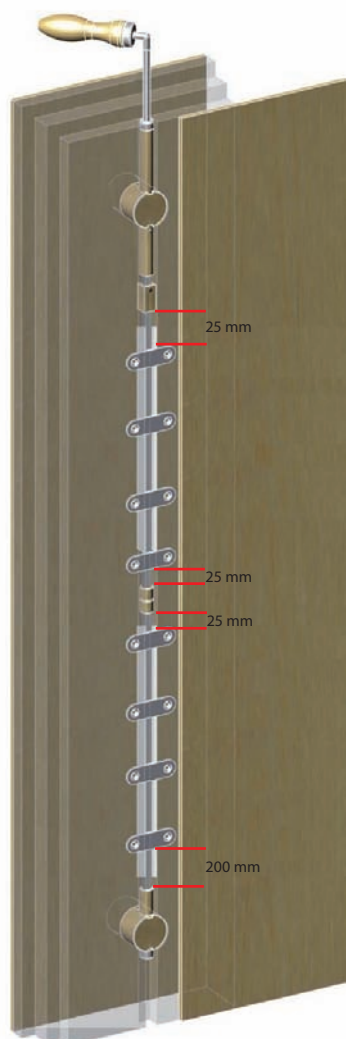


Ferrement anti-voilage PLANO pour portes de chambre

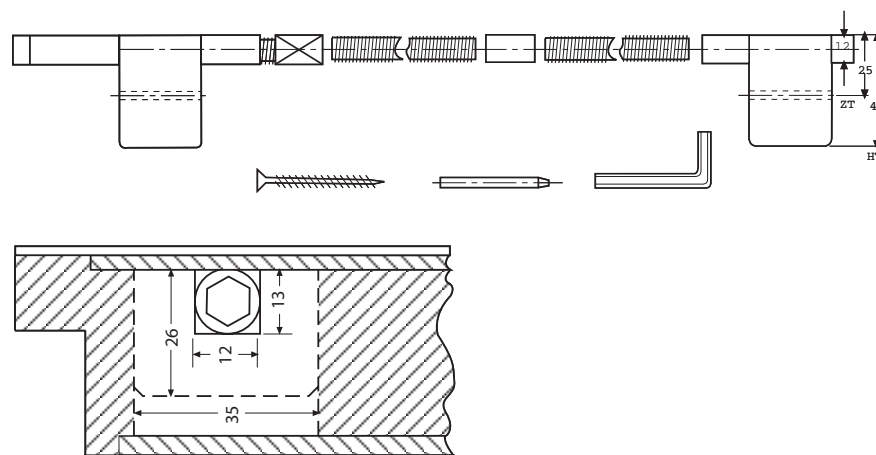


Totalement invisible ce ferrement permet un ajustement dans les deux directions lorsque les portes sont tirées (rotation vers la gauche ou la droite à l'aide de la clé Inbus de 6 mm fournie).

Montage sur des portes à revêtement.

Utiliser les guides de profil en U fournis ainsi que les plaques de guidage.

Pour des hauteurs de porte d'un maximum de 2300 mm.



No d'article	Profondeur de fraisage	Largeur de fraisage	Profondeur de perçage	ø de perçage	Epaisseur min. de la porte	- ME
62.283.00	13	12	26	35	38	ST

Ferrement anti-voilage PLANO pour portes d'entrée



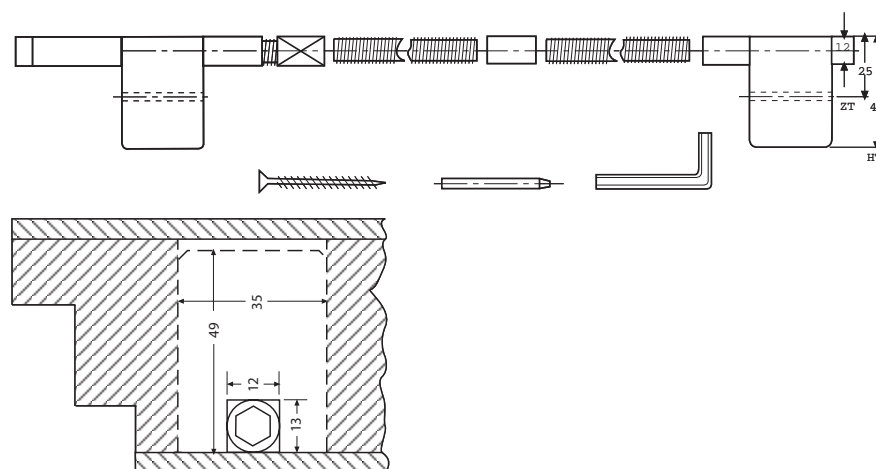
Totalement invisible ce ferrement permet un ajustement dans les deux directions lorsque les portes sont tirées (rotation vers la gauche ou la droite à l'aide de la clé Inbus de 6 mm fournie).

Montage sur des portes à revêtement, dans la battue extérieure ou à l'intérieur de la butée de porte.

Le montage dans la battue extérieure est recommandé si cette dernière est assez profonde.

Utiliser les guides de profil en U fournis ainsi que les plaques de guidage.

Pour des hauteurs de porte d'un maximum de 2300 mm.



No d'article	Profondeur de fraisage	Largeur de fraisage	Profondeur de perçage	ø de perçage	Epaisseur min. de la porte	- ME
62.283.01	13	12	49	35	60	ST

Ferrement anti-voilage PLANO pour portes de chambre et portes d'entrée

Pour un montage sur des portes avec ou sans revêtement, notamment adapté pour une installation ultérieure.

Compatible avec toutes les épaisseurs de portes.

ATTENTION:

En présence de bois tendre, fraiser plus profondément la rainure de la longueur de la tige du ferrement (36 mm). Enduire intégralement de colle une plinthe en bois dur de 12 x 36 mm et effectuer dedans les perçages pour les tiges du ferrement. Insérer le profil en U au-dessus de la tige filetée. Pour des hauteurs de porte d'un maximum de 2300 mm

No d'article	Profondeur de fraisage	Largeur de fraisage	Profondeur de fraisage	ø de perçage	Epaisseur min. de la porte	ME
62.283.02	12	12	48	12		ST

