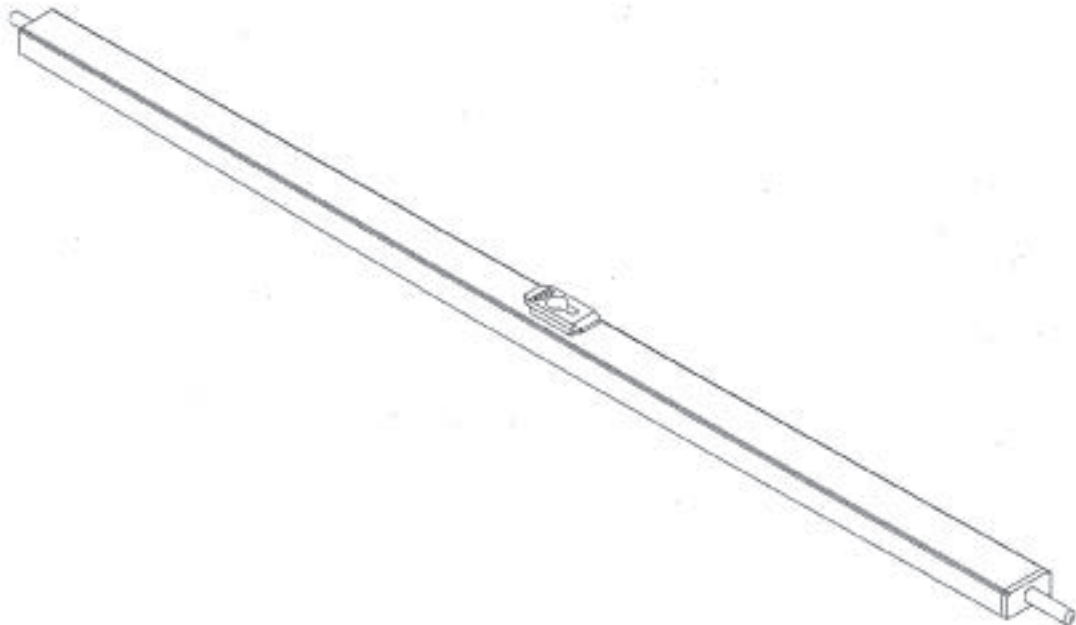


# DUOLOCK ML500

## Montage - Anleitung



**QUADRAGARD®**  
EINBRUCHSCHUTZ 

# Montageanleitung Duolock 500

## Ablängen

- 1 Riegelführungen (16) entfernen.
- 2 Längen bestimmen, oben und unten jeweils 5mm abrechnen (Rand Riegelführung). Anzeichnen und ablängen. Wenn nur eine Seite geschnitten wird, 10mm abrechnen.
- 3 Grundkörper (20) und Abdeckung (4) entgraten.
- 4 Zylinderhalterung (3) entfernen.
- 5 Abdeckung (4) entfernen.
- 6 Längen der Schubstangen (12) bestimmen, ablängen und entgraten. Kunststoffführung (17) in Riegelführung einsetzen, Riegel (15) in Riegelführung (16) einführen.
- 7 Konter-Mutter (11) und Federring (10) auf Schubstange (12) drehen, in Schubstangen-Halteplatte (8) einführen, Stoppmutter (9) aufdrehen und mit Mutter (11) kontern.  
Feinjustierung, siehe: Änderung des Hubes

## Zylinder einsetzen

- 1 Führungsplatte (6) entfernen.
- 2 Distanzplatte(7) entfernen.
- 3 Schubstangen-Halteplatte (8) seitlich wegschieben.
- 4 Zahnstangen (19) entfernen.
- 5 Protektor (24) und ev. Unterlagen (22) mit mitgelieferten M5 Schrauben befestigen.
- 6 M5 Gewindestift in Zylindersteg eindrehen.
- 7 Dreheinsatz (23) in Protektor einlegen.
- 8 Zylinder einsetzen.
- 9 Zahnstangen (19) einlegen. Führungsbolzen der Zahnstange am Zahnradkasten anschlagen.
- 10 Schubstangen-Halteplatte (8) einlegen. Führungsbolzen der Zahnstangen müssen in der jeweiligen Nut der Schubstangen-Halteplatte sichtbar sein.
- 11 Distanzplatte (7) einlegen.
- 12 Führungsplatte (6) einlegen und festschrauben. Führungsbolzen der Zahnstangen müssen sich in der jeweiligen Führungsnut (S-förmig) befinden.
- 13 mit Zylinderhalterung (3) sichern.

## Montage

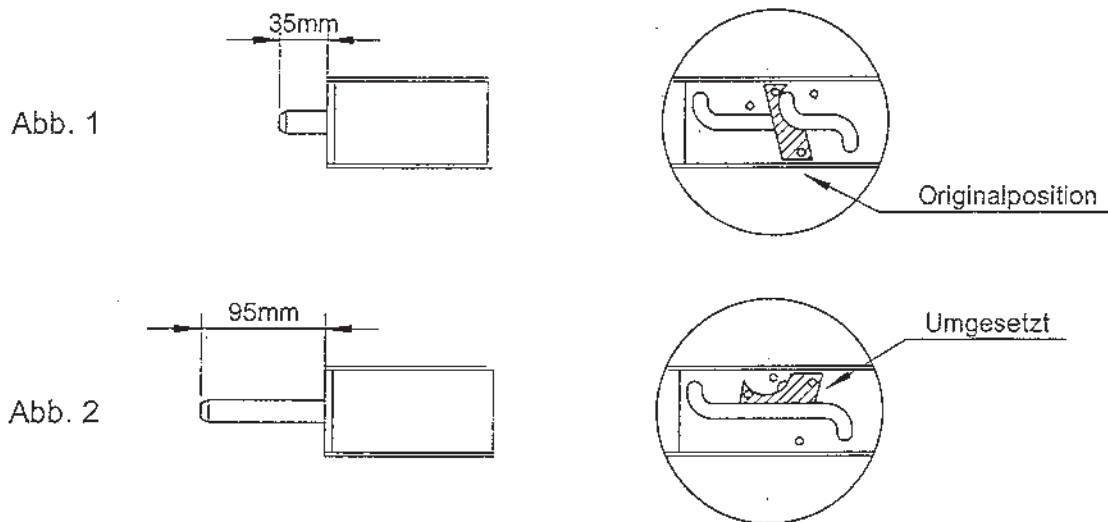
- 1 Bohrloch für Protektor bestimmen. Pilotloch 6mm bohren.
- 2 Bohrung mit Kronenbohrer 41mm von beiden Seiten her ausführen.
- 3 Protektor durch Bohrloch schieben, Abdeckring (25) von aussen aufpressen. Duo-Lock ausrichten und anschrauben. Klebeband (3fach) über Kunststoffführung (17) kleben (verhindert klappern).
- 4 Bodenhülse anzeichnen, bohren und einsetzen.
- 5 Oberen Schliesskloben mit Unterlagen anpassen und befestigen.
- 6 Deckel aufpressen
- 7 Funktionskontrolle, Kundeninstruktion.

## Änderung des Hubes

Ab Werk wird der Duolock 500 mit einem Hub von 35mm geliefert (eine Schlüsseldrehung 360°). Führungsplatte ( 6 ) Abbildung 1.

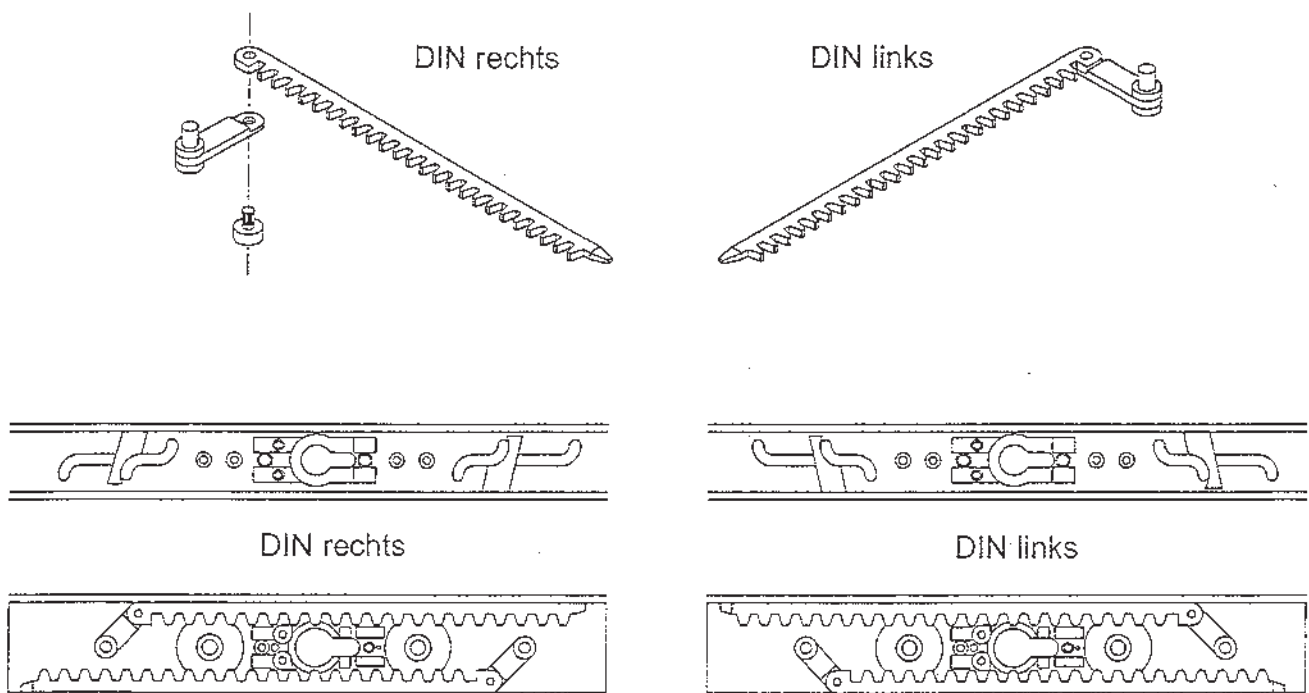
Durch das Umsetzen der aufgeschraubten Blechstücke auf der Führungsplatte ( 6 ) kann ein Hub von 95mm erreicht werden (zwei Schlüsseldrehungen 720°). Abbildung 2.

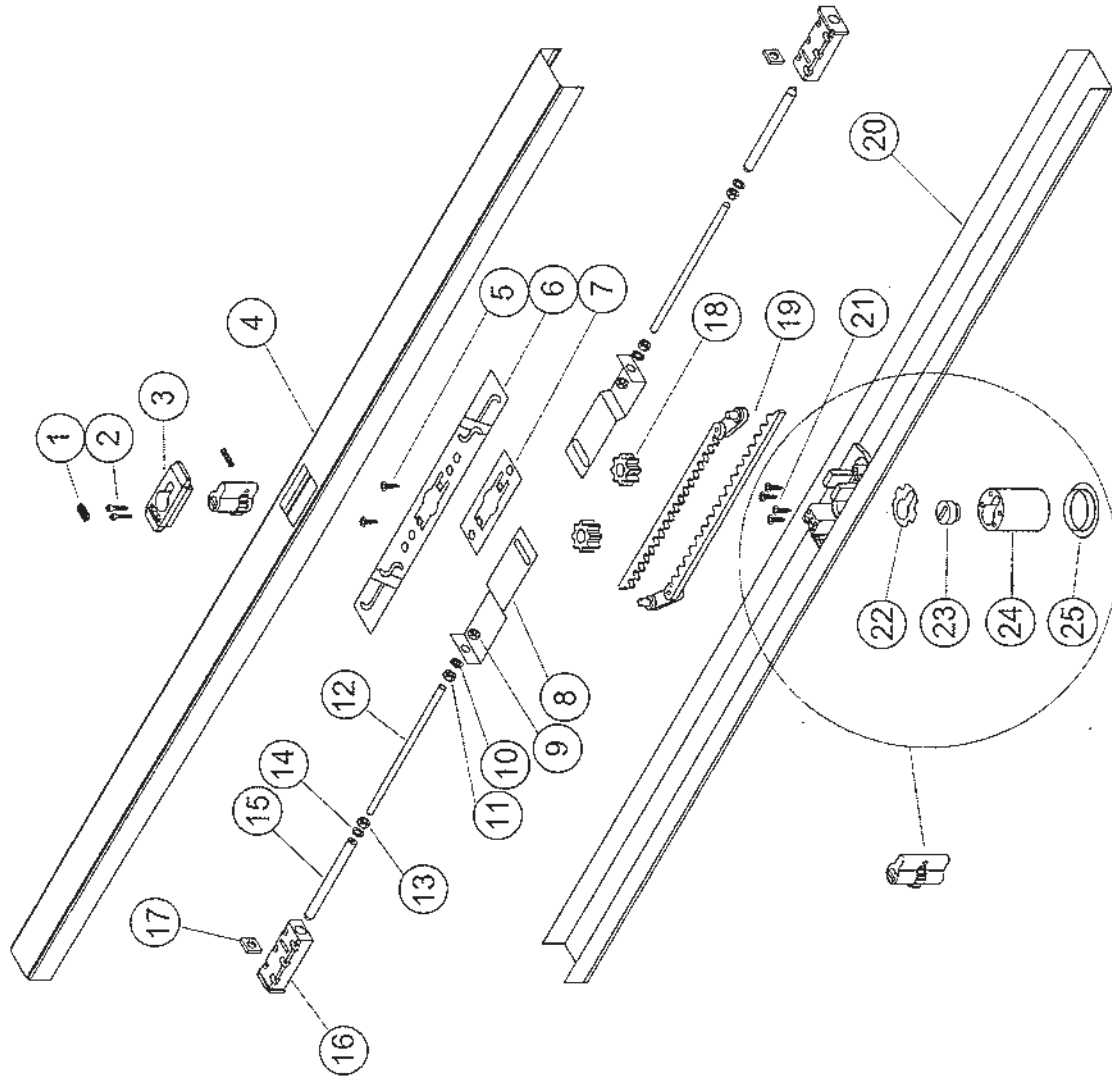
Zudem kann der Hub am Riegel ( 14 ) justiert werden, mit Konter-Mutter ( 12 ) kontern.



## Wechseln der Drehrichtung (DIN rechts oder links)

Führungsbolzen der Zahnstange auspressen, Zahnstange drehen, Führungsbolzen einpressen. Die aufgeschraubten Blechstücke auf dem Führungsblech ( 6 ) wechseln.





## DUOLOCK 500 Stückliste

1. Schraubenabdeckung KS
2. Inbus-Schrauben
3. Zylinderhalterung
4. Alu Abdeckung
5. Schrauben zu Führungsplatte
6. Führungsplatte
7. Distanzplatte
8. Schubstangen Halteplatte
9. Stop Mutter M8
10. Federring
11. Konter Mutter M8
12. Schubstange M8
13. Konter Mutter M8
14. Federring
15. Riegel Ø M8
16. Riegelführung
17. KS Führung zu Riegelführung
18. MTL Zahnrad
19. Zahnstange
20. Alu Grundkörper
21. Protektorschraube
22. Protektorunterlage
23. Dreheinsatz
24. Protektor
25. Abdeckring