

Technische Informationen Informations techniques

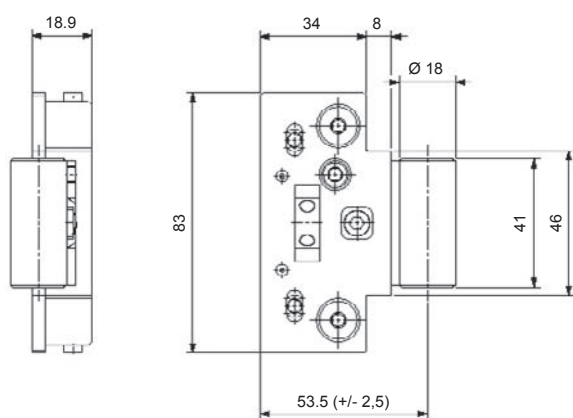
Sassba * Just 3D

Die neue Bandgeneration 3D verstellbar, für stumpfeinschlagende Türen

La nouvelle génération de fiches réglables 3D pour portes affleurées

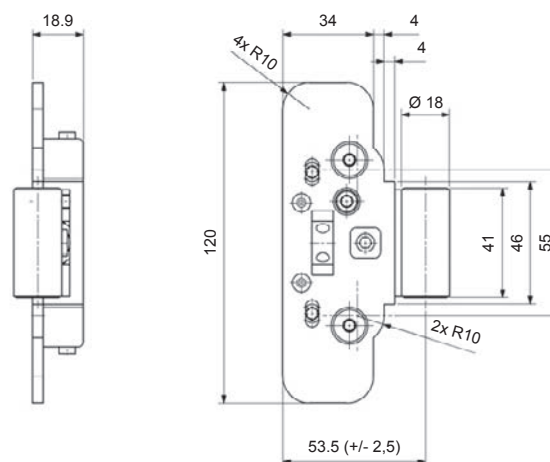
Abmessungen Verstellelement für Stahlzargen

Dimensions de l'élément de réglage pour châssis en acier



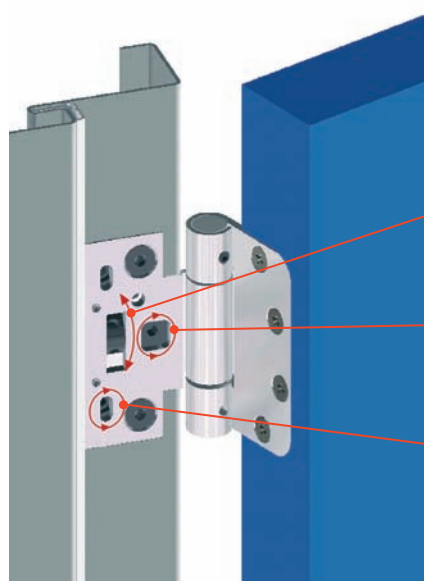
Abmessungen Verstellelement für Blockzargen

Dimensions de l'élément de réglage pour châssis en bois



Verstellmöglichkeiten

Possibilités de réglage



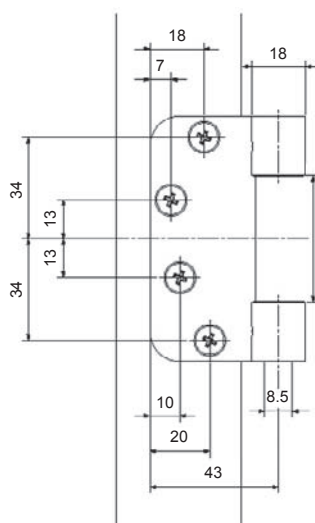
Anpressdruck
Réglage en profondeur
+/- 2.5mm

Neigung/Seite
Réglage latéral
+/- 2.5mm

Höhe
Réglage en hauteur
+/- 2.5mm

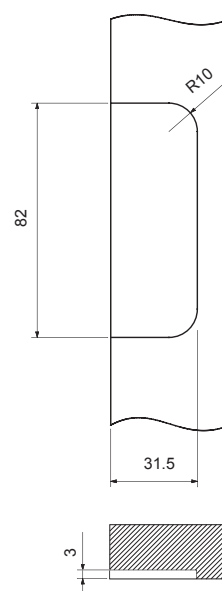
Abmessungen Flügelteil

Dimensions partie vantail

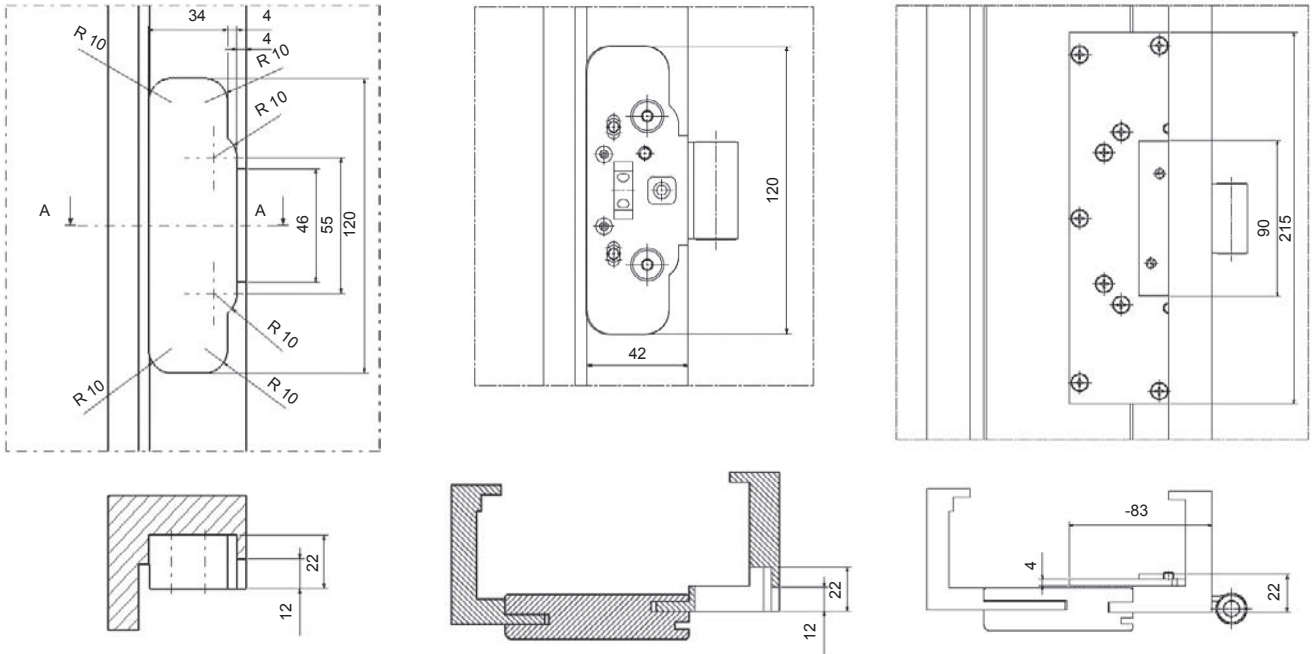


Einfräsmass

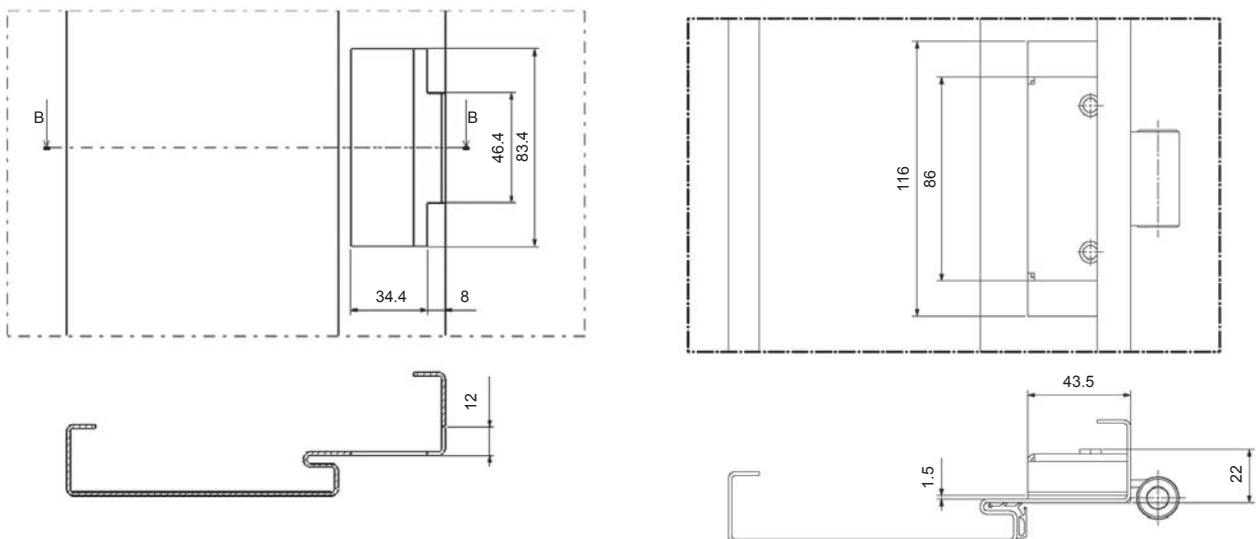
Cote de fraisage



Bearbeitungsmasse für Blockzarge oder Holzfutter
 Dimensions dans le cadre et l'embrasure en bois



Bearbeitungsmasse für Stahlzarge
 Dimensions pour la huisserie métallique



Beratung und Verkauf
 Conseil et vente