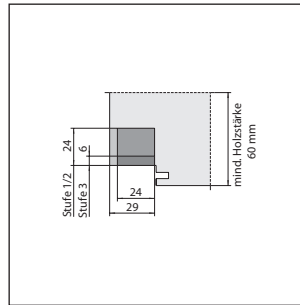
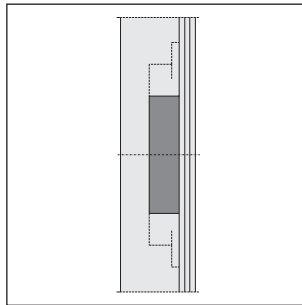
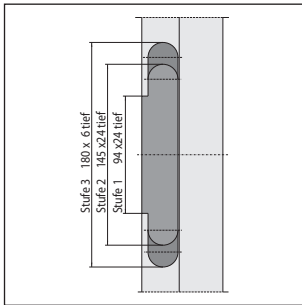
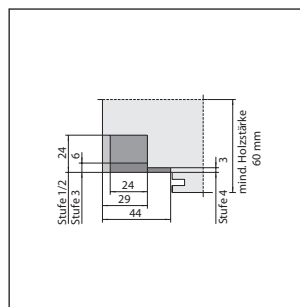
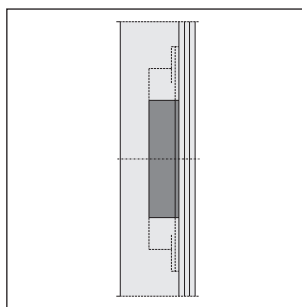
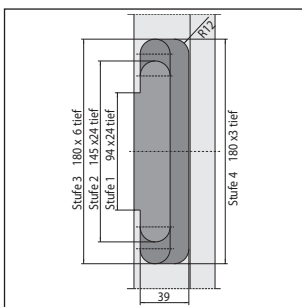


Fräsbilder VARIANT VX 7501 OPO-Nr. 64.423.01 mit ...



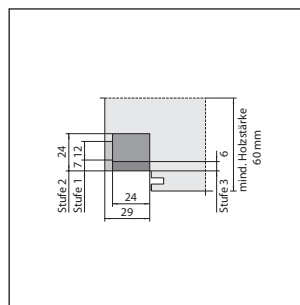
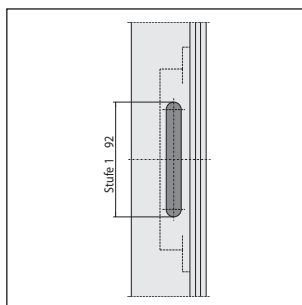
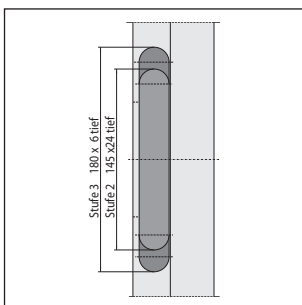
	Frässhablone	
	neue Nummer	OPO-Nummer
Stufe 1	5 250570 5	64.429.83
Stufe 2	5 250569 5	64.429.90
Stufe 3	5 250568 5	64.429.85

Abdeckwinkel VARIANT VX 7560 64.423.11-14



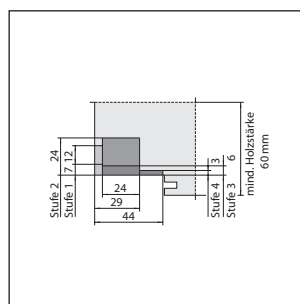
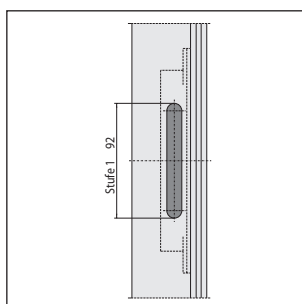
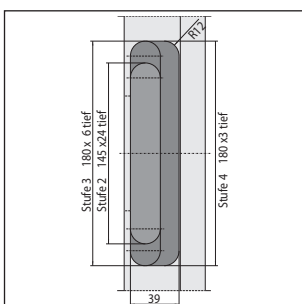
	Frässhablone	
	neue Nummer	OPO Nummer
Stufe 1	5 250570 5	64.429.83
Stufe 2	5 250569 5	64.429.90
Stufe 3	5 250568 5	64.429.85
Stufe 4	5 250657 5	

Abdeckwinkel VARIANT VX 7570 64.423.21-24



	Frässhablone	
	neue Nummer	OPO Nummer
Stufe 1	5 250658 5	
Stufe 2	5 250569 5	64.429.90
Stufe 3	5 250568 5	64.429.85

Abdeckplatte VARIANT VX 7580



	Frässhablone	
	neue Nummer	OPO Nummer
Stufe 1	5 250658 5	
Stufe 2	5 250569 5	64.429.90
Stufe 3	5 250568 5	64.429.85
Stufe 4	5 250657 5	

Abdeckplatte VARIANT VX 7590