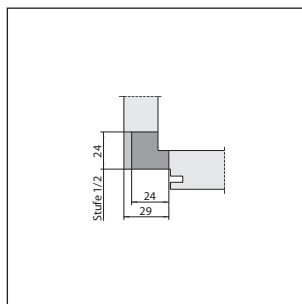
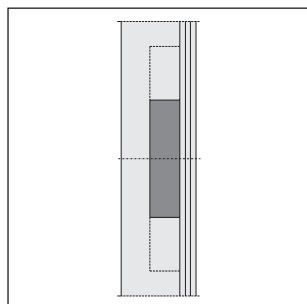
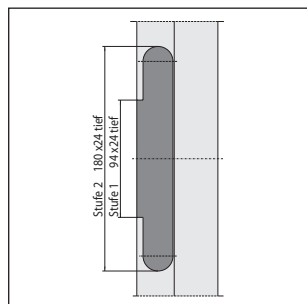
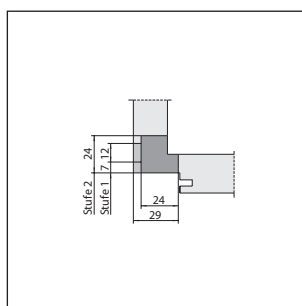
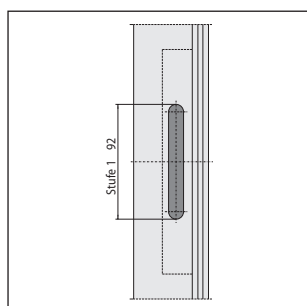
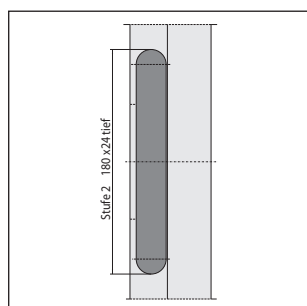


Fräsbilder VARIANT VX 7502 OPO-Nr. 64.423.02 mit ...



	Frässhablone	
	neue Nummer	OPO Nummer
Stufe 1	5 250570 5	64.429.83
Stufe 2	5 250568 5	64.429.85

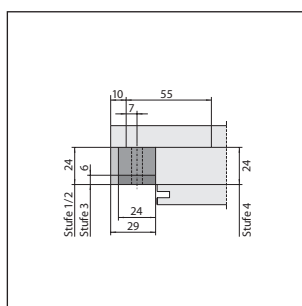
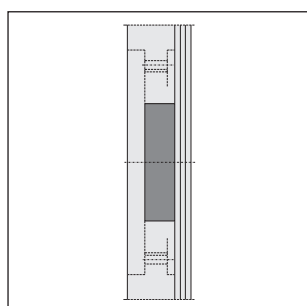
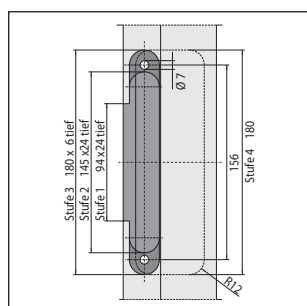
Abdeckwinkel VARIANT VX 7560 64.423.11-14



	Frässhablone	
	neue Nummer	OPO Nummer
Stufe 1	5 250658 5	
Stufe 2	5 250568 5	64.429.85

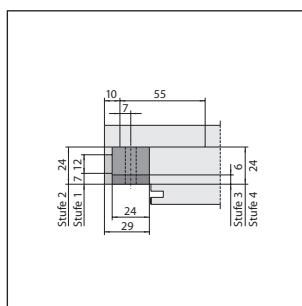
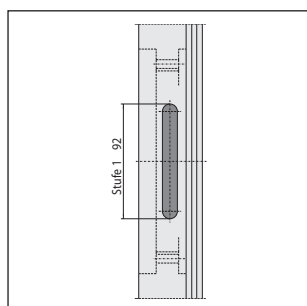
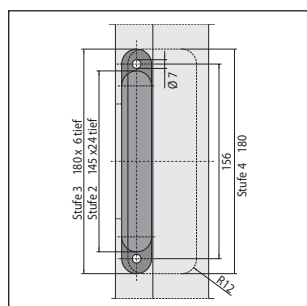
Abdeckplatte VARIANT VX 7580

Fräsbilder VARIANT VX 7505 OPO-Nr. 64.423.03 mit ...



	Frässhablone	
	neue Nummer	OPO Nummer
Stufe 1	5 250570 5	64.429.83
Stufe 2	5 250569 5	64.429.90
Stufe 3	5 250568 5	64.429.85
Stufe 4	5 250592 5	64.429.86

Abdeckwinkel VARIANT VX 7560 64.423.11-14



	Frässhablone	
	neue Nummer	OPO Nummer
Stufe 1	5 250658 5	
Stufe 2	5 250569 5	64.429.90
Stufe 3	5 250568 5	64.429.85
Stufe 4	5 250592 5	64.429.86

Abdeckplatte VARIANT VX 7580