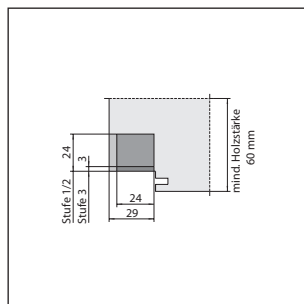
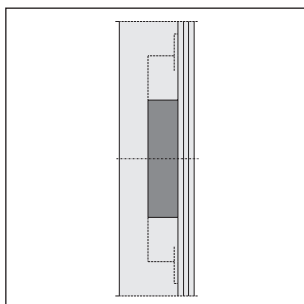
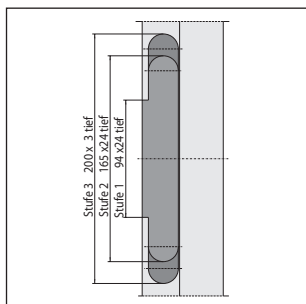
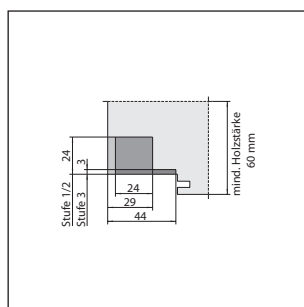
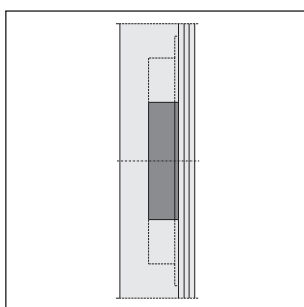
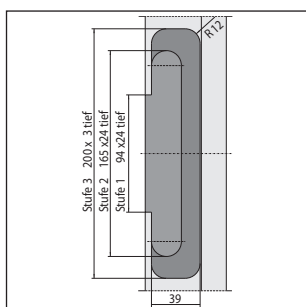


Fräsbilder VARIANT VX 2501 OPO-Nr. 64.423.51 mit ...



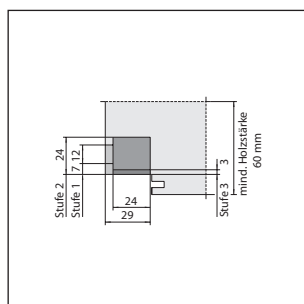
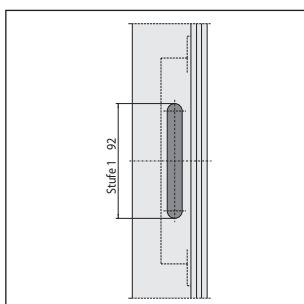
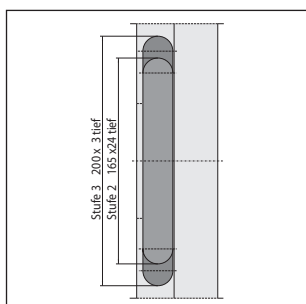
| | Frässhablone | |
|---------|--------------|------------|
| | neue Nummer | OPO Nummer |
| Stufe 1 | 5 250570 5 | 64.429.83 |
| Stufe 2 | 5 250652 5 | 64.429.93 |
| Stufe 3 | 5 250651 5 | 64.429.94 |

Abdeckwinkel VARIANT VX 2560 64.423.61-64



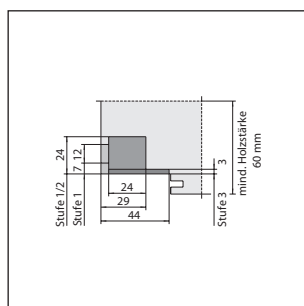
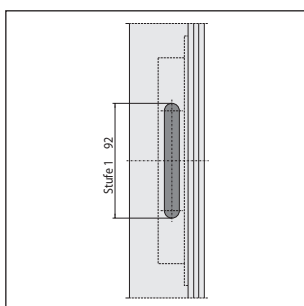
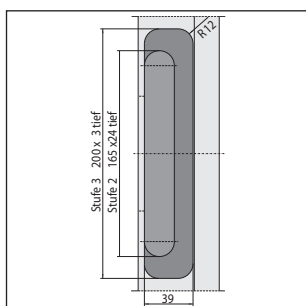
| | Frässhablone | |
|---------|--------------|------------|
| | neue Nummer | OPO Nummer |
| Stufe 1 | 5 250570 5 | 64.429.83 |
| Stufe 2 | 5 250652 5 | 64.429.93 |
| Stufe 3 | 5 250654 5 | |

Abdeckwinkel VARIANT VX 2570 64.423.71-74



| | Frässhablone | |
|---------|--------------|------------|
| | neue Nummer | OPO Nummer |
| Stufe 1 | 5 250658 5 | |
| Stufe 2 | 5 250652 5 | 64.429.93 |
| Stufe 3 | 5 250651 5 | 64.429.94 |

Abdeckplatte VARIANT VX 2580



| | Frässhablone | |
|---------|--------------|------------|
| | neue Nummer | OPO Nummer |
| Stufe 1 | 5 250658 5 | |
| Stufe 2 | 5 250652 5 | |
| Stufe 3 | 5 250654 5 | |

Abdeckplatte VARIANT VX 2590