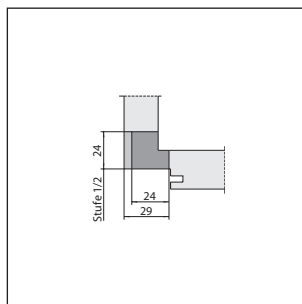
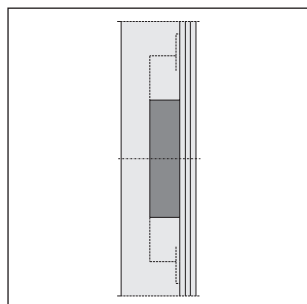
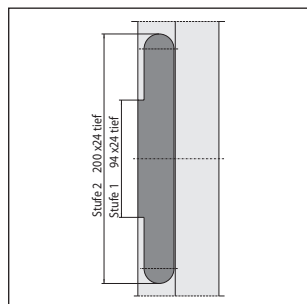
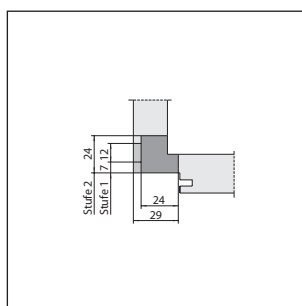
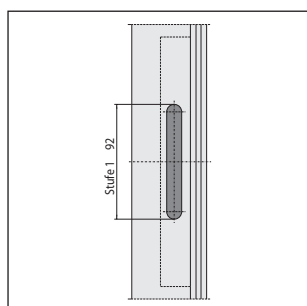
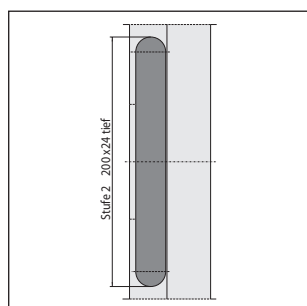


FräsbilderVARIANTVX 2502 OPO-Nr. 64.423.52 mit ...



	Frässhablone	
	neue Nummer	OPO Nummer
Stufe 1	5 250570 5	64.429.83
Stufe 2	5 250651 5	64.429.94

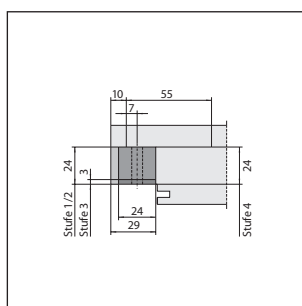
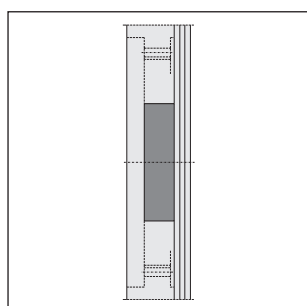
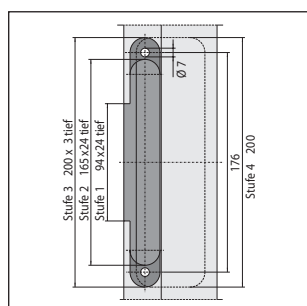
Abdeckwinkel VARIANT VX 2560 64.423.61-64



	Frässhablone	
	neue Nummer	
Stufe 1	5 250658 5	
Stufe 2	5 250651 5	

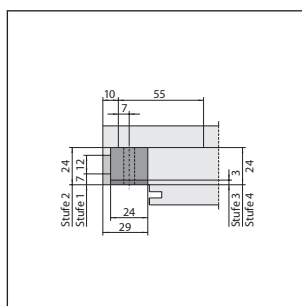
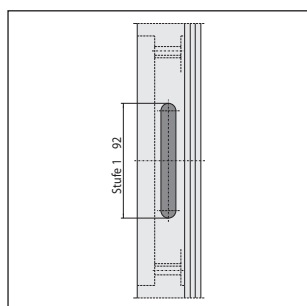
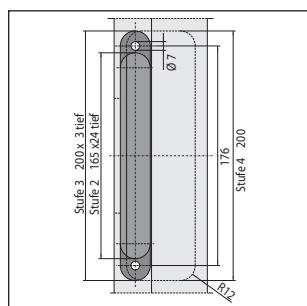
Abdeckplatte VARIANT VX 2580

FräsbilderVARIANTVX 2505 OPO-Nr. 64.423.53 mit ...



	Frässhablone	
	neue Nummer	OPO Nummer
Stufe 1	5 250570 5	64.429.83
Stufe 2	5 250652 5	64.429.93
Stufe 3	5 250651 5	64.429.94
Stufe 4	5 250653 5	64.429.99

Abdeckwinkel VARIANT VX 2560 64.423.61-64



	Frässhablone	
	neue Nummer	
Stufe 1	5 250658 5	
Stufe 2	5 250652 5	
Stufe 3	5 250651 5	
Stufe 4	5 250653 5	

Abdeckplatte VARIANT VX 2580