



Edelstahlmanufaktur GmbH

Am Steinbusch 7
D-48351 Everswinkel

Tel.: +49(0)2582-9960-0
Fax: +49(0)2582-9960-128
www.mwe.de
info@mwe.de

Technische Änderungen vorbehalten!
Bitte nutzen Sie zusätzlich unsere technischen Detailzeichnungen!

© MWE Edelstahlmanufaktur GmbH 01.10.2015



Stahlbeschlag-Set

SB.0001 - Softstop





Inhalt

- 2x Rollwagen
- 1x Laufschiene
- 4x Wandbefestigung (Anzahl kann variieren)
- 2x Stopper
- 2x Softstop - Dämpfer
- 1x Bodenführung

Benötigte Werkzeuge

- Bohrmaschine
- Steinbohrer D=8 / D=10
- Schraubenschlüssel (SW 7, 13, 19)
- Inbusschlüsselsatz
- Kreuzschlitzschraubendreher
- Maßband / Gliedermaßstab
- Wasserwaage



3. Rollwagen montieren

Die Aushebesicherung demontieren und die Mitnehmernase am Rollwagen anschrauben.

Die Mitnehmernasen an den Rollwagen müssen zur Türblattmitte gerichtet sein!

Anschließend werden die Rollwagen mit dem Holztürblatt verschraubt.



1. Laufschiene montieren

Höhe der Befestigungsbohrungen errechnet sich wie folgt:

Türblatthöhe + Bodenluft + 40 mm

Bohrungen mit Hilfe einer Wasserwaage anzeichnen. Die Laufschiene kann als Schablone benutzt werden. Anschließend passend für die beiliegenden Dübel bohren.

Laufschiene mittels des beiliegenden Befestigungsmaterials an der Wand befestigen.

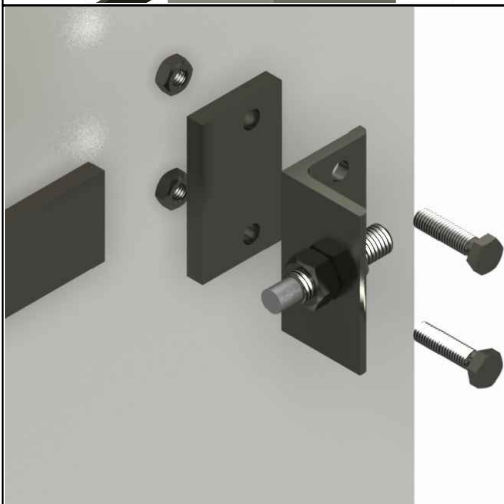
Die Fanghaken des Softstop müssen nach oben zeigen.



4. Bodenführung montieren

Um die richtige Position der Bodenführung festzulegen ist es ratsam die Tür einzuhängen.

Anschließend wird die Bodenführung am Boden verschraubt.



2. Stopper montieren

Der Stopper wird mittels der beiden vorderen Sechskantschrauben auf der Laufschiene geklemmt.

Er kann seitlich verschoben werden, um die korrekte Stoppposition der Tür einzustellen. Für die Feinjustierung kann der Stopperstift über das Außengewinde verstellt werden.



5. Türblatt einhängen u. Endkontrolle

Jetzt kann die Tür eingehängt und die Aushebesicherung montiert werden.

Anschließend den korrekten Lauf der Tür kontrollieren und ggf. die Höhe des Softstops nochmal korrigieren.

Zum Schluss sollten nochmal alle Schrauben nachgezogen und die Positionen der Stopper kontrolliert werden.