

## GEZE TS 5000 RFS

# Obentürschließer für 1-flügelige Türen, mit Freilauf-Funktion und Rauchschalterzentrale

Der GEZE-Obentürschließer TS 5000 ist in der Ausführung TS 5000 RFS mit Freilauf-Funktion ausgestattet.

Die Freilauf- oder auch „Freeswing“-Funktion kommt dadurch zustande, dass die Schließerachse nach einmaligem Öffnen der Tür (z.B. morgens) über die elektrohydraulische Feststellung in Position gehalten wird.

Sie ermöglicht dem Benutzer, die Tür ohne jeden Widerstand in Öffnungs- und Schließrichtung zu begehen.

Im Brandfall schließt die Tür selbsttätig, unabhängig vom jeweiligen Öffnungswinkel.

Besonders in Krankenhäusern, Kindergärten, Senioren- und Behindertenheimen ist diese Eigenschaft von größter Wichtigkeit.

Der Türschließer GEZE TS 5000 RFS ist für den Einsatz an Feuer- und Rauchschutztüren geeignet.

### Produktmerkmale

- ▶ Türschließer EN 1155 mit elektrohydraulischer Feststellung
- ▶ Gleitschiene mit Freilaufhebel, integriertem Netzteil und Rauchschalterzentrale (Zulassung Nr. Z-6.5-1746), mit Alarmschwellennachführung und Verschmutzungsanzeige, weitere Rauchschalter anschließbar
- ▶ Einstellbare Schließkraft Größe 2-5
- ▶ Optische Größenanzeige
- ▶ Schließgeschwindigkeit und Endschlag einstellbar
- ▶ Alle Funktionen von vorn einstellbar
- ▶ **Option:** verdeckter Kabelübergang
- ▶ Stromversorgung Netzspannung 230 V



### Anwendungsbereich

- ▶ Für Anschlagtüren, Flügelbreite bis 1250 mm
- ▶ Für rechts und links angeschlagene Türen ohne Umstellung verwendbar
- ▶ Für Feuer- und Rauchschutztüren (mit Montageplatte)

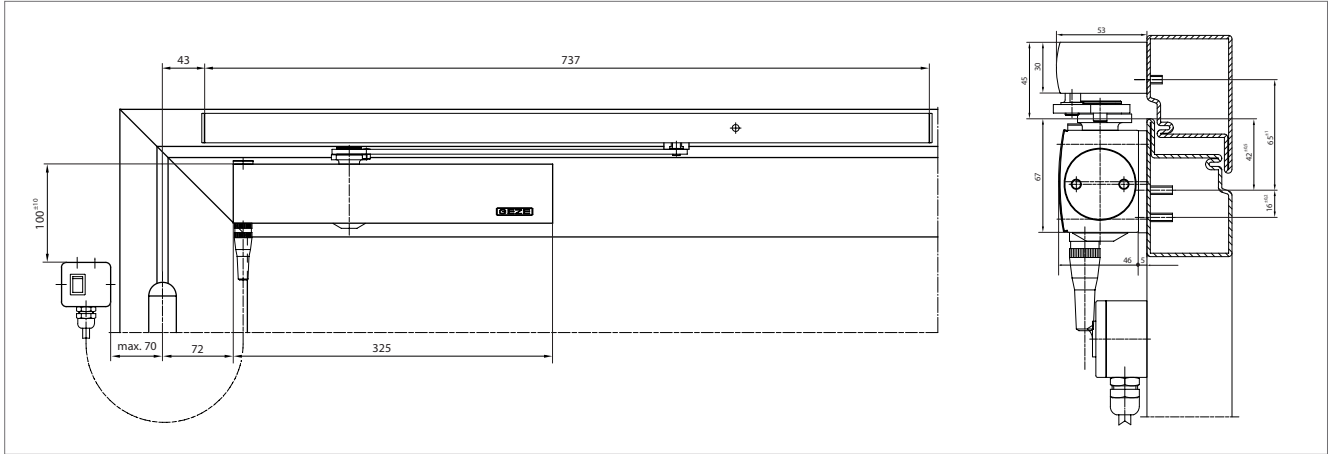


Fig. 54-1

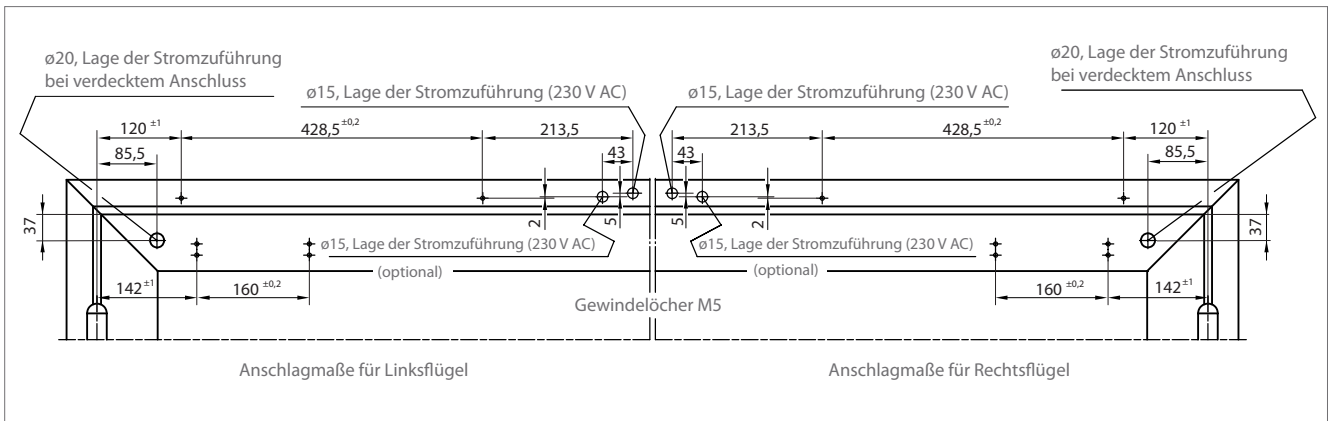


Fig. 54-2

**Türblattmontage/Bandseite**

Beispiel für die Montage des GEZE TS 5000 RFS mit Montageplatte an einer Feuerschutztür, siehe Fig. 54-1

**Montage mit Montageplatte**

Anschlagmaße  
Rechtstür und Linkstür, siehe Fig. 54-2

**Anschlussplan**

für RFS-Gleitschiene, siehe Fig. 54-3

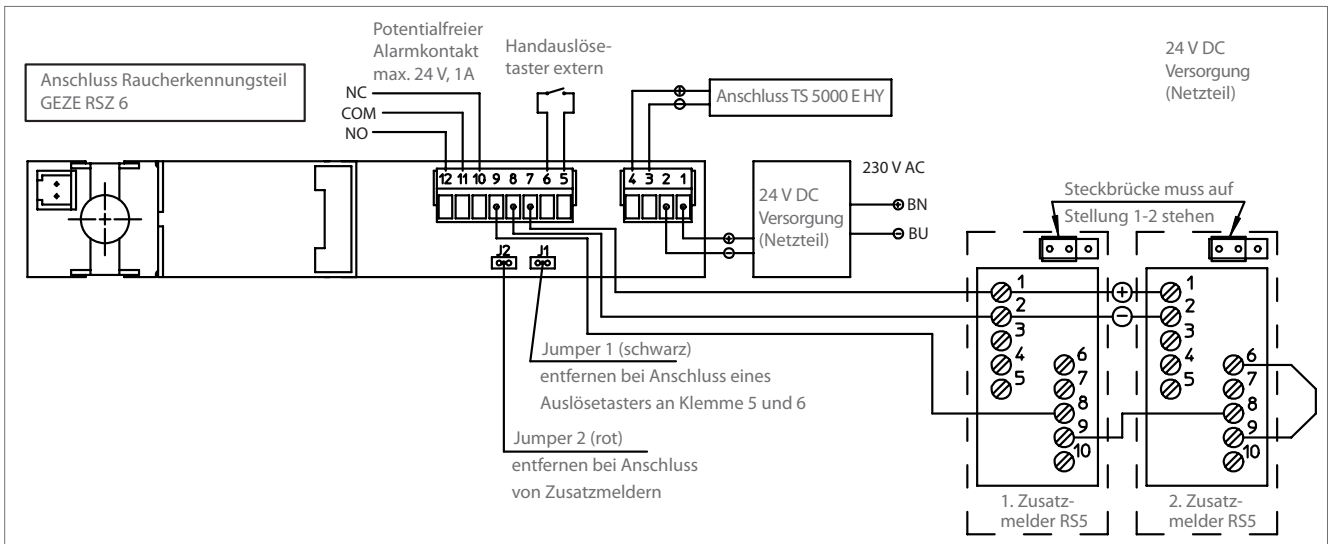


Fig. 54-3

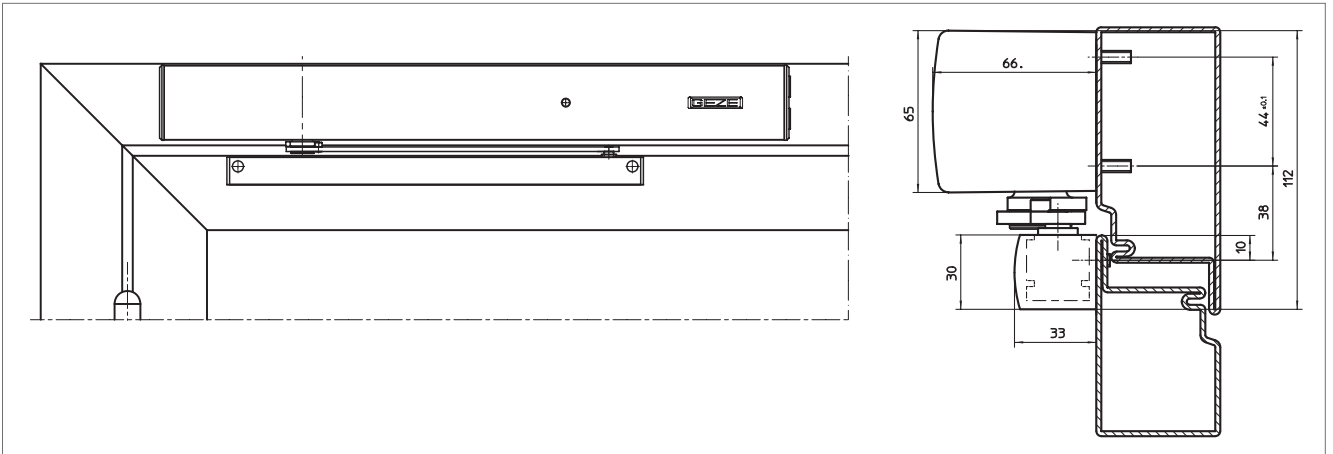


Fig. 55-1

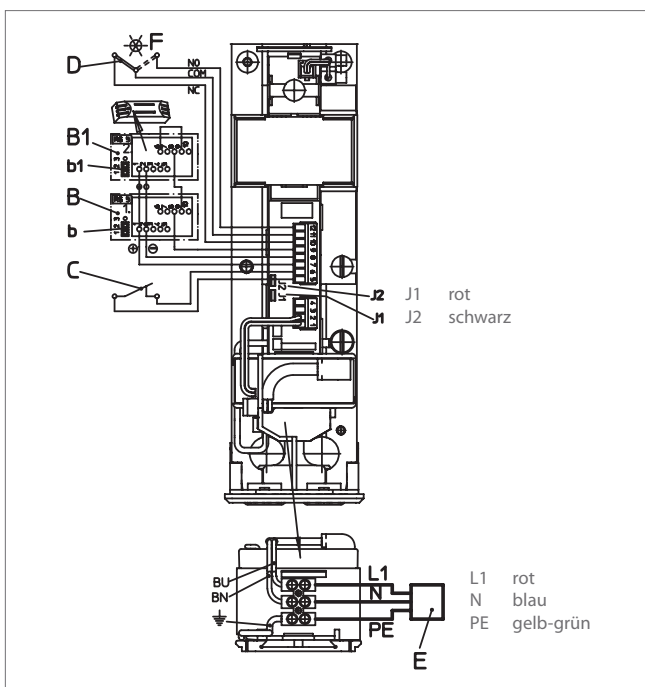


Fig. 55-2

### Kopfmontage/Bandseite

Beispiel für die Montage (Direktbefestigung) des GEZE TS 5000 RFS, siehe Fig. 55-1

### Anschlussplan

für TS 5000 RFS Kopfmontage/Bandseite, siehe Fig. 55-2

### Legende:

- B, B1 Rauchschalter RS5
- C Handtaster
- D Externe Rauchanzeige
- E Netzanschluss

### GEZE TS 5000 RFS – Bestellinformation

Bezeichnung	Ausführung	Id. Nr.
GEZE TS 5000 RFS mit Gleitschiene und Freilaufhebel, für Türblattmontage/Bandseite	silberfarbig	093546
	weiß RAL 9016	107958
	RAL-Farbe	098328
GEZE TS 5000 RFS mit Gleitschiene und Freilaufhebel, für Kopfmontage/Bandseite	silberfarbig	115200
	weiß RAL 9016	115202
	RAL-Farbe	115203
<b>Montagematerial</b>		
Montageplatte	silberfarbig	059107
	RAL-Farbe	100044
Montageplatte für RFS-Gleitschiene	silberfarbig	100874
	RAL-Farbe	100885