

GEZE TS 5000 E

Obentürschließer für 1-flügelige Türen, mit elektromechanischer Feststellung

Produktmerkmale

- ▶ Türschließer EN 1155 mit niedriger Gleitschiene in 30 mm Bauhöhe
- ▶ Einstellbare Schließkraft Größe 2-6
- ▶ Elektromechanische Feststellung in der Gleitschiene, Feststellwinkel 80°-130° stufenlos einstellbar; Feststellposition überfahrbar
- ▶ Optische Größenanzeige
- ▶ Öffnungsdämpfung, hydraulischer Endschlag und thermostabilisierte Schließgeschwindigkeit einstellbar
- ▶ Alle Funktionen von vorn einstellbar

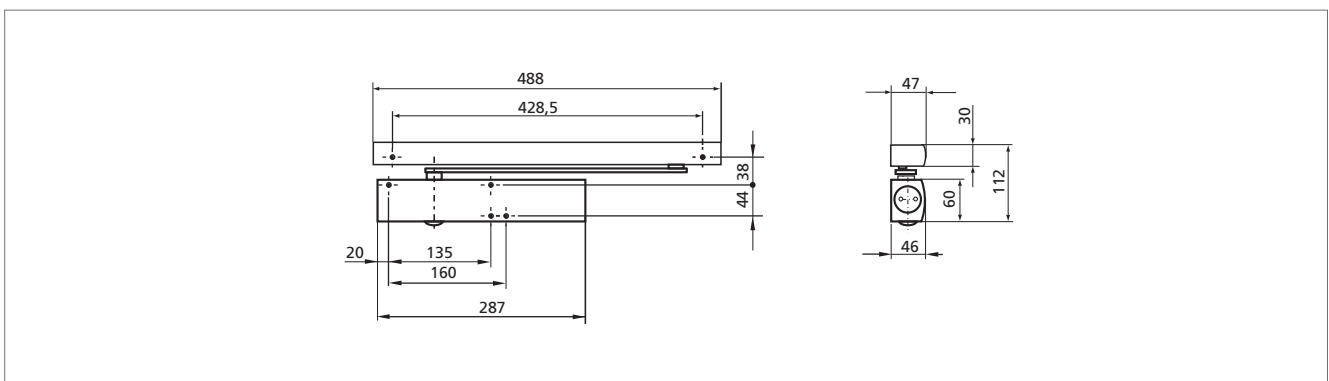
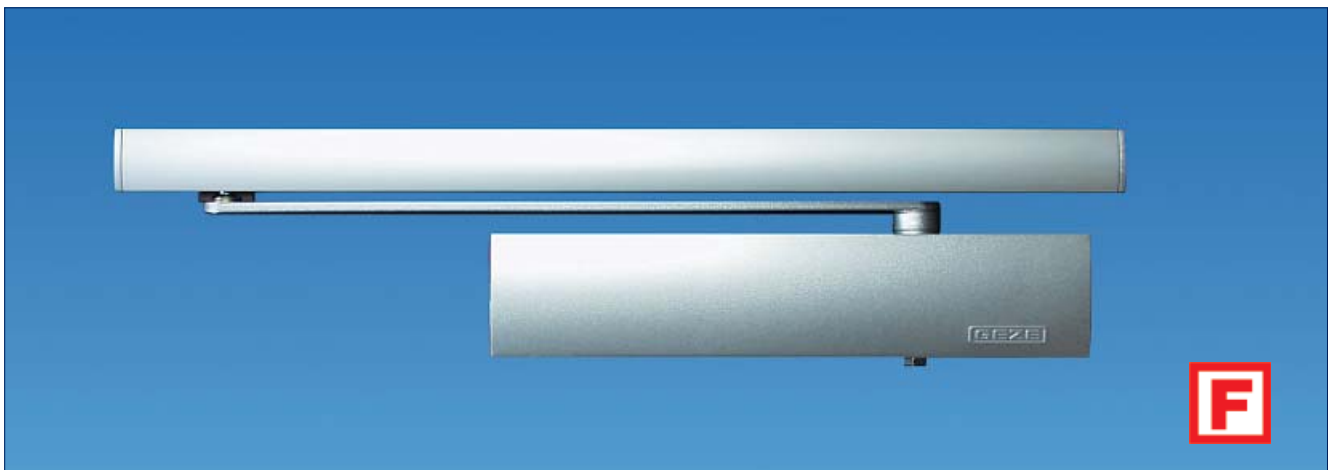


Fig. 28-1

Anwendungsbereich

- ▶ Für Anschlagtüren, Flügelbreite bis 1400 mm
- ▶ Für rechts und links angeschlagene Türen ohne Umstellung verwendbar
- ▶ Für Feuer- und Rauchschutztüren (bei Türblattmontage mit Montageplatte)

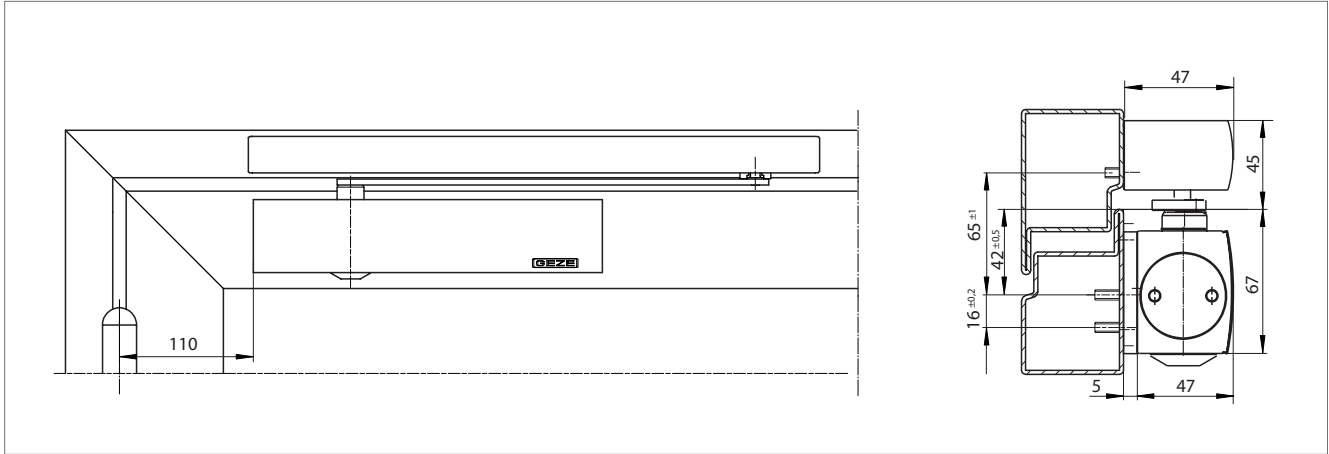


Fig. 30-1

Türblattmontage/Bandseite

Beispiel für die Montage des GEZE TS 5000 E mit Montageplatte an einer Feuerschutztür, siehe Fig. 30-1

Montageplatte, 5 mm dick, Lochbild nach DIN EN 1154 Beiblatt 1, für Türen ohne direkte Schließerbefestigung, siehe Fig. 30-2

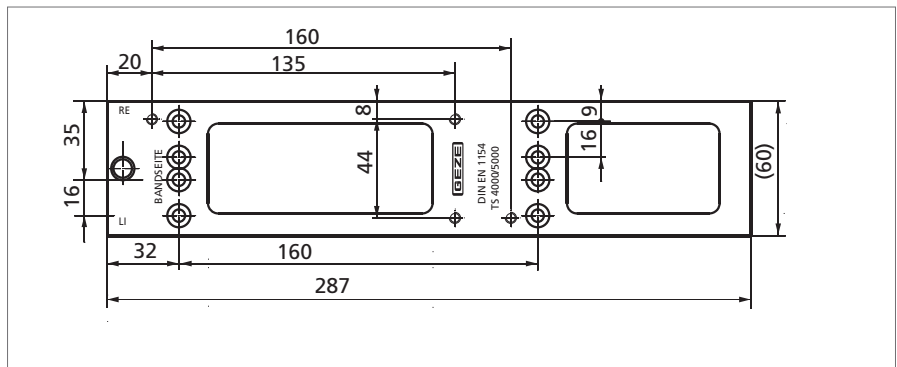


Fig. 30-2

Montage mit Montageplatte

Anschlagmaße
 Linkstür, siehe Fig. 30-3
 Rechtstür, siehe Fig. 30-4

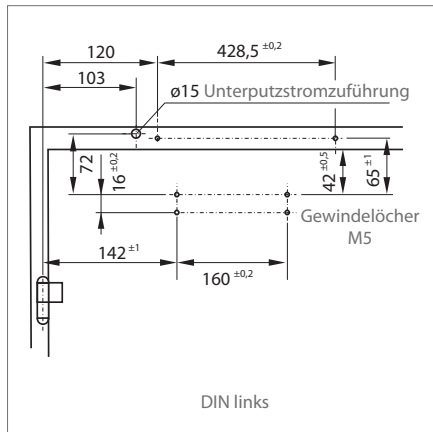


Fig. 30-3

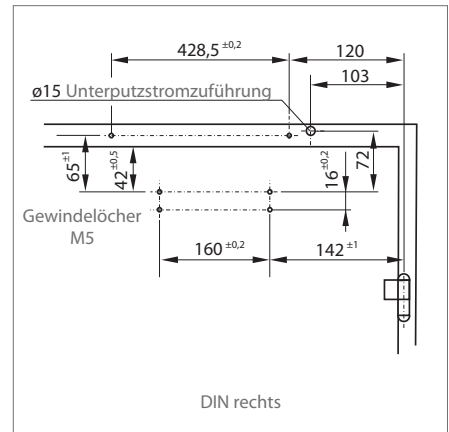


Fig. 30-4