

GEZE TS 5000 E

Ferme-porte à crémaillère elliptique pour portes à un vantail à arrêt électromécanique

Caractéristiques du produit

- ▶ Ferme-porte EN 1155 à bras à coulisse moins encombrant de hauteur totale 30 mm
- ▶ Force de fermeture réglable 2-6
- ▶ Arrêt électromécanique dans le bras à coulisse, angle d'arrêt de 80° à 130° à réglage progressif ; position d'arrêt déplaçable
- ▶ Affichage optique de la force
- ▶ Limiteur d'ouverture, à-coup final hydraulique et vitesse de fermeture thermoconstante réglable
- ▶ Toutes les fonctions se règlent de l'avant.

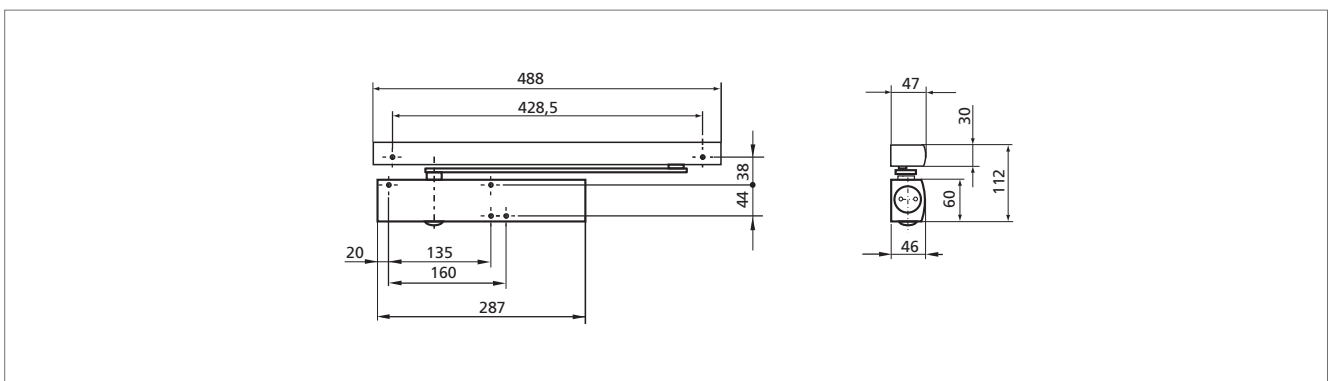
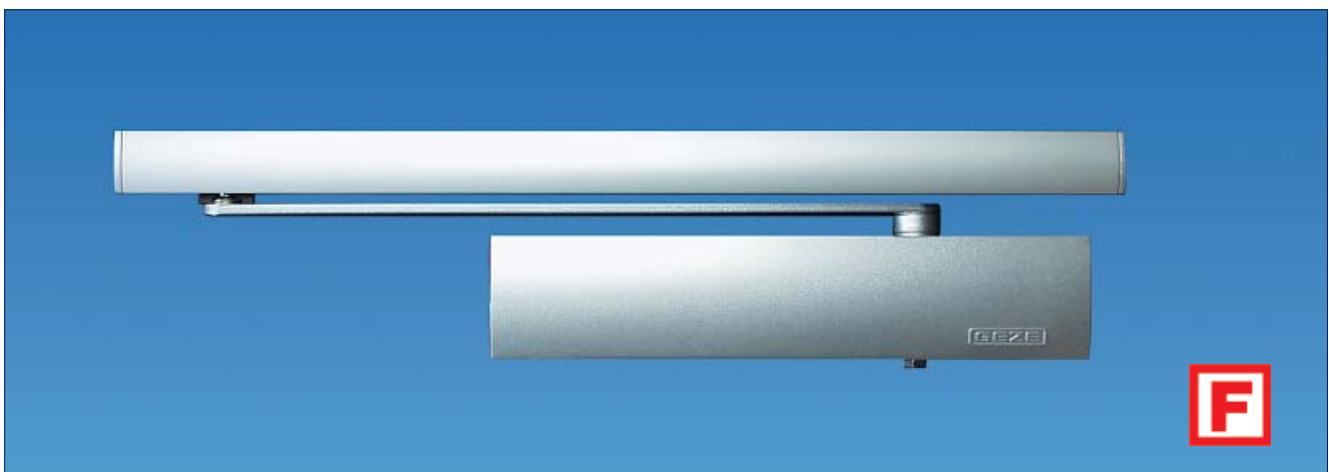


Fig. 28-1

Domaines d'application

- ▶ Pour les portes battantes d'une largeur de vantail de 1 400 mm max.
- ▶ S'emploie sans modification sur les portes ouvrant à droite et à gauche.
- ▶ Pour portes coupe-feu et pare-fumée (Une plaque de montage est nécessaire dans le cas d'un montage sur le vantail)

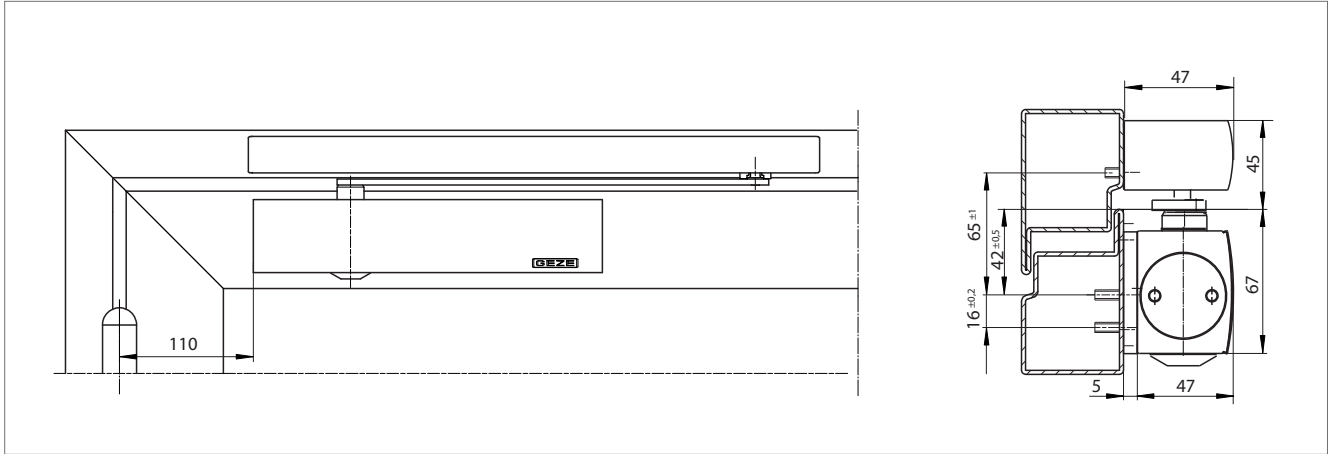


Fig. 30-1

Montage sur vantail/Côté paumelles

Exemple pour le montage du système GEZE TS 5000 E avec plaque de montage sur une porte coupe-feu, voir Fig. 30-1

Plaque de montage, 5 mm d'épaisseur, gabarit de perçage selon l'annexe 1 de la norme DIN EN 1154, pour les portes ne permettant pas une fixation directe du ferme-porte, voir Fig. 30-2

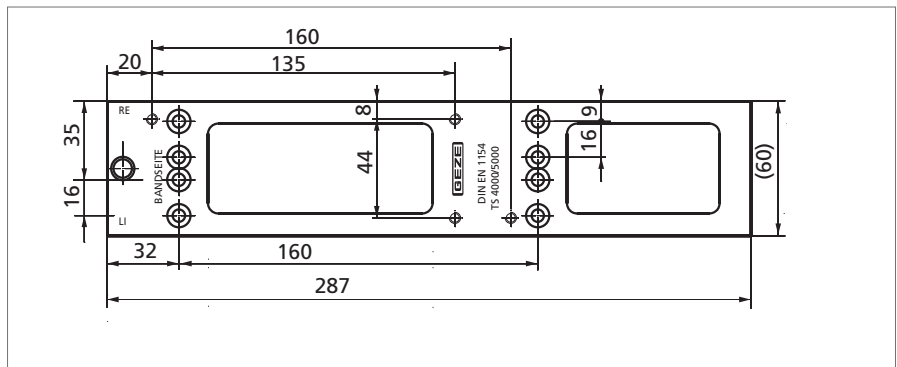


Fig. 30-2

Montage avec plaque de montage

Cotes de montage
Ouverture à gauche, voir Fig. 30-3
Ouverture à droite, voir Fig. 30-4

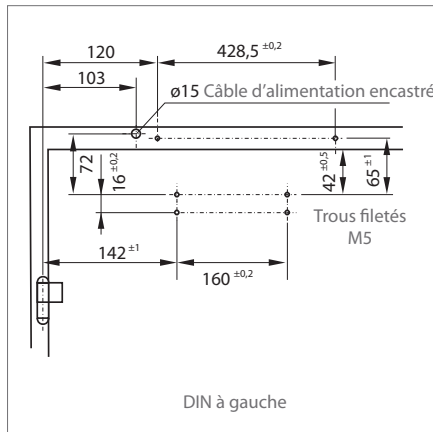


Fig. 30-3

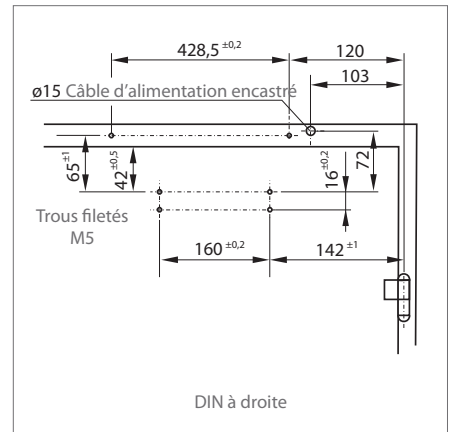


Fig. 30-4