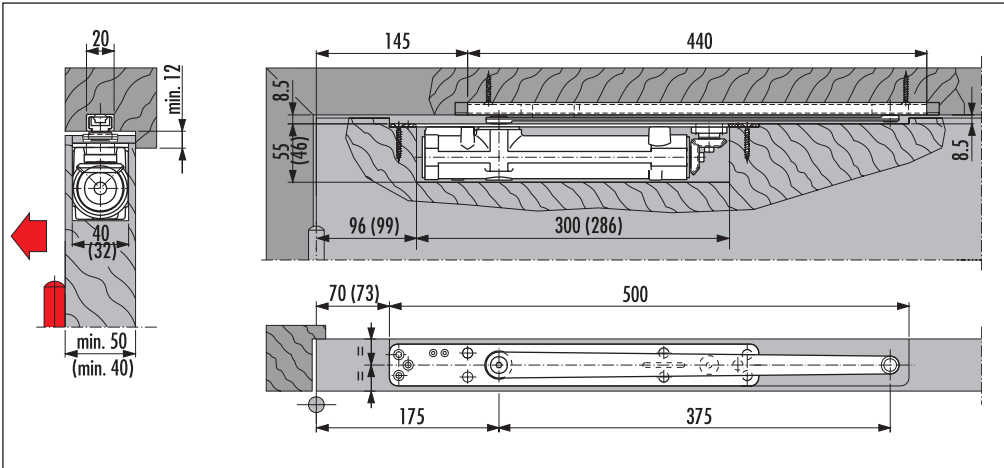
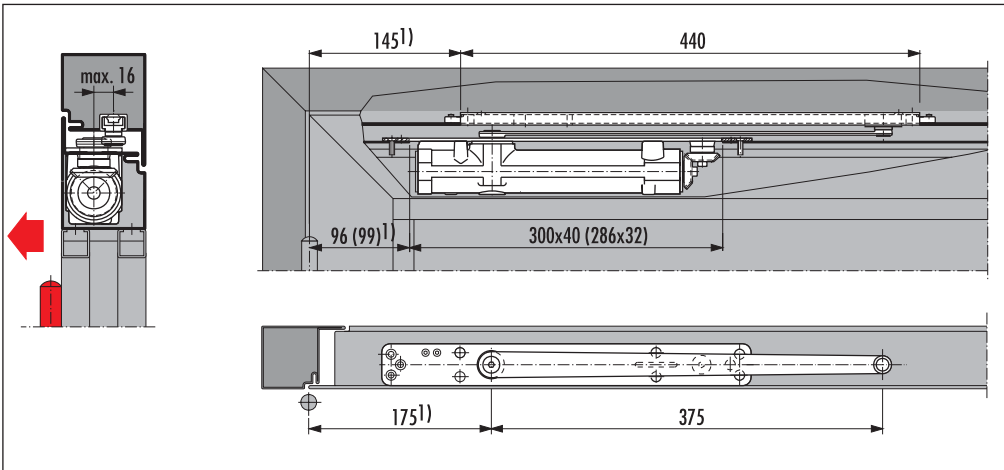


**Instruction de montage: Ferme-porte DORMA ITS 96, 66.041.02-15**

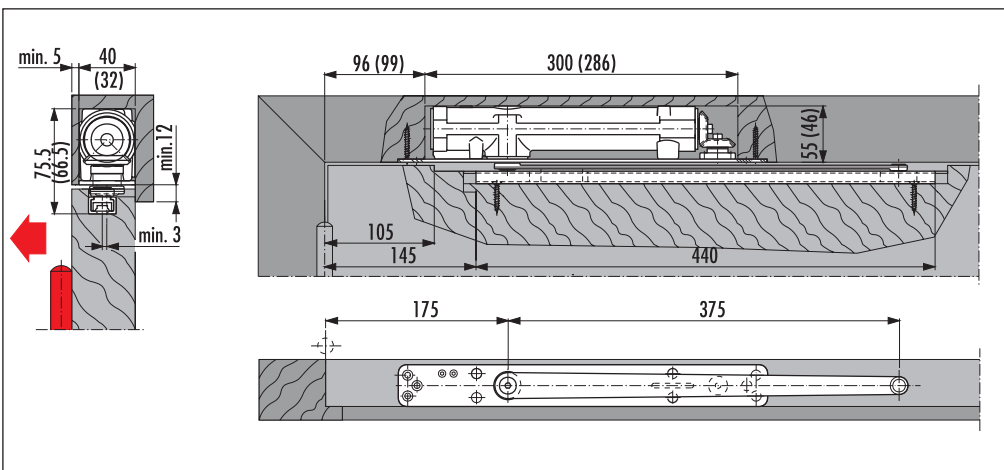
ITS 96 avec glissière G 96 N20 dans une porte en bois



ITS 96 avec glissière G 96 N20 dans une porte profilée

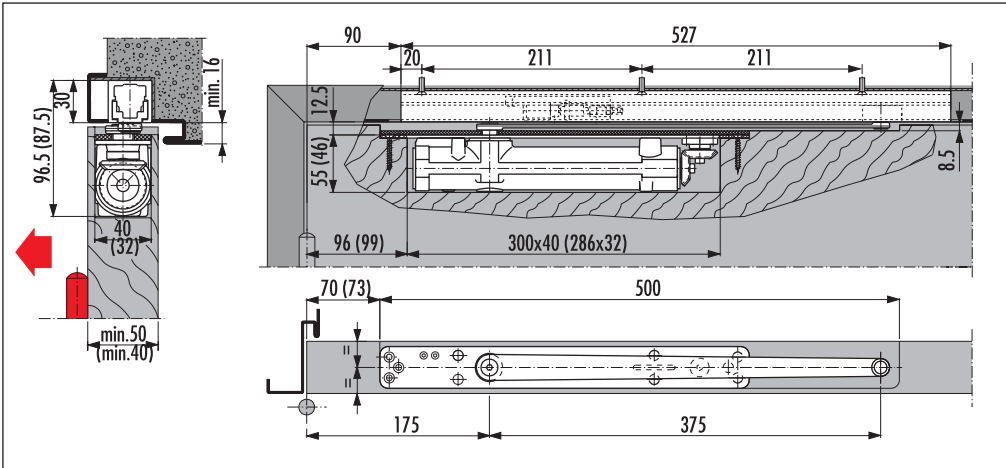


ITS 96 avec glissière G 96 N20 dans une porte en bois avec pose renversée

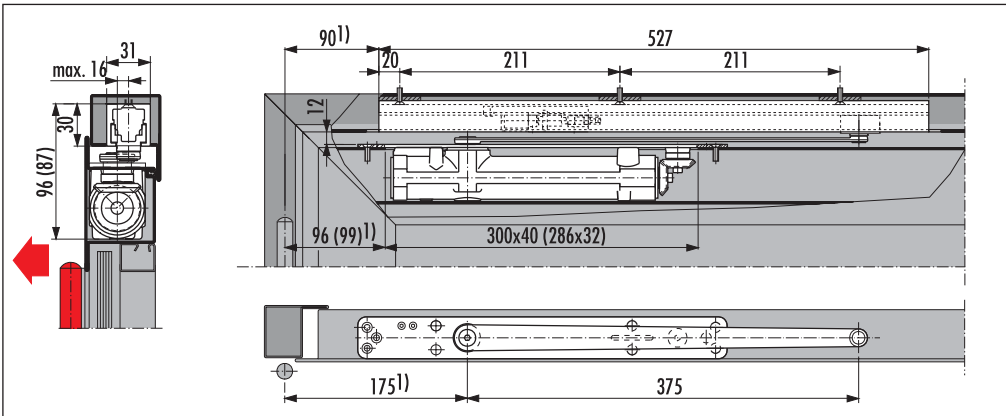


**Instruction de montage: Ferme-porte DORMA ITS 96, 66.041.02-15**

ITS 96 avec glissière G 96 EMF dans une porte en bois

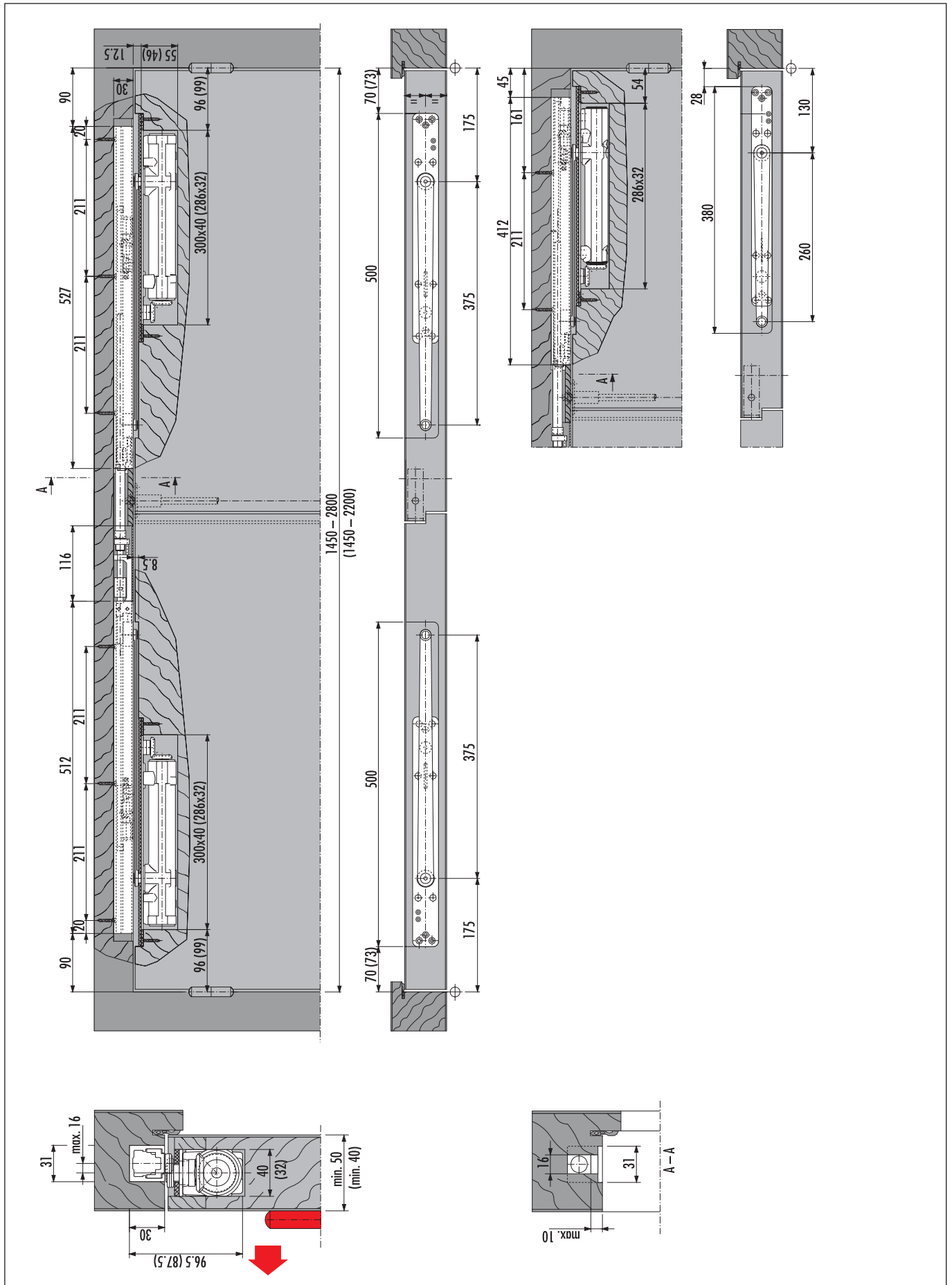


ITS 96 avec glissière G 96 EMF dans une porte profilée



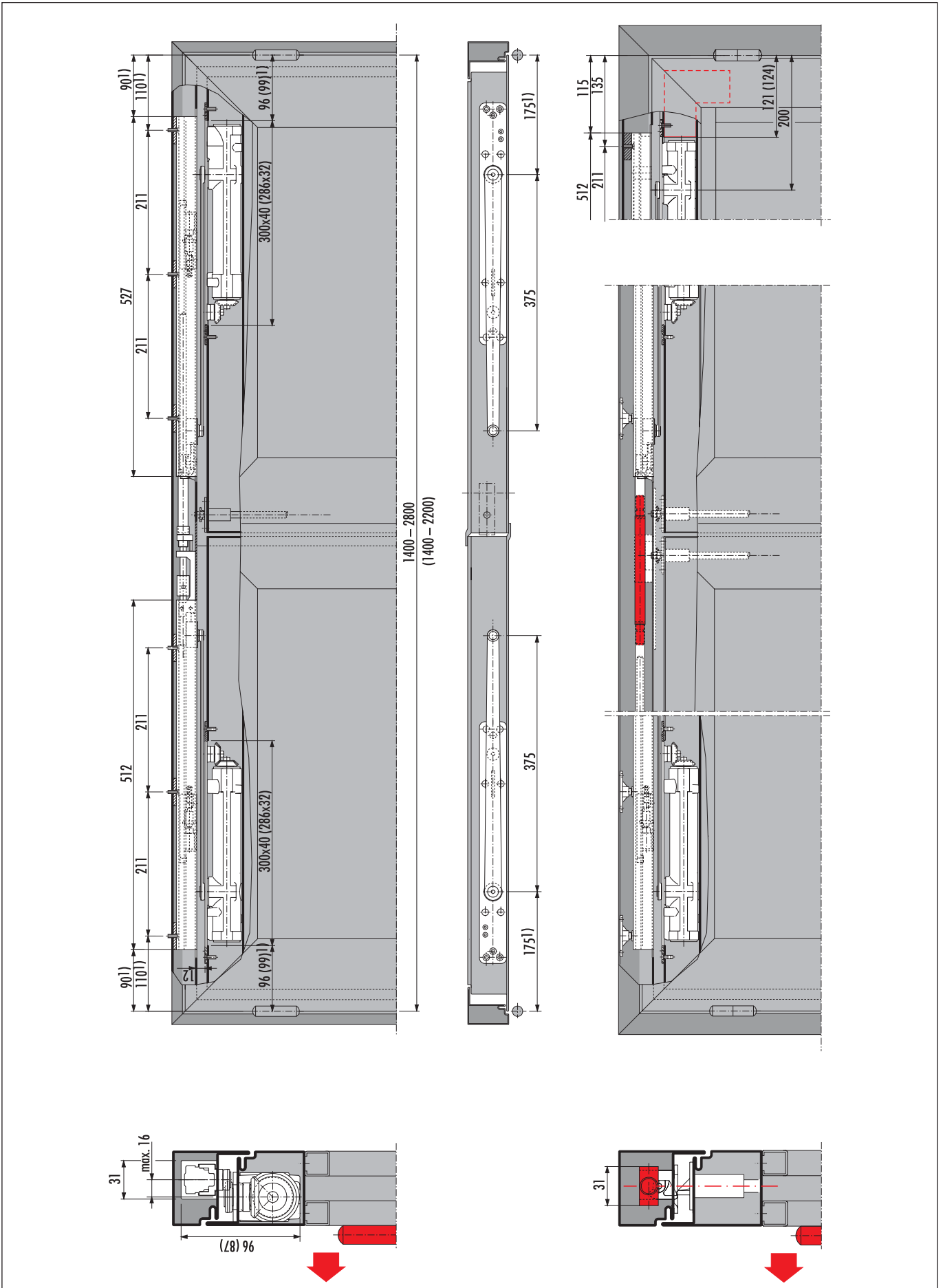
**Instruction de montage: Ferme-porte DORMA ITS 96, 66.041.02-15**

ITS 96 avec glissière G 96 GSR/SSR-EMF pour porte en bois



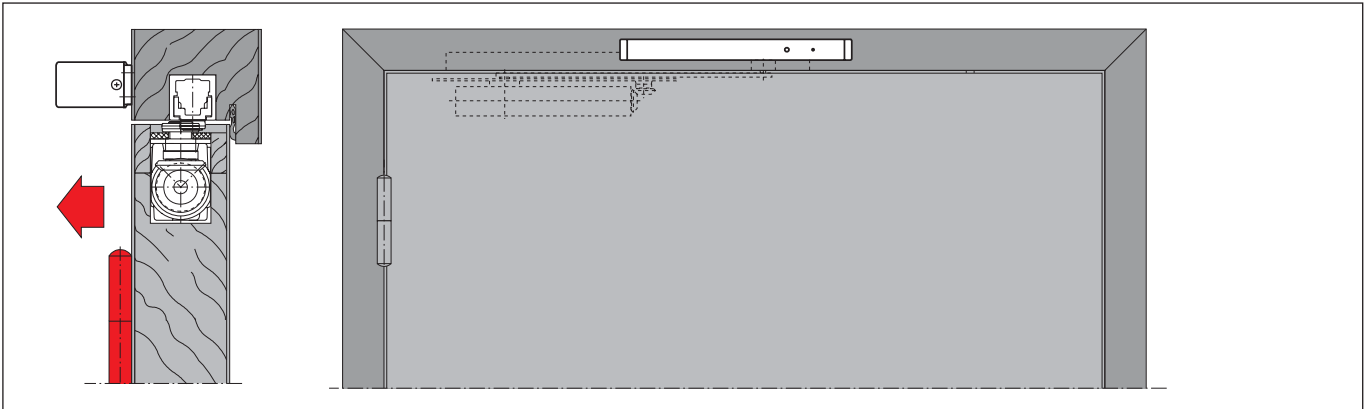
**Instruction de montage:** Ferme-porte DORMA ITS 96, **66.041.02-15**

ITS 96 avec glissière G 96 GSR/SSR-EMF pour porte profilée

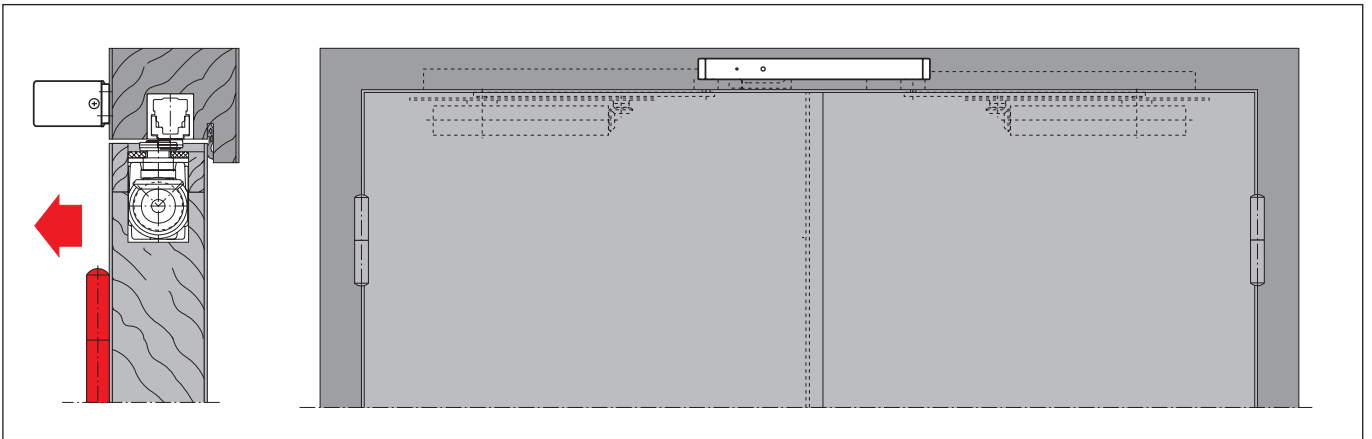


**Instruction de montage: Ferme-porte DORMA ITS 96, 66.041.02-15**

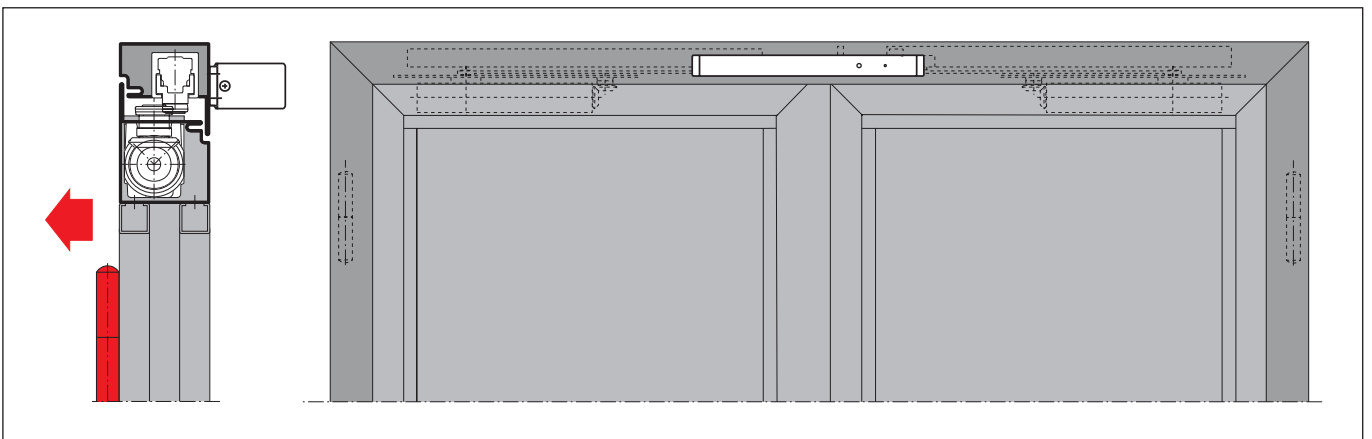
TS 96 centrale de détection de fumée RMZ-K/S côté fiches en connexion avec ITS 96 EMF



TS 96 centrale de détection de fumée RMZ-K/S côté fiches en connexion avec ITS 96 GSR-EMF

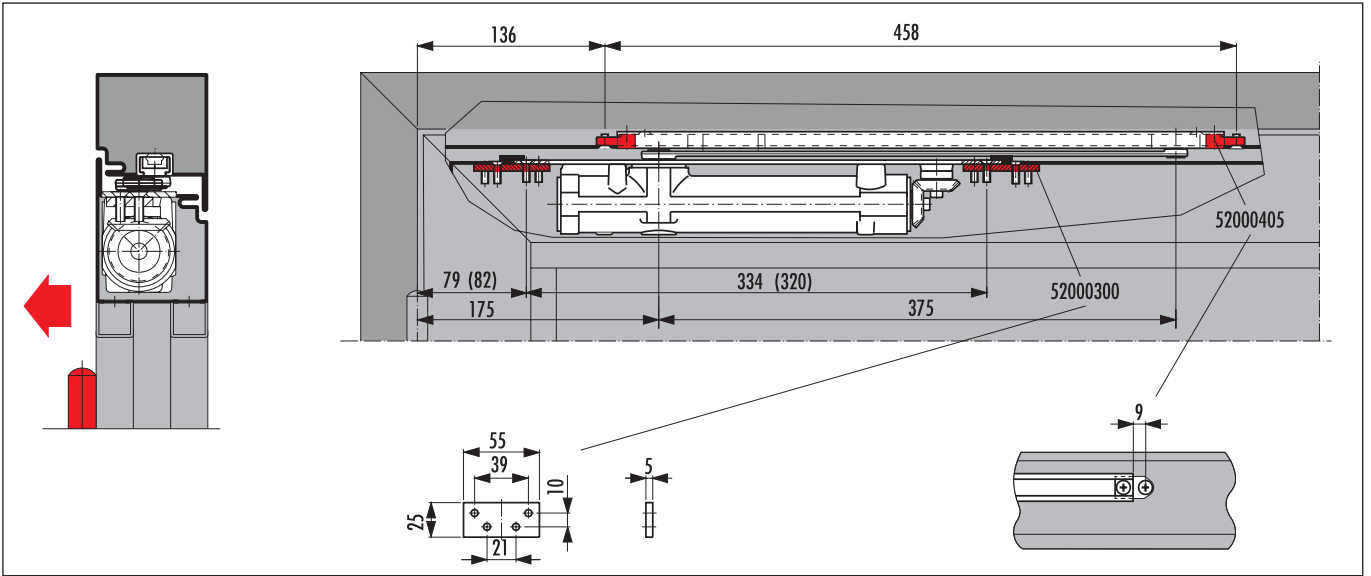


TS 96 centrale de détection de fumée RMZ-K/S côté opposé aux fiches en connexion avec ITS 96 GSR-EMF

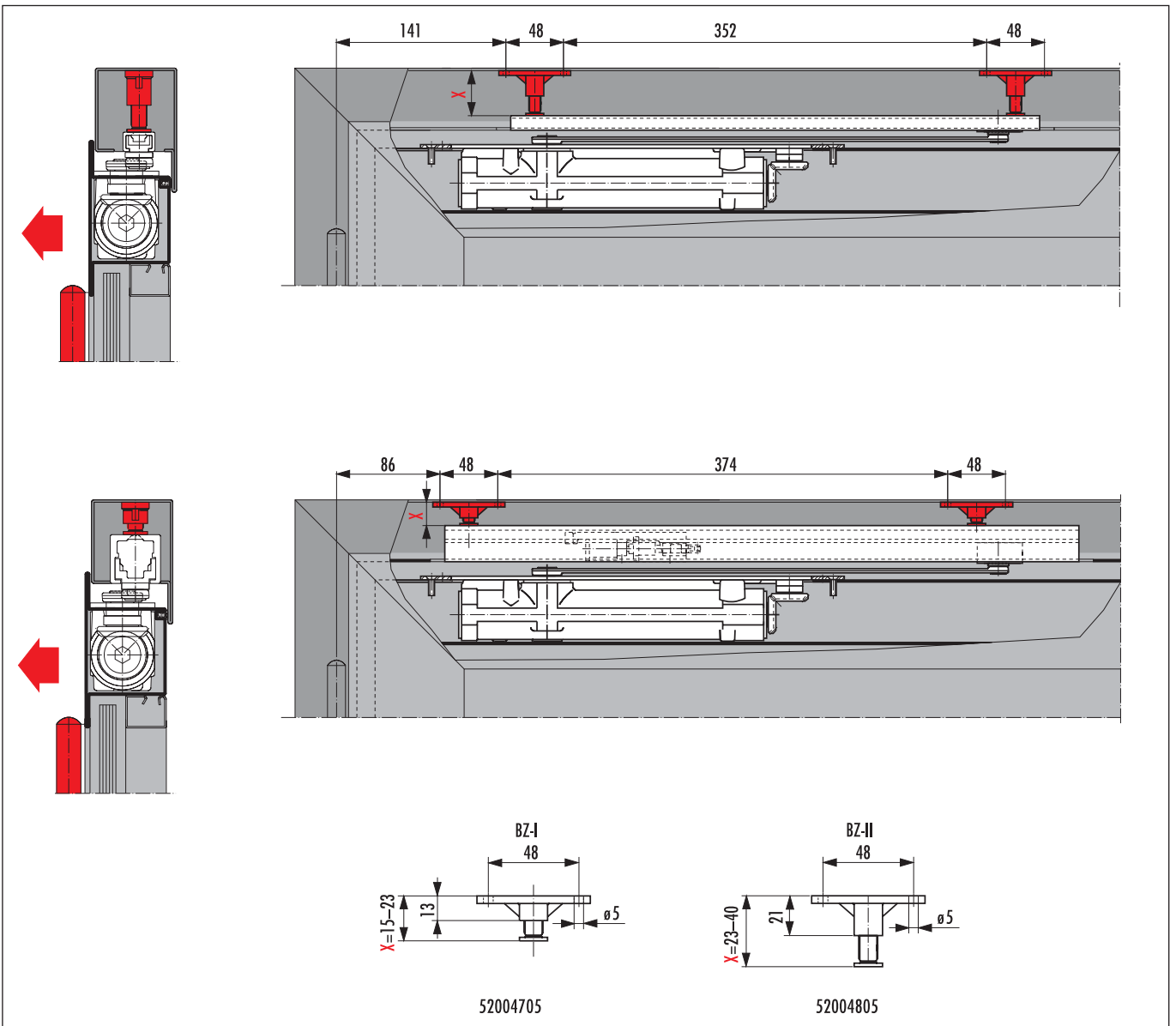


**Instruction de montage: Ferme-porte DORMA ITS 96, 66.041.02-15**

Éléments de fixation pour G 96 N20 et plaque de fixation pour ITS 96



Éléments de fixation pour ajuster en hauteur G 96 N20, EMF, GSR



**Instruction de montage:** Ferme-porte DORMA ITS 96, **66.041.02-15**

Cadre de connexion pour G 96 GSR à utiliser sur les portes avec ouverture électronique ou verrouillage supérieur

