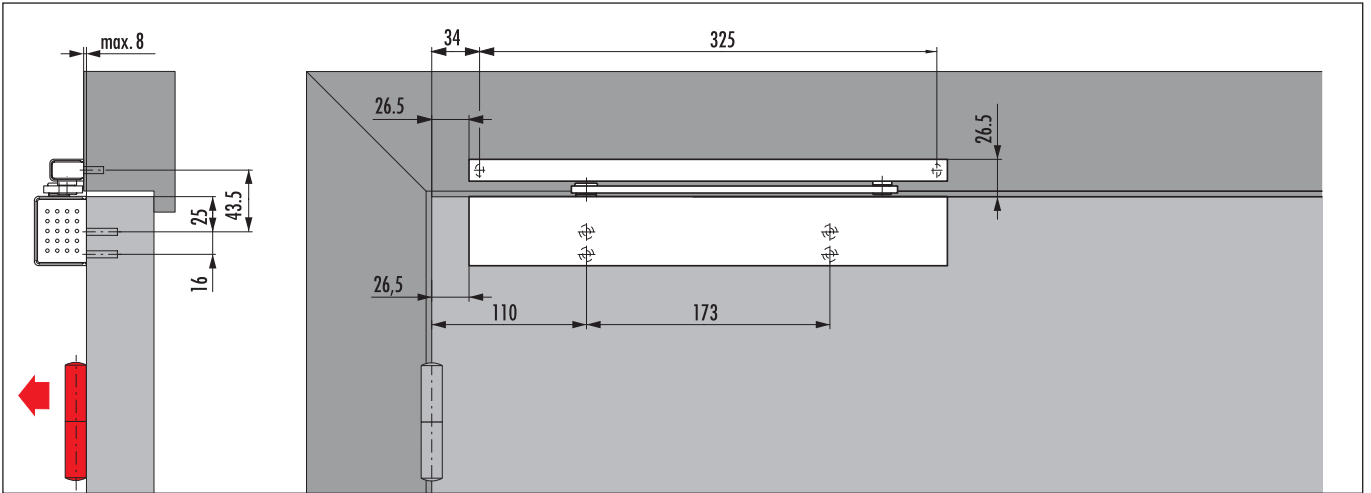


Instruction de montage: Ferme-porte DORMA TS 97, **66.042.01-02**

TS 97 Pose normale côté fiches



TS 97 Pose renversée côté fichess

