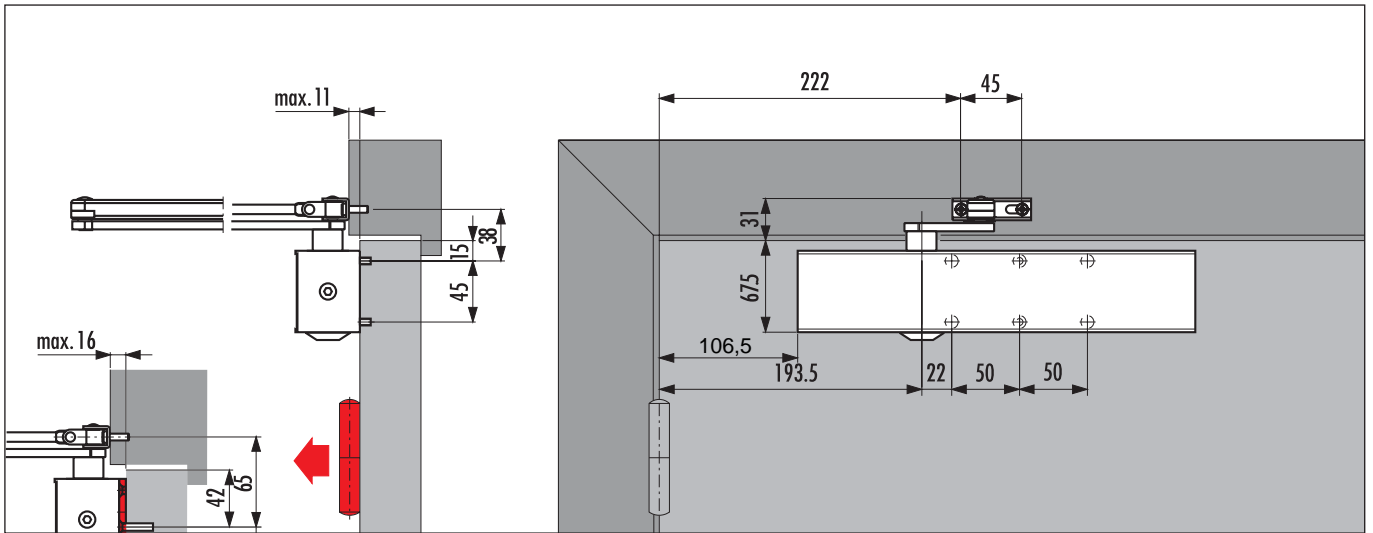
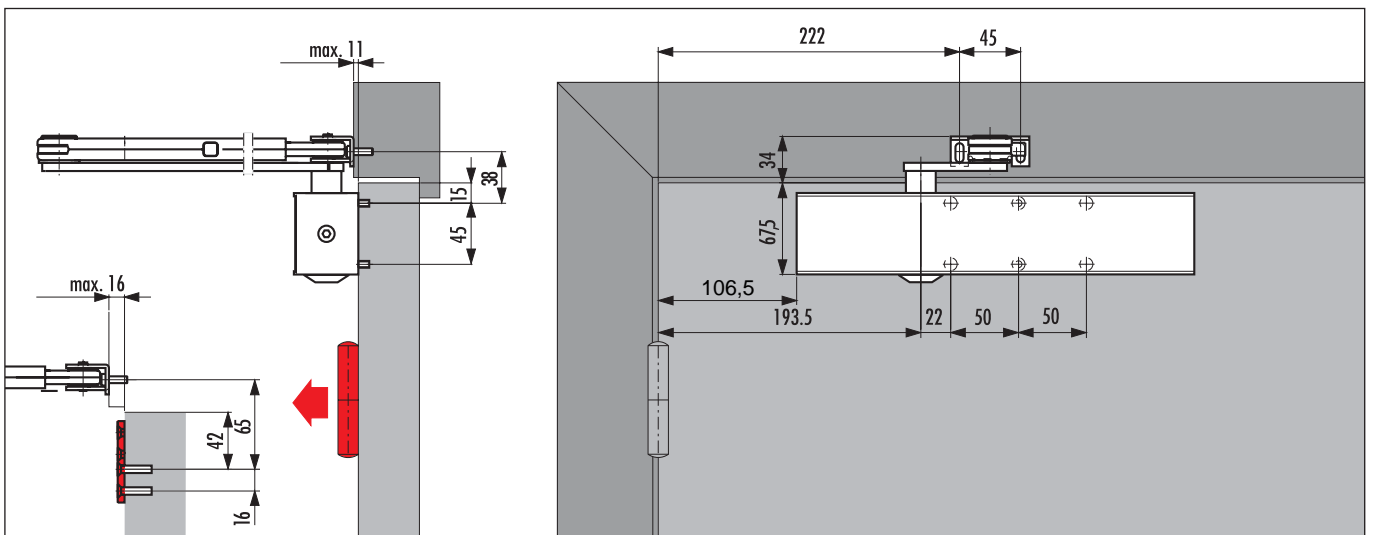


Instruction de montage: Ferme-porte DORMA TS 83, 66.046.16-047.17

TS 83 Pose normale côté fiches



TS 83 Pose normale avec bras de blocage à crans d'arrêt



TS 83 Pose renversée côté opposé aux fiches

