

**DE → Montageanleitung**

Vorbereitung und Einbau

**EN → Installation instructions**

Preparation and installation

**FR → Instructions de montage**

Préparation et montage

**ES → Instrucciones de montaje**

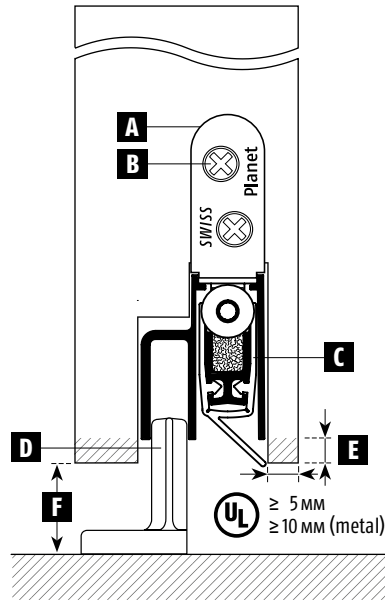
Preparación e instalación

**RU → Руководство по установке**

Подготовка и встраивание

**Planet GDZ AG**

Neustadtstrasse 2, P.O.Box  
CH-8317 Tagelswangen / Zurich  
Switzerland  
Phone +41 (0)43 266 22 22  
Fax +41 (0)43 266 22 23  
mail@planet.ag  
www.planet.ag



- A.** – Haltewinkel  
– Angle bracket  
– Dimensions intérieures du cadre  
– Escuadra de fijación  
– Крепёжный уголок
- B.** – Schrauben (beiliegend)  
– Screw (enclosed)  
– Dimensions intérieures du cadre  
– Tornillos (incluidos)  
– Саморезы (прилагаются)
- C.** – Absenkichtung  
– Drop-down seal  
– Dimensions intérieures du cadre  
– Burlete-guillotina Planet  
– Выдвигающийся уплотнитель
- D.** – Bodenführung  
– Floor guide  
– Guide de sol  
– Guía de suelo  
– Напольная направляющая
- E.** – Kürzbereich ohne Demontage  
– Shortening range without dismounting  
– Dimensions intérieures du cadre  
– Tramo de acortamiento sin desmontar  
– Область укорачивания без снятия
- F.** – Bodenluft  
– Bottom door gap  
– Dimensions intérieures du cadre  
– Espacio de luz hasta el suelo  
– Зазор до пола

**Verwendungszweck:** Planet-Dichtungen werden in Türen eingebaut und verschliessen die Bodenfuge automatisch. Bitte Anleitung vorgängig lesen.

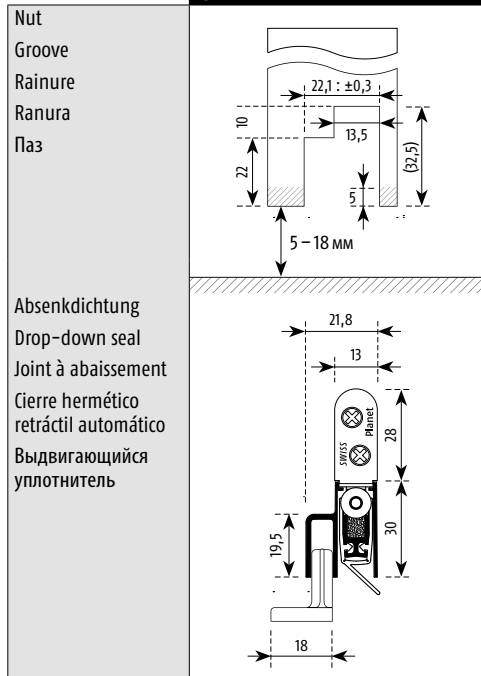
**Intended use:** Planet seals should be installed in doors and closing the bottom door gap automatically. Please read the instructions previously.

**Emploi prévu:** les joints Planet sont montés dans des portes et ferment la jointure au sol automatiquement. Lire les instructions au préalable.

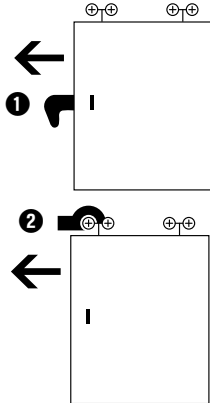
**Finalidad de su utilización:** Los Planets deben ser instalados en las puertas, para sellar el espacio de luz hasta el suelo automáticamente. Por favor, léanse las instrucciones de antemano.

**Область применения:** Уплотнители Планет встраиваются в двери и сами закрывают зазор под дверью. Прочитайте, пожалуйста, руководство заранее.

1



2



Türverriegelung einplanen:  
① Hakenfalle oder ② Rollen-Rückhalterung

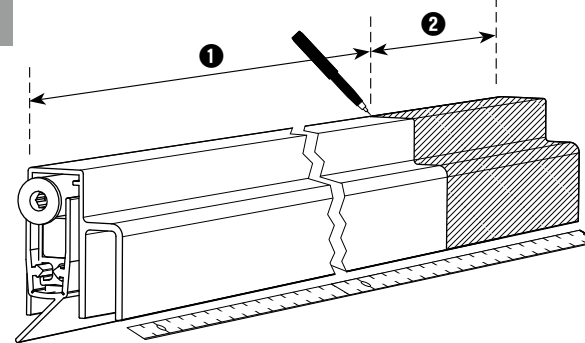
Plan for a door lock:  
① hook trap or ② retention by rolls

Planifier le verrouillage de porte:  
① pêne à crochet ou ② retenue par rouleaux

Preparación para el cierre de la puerta:  
① Gancho retén ② Muesca-rebaje

Предусмотреть удержание двери:  
① накидной язычок или ② удерживание катков

3



Vorbereitung zum Kürzen: ① Dichtung 1–2 mm kürzer als Türbreite; ② Kürzmass: bis zur nächsten Lagerlänge (max. 125 mm)

Preparation for shortening: ① seal should be 1–2 mm shorter than the door width; ② shortening range: up to the next stock length (max. 125 mm)

Préparation au raccourcissement: ① joint 1–2mm plus court que la largeur de porte; ② mesure du raccourcissement: jusqu'à la prochaine longueur en stock (125 mm au maxi)

Acortamiento de Planet: ① El Planet debe ser 1–2 mm más corto que el ancho de la hoja; ② Tramo de corte: hasta la siguiente medida en stock (max. 125mm)

Подготовка к укорачиванию:  
① уплотнитель на 1–2 мм меньше ширины двери; ② Укорачивание: до следующей складской длины (наиб. 125 мм)

Überdruck getestete Dichtungen für Anwendung in geprüften Metall-Brandschutztüren bis 3 Stunden. Planet SL ist für Holztüren nicht zugelassen.

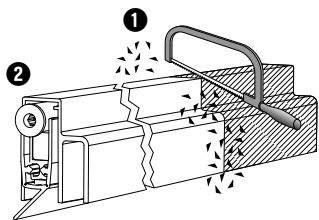
Positive pressure tested gasketing materials for fire doors intended for application to hollow metal fire doors, rated up to 3h. Planet SL is not approved for wooden doors.

Joints testés par surpression pour l'application dans des portes coupe-feu approuvées jusqu'à 3 hrs, pour portes coupe-feu en bois jusqu'à 1.5 hrs et pour portes coupe-feu avec noyau de bois jusqu'à 20 min. Planet SL n'est pas approuvé pour des portes en bois.

Materiales acreditados para la presión y puertas retardantes al fuego (3h. puertas metálicas; 90min. para puertas ignífugas de madera y para puertas de madera resistentes al fuego 20min.). El Planet SL no tiene certificado de resistencia al fuego, en puertas de madera.

Уплотнители, испытанные под давлением для применения в испытанных противопожарных дверях металлических до 3 часов, деревянных до 1½ часов и с древесной сердцевинной до 20 мин. Планет SL недопустимо применять для деревянных дверей.

4



1 Dichtung kürzen, Späne entfernen;  
2 Funktionskontrolle

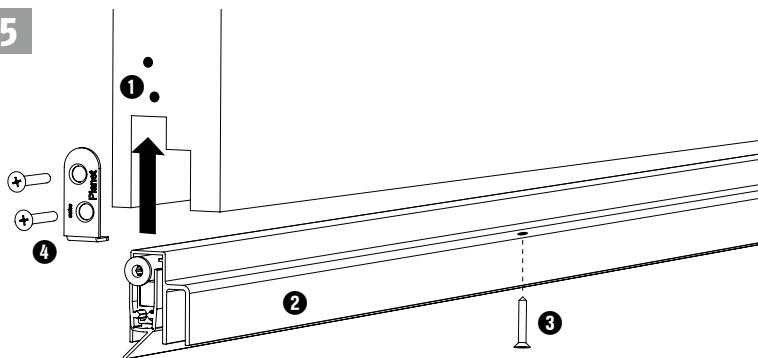
1 Shorten the seal, remove shavings;  
2 Operational check

1 Raccourcir le joint, enlever les copeaux;  
2 Contrôle de fonctionnement

1 Acortamiento del Planet, eliminar las virutas 2 Ajustar la carrera

1 укоротить уплотнитель, удалить опилки;  
2 проверить работоспособность

5



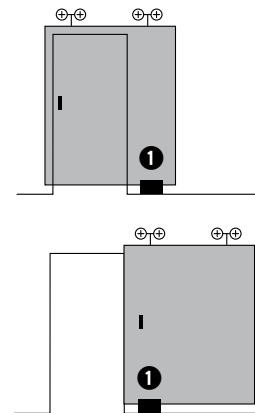
Montage der Dichtung: 1 vorbereiten der Schraubenlöcher; 2 Dichtung einlegen;  
3 ab 2 m Dichtungslänge: sichern mit Nagel oder Silikonkleber; 4 Haltewinkel befestigen  
Assembly of the seal: 1 pilot-drill the screws holes; 2 insert seal; 3 from 2 m seal length: fix with nail or silicon glue; 4 attach the angle bracket

Montage du joint: 1 percer des avant-trous pour les vis; 2 insérer le joint; 3 dès 2 m longueur du joint: assurer avec un clou ou de la colle silicone 4 attacher l'équerre de fixation

Montaje del Planet 1 Marcar los orificios para los tornillos 2 Embutir el Planet en la ranura 3 Los Planet de más de 2 m sujetarlos con clavos o silicona 4 Atornillar la escuadra de fijación

Установка уплотнителя: 1 просверлить отверстия под саморезы; 2 вложить уплотнитель; 3 от длины уплотнителя 2 м: прикрепить саморезом или силиконом; 4 закрепить крепёжные уголки

6



Position Bodenführung 1 bei geschlossener / offener Schiebetüre: ausserhalb Durchgang

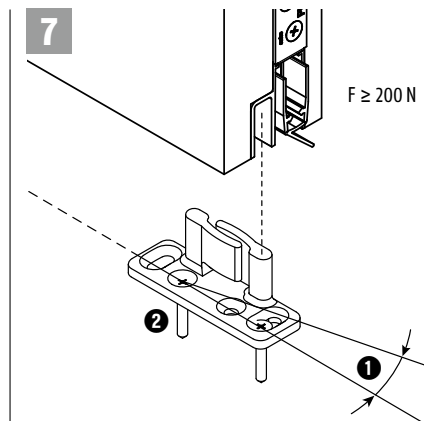
Position of the floor guide 1 at open/closed sliding door outside of door way

Position du guide de sol 1 à porte coulissante fermée/ouverte: en dehors du passage

Posición de la guía del suelo: 1 De frente a la apertura/cierre de la corredera, junto a la línea de entrada

Положение напольной направляющей 1 при закрытой/открытой сдвижной двери: вне прохода

7



1 Bodenführung ausrichten parallel zu Planet SL  
2 Schrauben Ø 4x50 mm (bauseits)

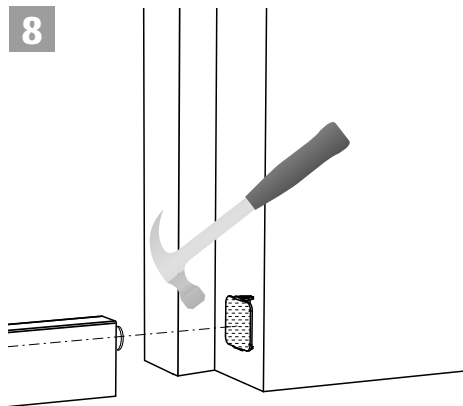
1 Line up the floor guide parallel to Planet SL  
2 Screws Ø 4x50 mm (not enclosed)

1 Aligner le guide de sol parallèlement sur le Planet SL  
2 Les vis Ø 4x50 mm (ne pas ci-jointes)

1 Alinear la guía del suelo paralelo al Planet SL  
2 Tornillos Ø 4x50mm (no incluidos)

1 выровнять напольную направляющую по оси Planet SL  
2 саморезы Ø 4x50 мм (Заказчик)

8



Auflaufplatte mittig auf Druckstelle einschlagen (bei Holzarge)

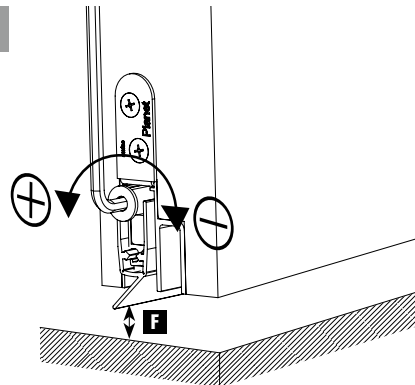
Drive in the stopping plate in the center of the pressure mark (for wooden frame)

Enfoncer la plaque d'appui au milieu de l'empreinte (cadre à bois)

Clavar la pletina en el marco (marcos de madera)

Забить упорную пластинку в середину места нажима (при деревянной коробке)

9



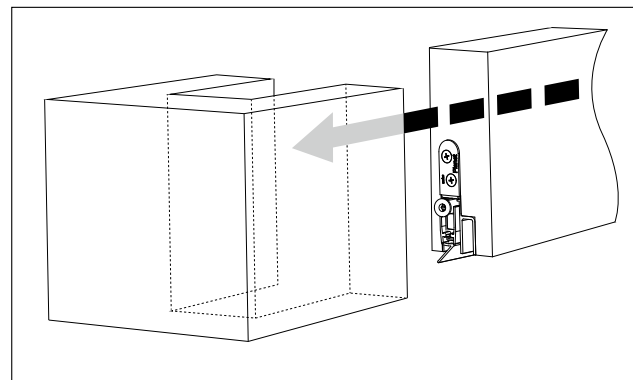
Einstellen Hub mit Imbußschlüssel (3 mm), Bodenanzußerung vermeiden! (siehe Dichtungshöhe F), Funktionskontrolle

Lift height adjustment with allen key 3 mm, avoid pressing to the floor! (see seal height F), operational check

Régler la course avec clé Imbus 3 mm, éviter le pressage au sol! (voir hauteur du joint F), contrôle de fonctionnement

Ajustar la carrera con una llave Allen (3 mm), hasta que el labio de silicona apoye bien en el suelo. Evitar una presión excesiva contra el suelo. (espacio bajo la puerta: ver F, para el ajuste de carrera)

Настроить ход шестигранным ключом (3 мм), избегать давления на пол! (смотри высоту уплотнения F), проверить работоспособность



10



**Wartung:** Alle zwei Jahre auf Funktion (Knopf, Dichtlippe, Hub) und Verschmutzung prüfen, falls nötig Reinigen. Dichtlippe nicht fetten.  
**Entsorgung:** Dichtung nach Materialart (Aluminium, Stahl, PA) zerlegen und recyceln. Dichtlippe ist Restmüll. Bitte beachten Sie die gesetzlichen Vorschriften in Ihrem Land.

**Mehr Informationen unter:** [www.planet.ag](http://www.planet.ag)

**Maintenance:** Check every two years for function (release knob, sealing blade, lift height) and dirt, clean if necessary. Never grease the sealing lip.

**Recycling:** separate the seal according to material types (aluminum, steel, PA) and recycle. The silicon lip is residual waste. Please follow the regulations in your country.

**For more information:** [www.planet.ag](http://www.planet.ag)

**Entretien:** examiner tous les 2 ans le fonctionnement (bouton, lèvres d'étanchéité, course) et l'encrassement, nettoyer si nécessaire. Ne jamais graisser la lèvre d'étanchéité.

**Recyclage:** réduire le joint à ses composants (alu, acier, PA). La lèvre d'étanchéité est un déchet usuel. Suivre les prescriptions du pays svp.

**De plus amples renseignements sous:** [www.planet.ag](http://www.planet.ag)

**Mantenimiento:** Revisar el funcionamiento cada 2 años (funcionamiento del botón de empuje, del deslizamiento del Planet y de su correcta bajada hasta el suelo). Si es necesario, limpiar suciedad y reajustar.

**Reciclaje:** separar los distintos componentes del Planet (aluminio, acero, PA) y reciclarlos. El labio de silicona es desecho residual. Siga las instrucciones de su país.

**Más información:** [www.planet.ag](http://www.planet.ag)

**Обслуживание:** проверять каждые два года на работоспособность (кнопка, губа-манжета, ход) и загрязнение, при необходимости очищать. Не смазывать уплотняющую губу-манжету!

**Устранение:** разобрать уплотнитель по видам материалов (алюминий, сталь, пластик) и сдать в переработку. Губа-манжета относится к бытовому мусору.

Принимайте, пожалуйста, во внимание основные предписания в Вашей стране.  
**Больше сведений на:** [www.planet.ag/ru](http://www.planet.ag/ru)