

Art. Nr. K120

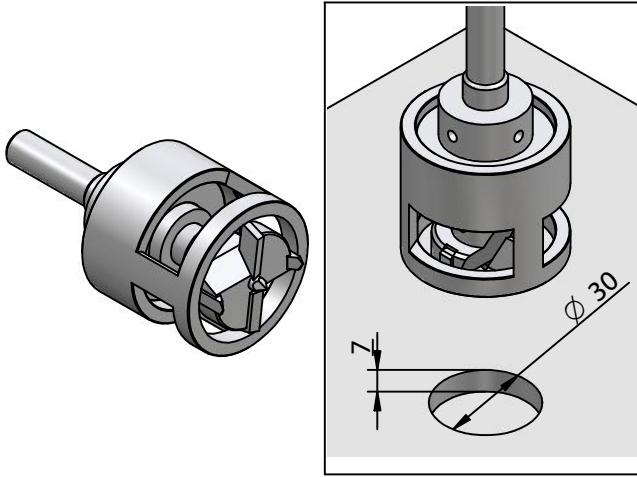
Montageanleitung/Construction Manual

UNO 30

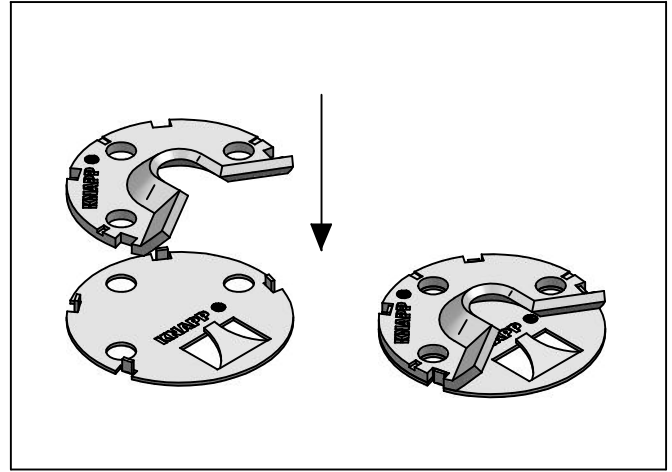
Montage mit Körner

Einhängeverbinder

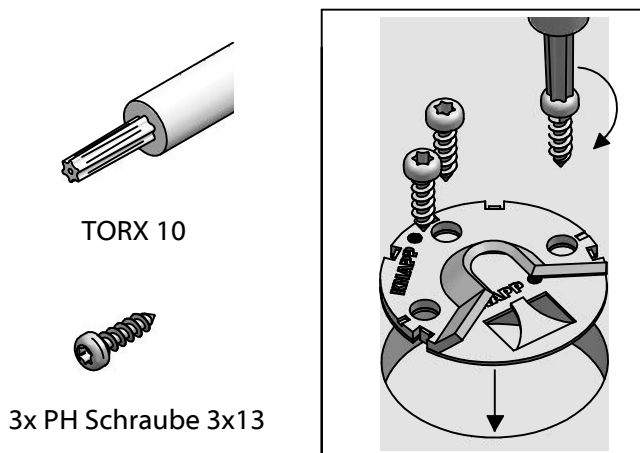
1. Bohren



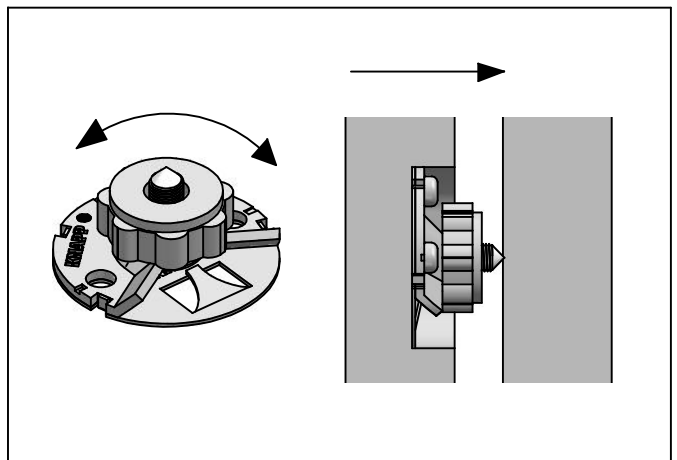
2. Aufstecken



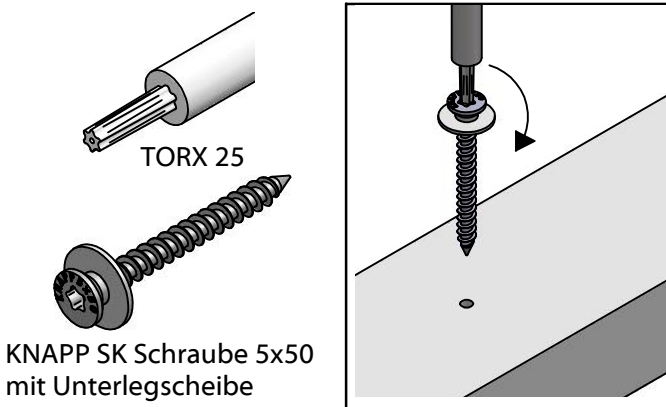
3. Verschrauben



4. Markieren

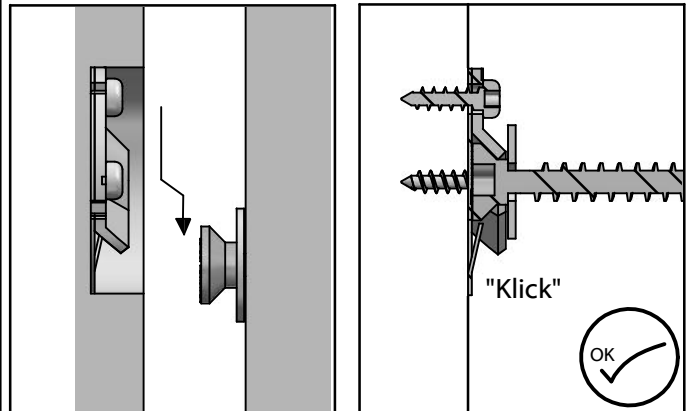


5. Verschrauben

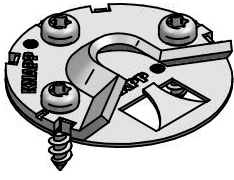


6. Einhängen

Achtung! Sperrlasche durch ausbiegen aktivieren



© KNAPP GmbH. Alle Maße in mm - Irrtümer, Druckfehler und Änderungen, auch technische vorbehalten / all measures in mm - Errors excepted. VERSION 01 10.01.2008

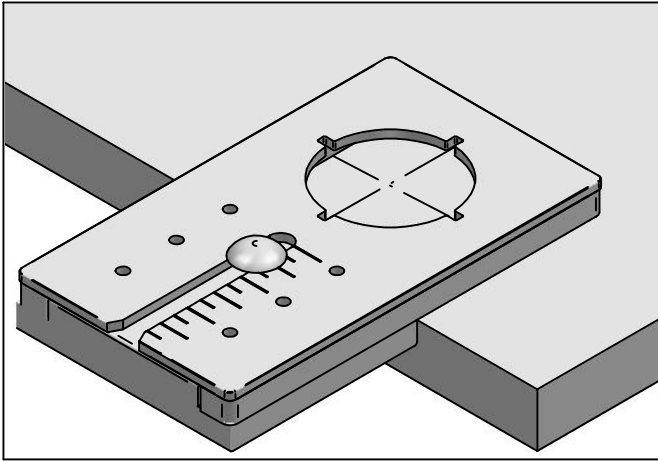


Art. Nr. K120

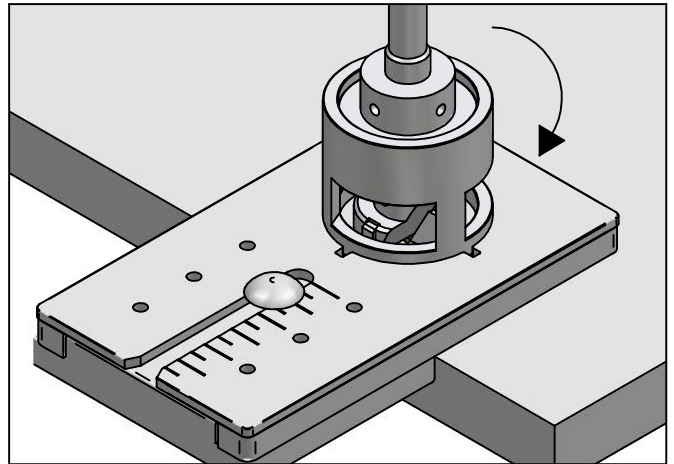
Montage mit Bohrschablone

Einhängeverbinder

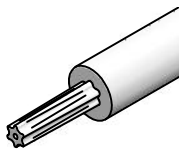
1. Einstellen



2. Bohren



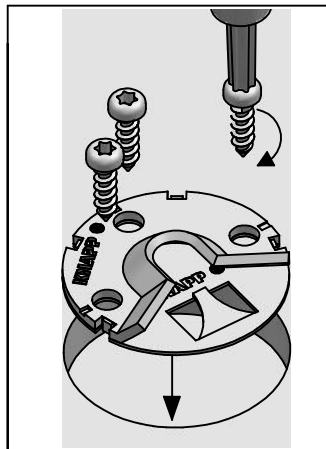
3. Verschrauben



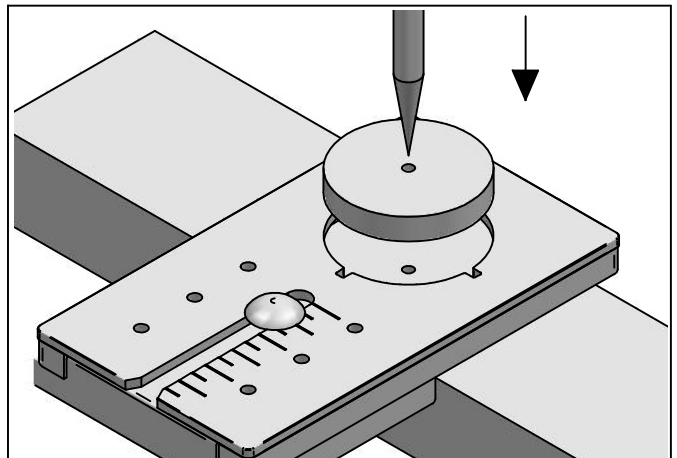
TORX 10



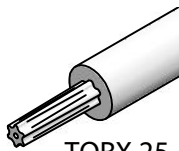
3x PH Schraube 3x13



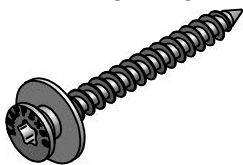
4. Markieren



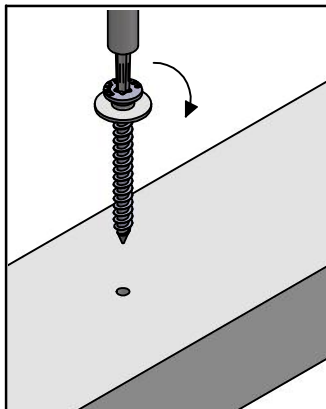
5. Verschrauben



TORX 25

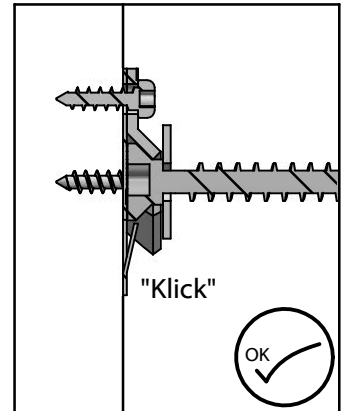
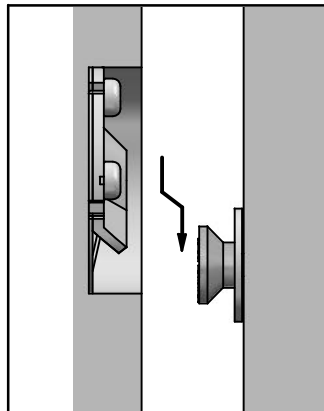


KNAPP SK Schraube 5x50
mit Unterlegscheibe



6. Einhängen

Achtung! Sperrlasche durch ausbiegen aktivieren



© KNAPP GmbH. Alle Maße in mm - Irrtümer, Druckfehler und Änderungen, auch technische vorbehalten / all measures in mm - Errors excepted. VERSION 01 10.01.2008