



Duschpendeltürband FLAMEA⁺
shower swing door hinge FLAMEA⁺

Modell: Glas-Glas 135°
model: glass-glass 135°

Tragfähigkeit (2 Bändern) - 45 kg
load capacity (2 hinges) - 45 kg
1 TF = 45 kg = 900 x 2000 x 10mm

Glasdicke | glass thickness:
6/8/10 mm

beidseitig öffnend 90°
opens in- and outwards 90°

Die Duschbänder dürfen nur mit warmem Wasser und einem weichen Tuch (z.B. Mikrofaser) feucht abgewischt und gegebenenfalls nachgetrocknet werden. Scharfe, aggressive, alkalische oder chlorhaltige Reiniger, Scheuermittel (z.B. Stahlwolle) oder Lösungsmittel dürfen nicht verwendet werden. Bei stärkeren Verschmutzungen (Kalk, Fett, Seifenverschmutzungen) empfehlen wir Ihnen unser spezielles Reinigungsmittel „Sanfte Pflege“ für Beschläge. Artikel-Nr. 8203CTP | The shower hinges may only be cleaned by using warm water and a soft moist cloth (e.g. microfiber), if necessary, dried afterwards. Sharp, aggressive, alkaline or chlorine-based cleaners, scouring agents (e.g. steel wool) or solvents may not be used. In cases of heavy contamination (lime, grease, soap stains), we recommend our special cleaning agent „Gentle Care“ for hardware. Article no. 8203CTP.



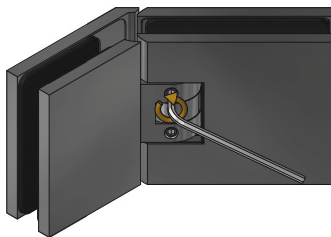
Pauli + Sohn GmbH

Industriestraße 20 • 51597 Morsbach
Telefon: +49(0)2294-9803-0

Eisenstraße 2 • 51545 Waldbröl
Telefon: +49(0)2291-9206-0

Stand: 01/2022

www.pauli.de
info@pauli.de

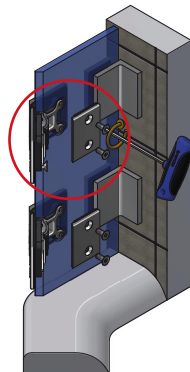


! ACHTUNG

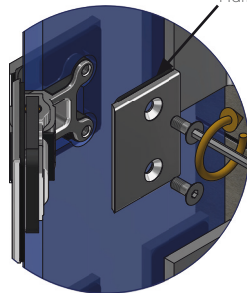
Vor der Montage der Bänder, muss darauf geachtet werden, dass die Nulllageneinstellung gelöst ist.

It is imperative that the closing position set screws are loosened before assembly of the shower enclosure.

1



Hartzelleinlage
Hartzell gaskets



2x pro Band
2x per hinge
max. 10 N·m

Das Gehäuse des Duschtürbandes mittig im Glasabschnitt positionieren, um den größtmöglichen Verstellbereich für die Einstellung der Dusche zu gewährleisten. Die Schrauben sind wechselweise bis zum Erreichen des max. Anzugsmomentes von 10N·m anzuziehen. Nach ca. 15 Minuten noch einmal wechselseitig auf das max. Anzugsmoment nachziehen.

Die Dicke der Hartzelleinlagen richtet sich nach der verwendeten Glasstärke:

6 mm Glas: 3 mm Hartzelleinlagen
8 mm Glas: 2 mm Hartzelleinlagen
10 mm Glas: 1 mm Hartzelleinlagen

Die Beschläge sind von Werk aus mit Hartzell für 8 mm Glasstärke vorgerichtet. Bei Verwendung von 6 bzw. 10 mm Glas, muss das entsprechende „HZ-SET4“ kostenlos mitbestellt werden.

Achtung!

Bei Nichtbeachtung können die Beschläge irreparabel beschädigt werden. Es kann auch zu einer verminderten Tragfähigkeit der Bänder kommen.

Position the housing of the shower door hinge in the center of the glass recess to ensure a maximum adjustment range for the shower.

Tighten alternately until the maximum torque of 10 N·m is achieved. After approx. 15 minutes, retighten alternately to the maximum torque.

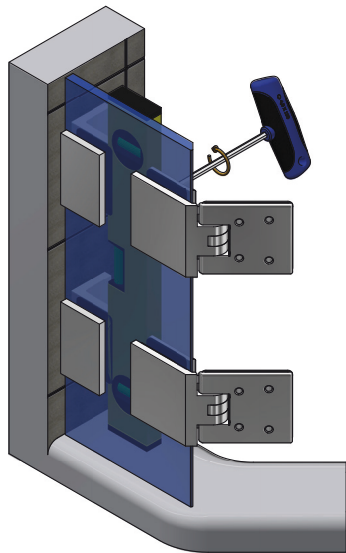
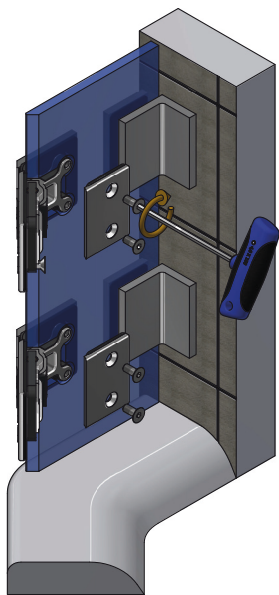
The required thickness of the **Hartzell gaskets** depends on the glass thickness:

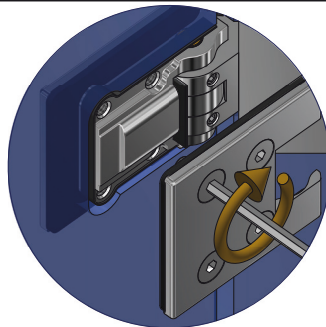
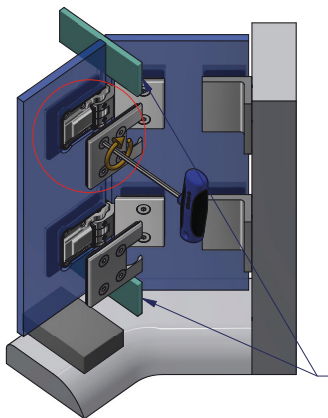
6 mm glass: 3 mm Hartzell gaskets
8 mm glass: 2 mm Hartzell gasket
10 mm glass: 1 mm Hartzell gasket

The hinges are factory-assembled with Hartzell for 8 mm glass thickness. If 6 or 10 mm glass is used, the corresponding „HZ-SET4“ must be ordered free of charge.

Attention!

In case of non-observance the hinges can be irreparably damaged. It can also lead to a reduced load-bearing capacity of the hinges.

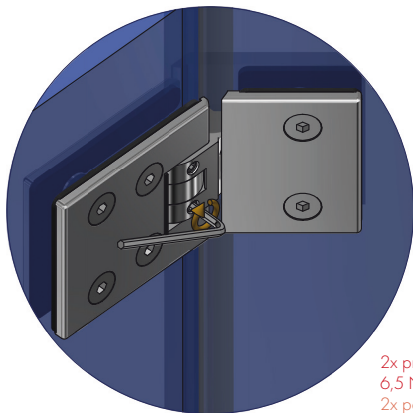
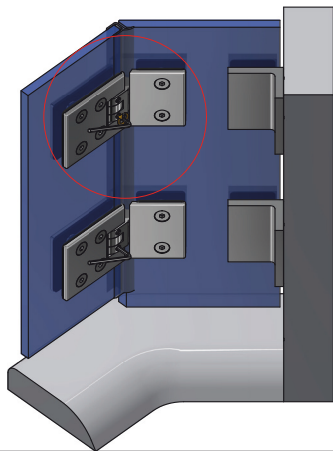




Glaserklötzchen verwenden, um ein Anschlagen der Gläser bei der Montage zu verhindern. Bitte auf das Spaltmaß der gewünschten Dichtungslösung achten (siehe Anhang)
Use glass blocks to stop the glass from hitting anything. During assembly. Please check the gap dimension of the desired sealing solution (see appendix).

Das Gehäuse des Duschtürbandes mittig im Glasausschnitt positionieren, um den grösstmöglichen erstellbereich für die Einstellung der Dusche zu gewährleisten. Um den späteren Abstand für die untere Dichtungslösung sicherzustellen, sollte der Türflügel mit Montageklötzchen in der Höhe des beabsichtigten Abzugsmasses unterklotzt werden. Wechselweise bis zum Erreichen des max. Anzugsmomentes von 10Nm anziehen. Nach ca. 15 Minuten nocheinmal wechselseitig auf das max. Anzugsmoment nachziehen. Achten Sie bitte, wie in Schritt 1 beschrieben, auf die richtige Stärke der Hartzelleinlagen

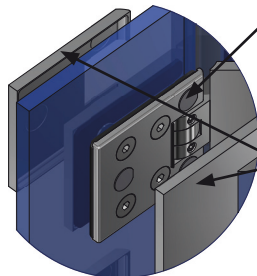
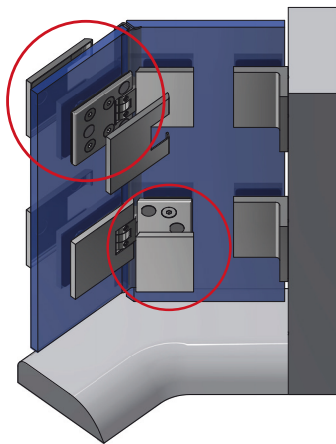
Position the housing of the shower door hinge in the middle of the glass cut-out to ensure the greatest possible adjustment range for setting the shower. In order to ensure the later clearance for the lower sealing solution, the door panel should be padded with mounting blocks at the level of the intended extraction mass. Tighten alternately until the maximum torque of 10 N·m is achieved. After approx. 15 minutes, retighten alternately to the maximum. Please pay attention to the correct thickness of the Hartzell gaskets as described in step 1



2x pro Band max.
6,5 N·m
2x per hinge max.
6,5 N·m

Wenn der Türflügel ausgerichtet ist und alle Dichtprofile aufgesteckt wurden kann die Nulllage eingestellt werden. Dazu werden zunächst die Befestigungsschrauben der Nulllageneinstellung gelöst. Dann wird der Türflügel im gewünschten Winkel ausgerichtet und die Schrauben wechselseitig auf das max. Anzugsmoment von 6,5Nm wieder festgezogen und nach ca. 15 Minuten nachgezogen.

Once the door panel is attached and all sealing profiles have been fitted, the closed position can now be adjusted. For this purpose, first ensure the set screws of the closed position adjustment are loosened. Then align the door at the desired closed position and alternately tighten the screws to a max. torque of 6.5Nm and retighten after approx. 15 minutes.

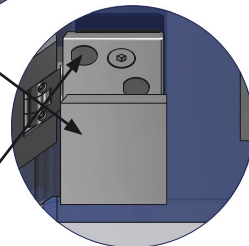


6x pro Band,
Art.-Nr. 502332,
doppelseitiger Klebepunkt klein
6x per hinge
article no. 502332
double sided adhesive pads small

2x pro Band,
Art.-Nr. 8130-19ZN
2x per hinge
article no. 8130-19ZN

1x pro Band,
Art.-Nr. 8132-7ZN
1x per hinge,
article no. 8132-7ZN

3x pro Band,
Art.-Nr. 502332,
doppelseitiger Klebepunkt klein
3x per hinge,
article no. 502332,
double sided adhesive pads small

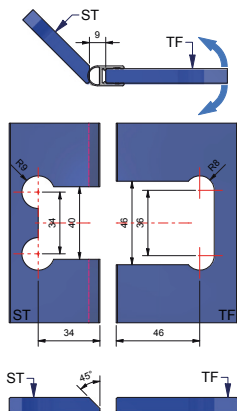


Zur Fixierung der Abdeckkappen 8130-19ZN und 8132-7ZN, liegen den Beschlägen doppelseitige Klebepunkte, Art.-Nr. 502332, bei.

For securing the cover caps 8130-19ZN and 8132-7ZN, round double-sided self-adhesive pads are included. Article no. 502332

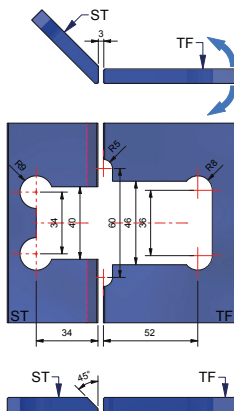
Glasbearbeitung mit Dichtprofil 8861KU0-8

Glass processing with seal 8861KU0-8



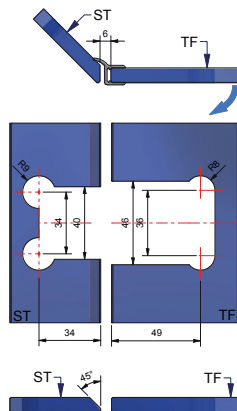
Glasbearbeitung ohne Dichtprofil

Glass processing without seal



Glasbearbeitung mit Dichtprofil 8860KU0-8

Glass processing with seal 8860KU0-8



Anhang: Je nach verwendetem Dichtprofil ist darauf zu achten, dass unterschiedliche Glasbearbeitungen zum Einsatz kommen.

Achtung: alle Maße beziehen sich auf 8-mm-Glas

Appendix: Depending on the sealing profile used, care must be taken that different glass processing is needed.

Attention: all dimensions refer to 8 mm glass

Notiz/note

Notiz/note

Notiz/note



Pauli + Sohn GmbH

Industriestraße 20
51597 Morsbach
Telefon: +49(0)2294-9803-0

Eisenstraße 2 • 51545 Waldbröl
Telefon: +49(0)2291-9206-0

Stand: 01/2022
www.pauli.de
info@pauli.de