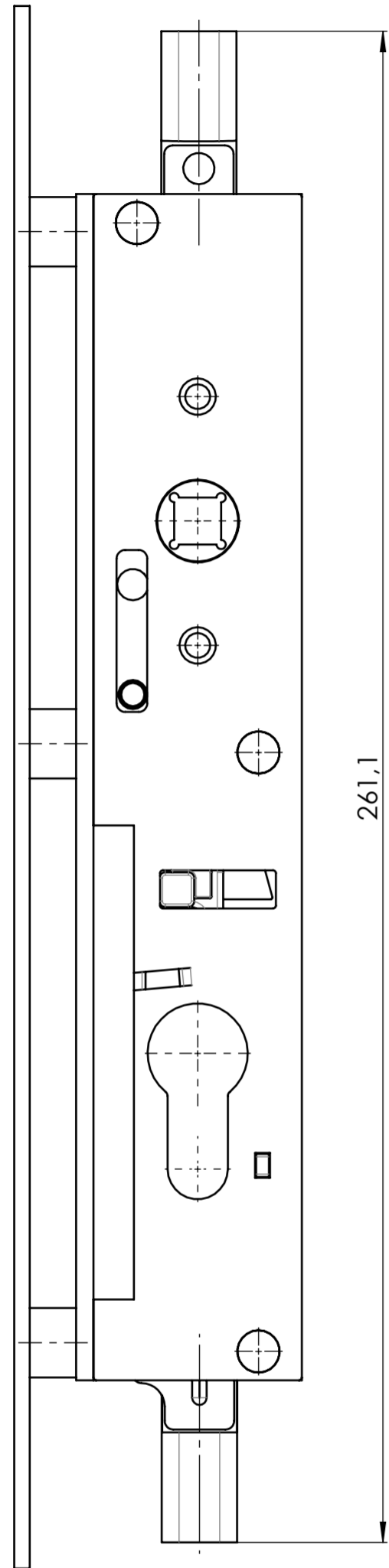
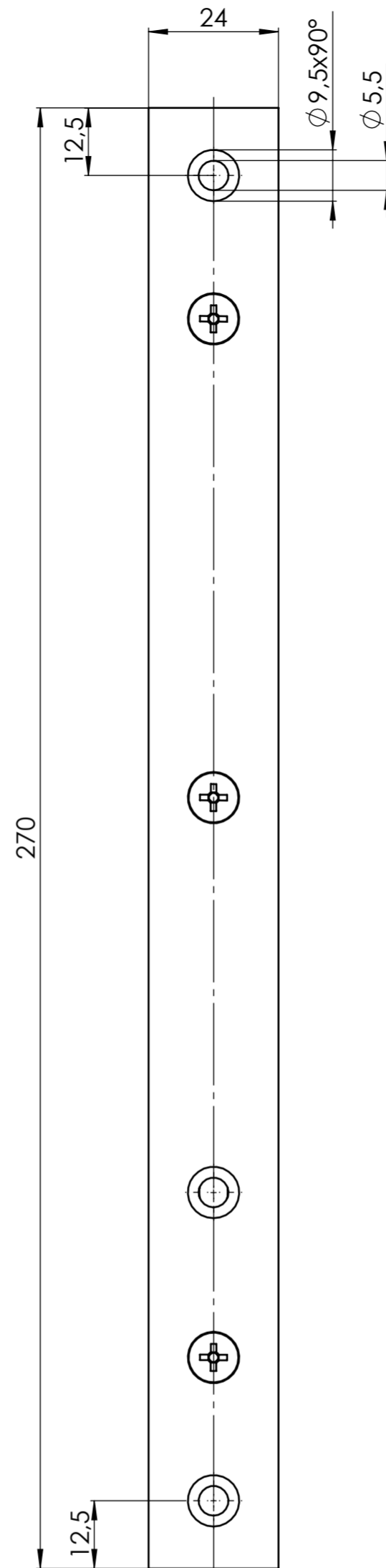
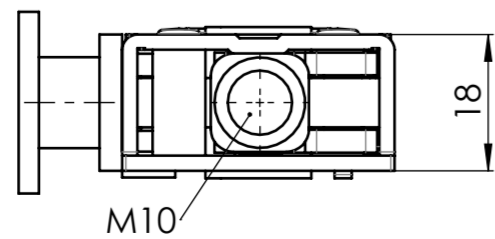
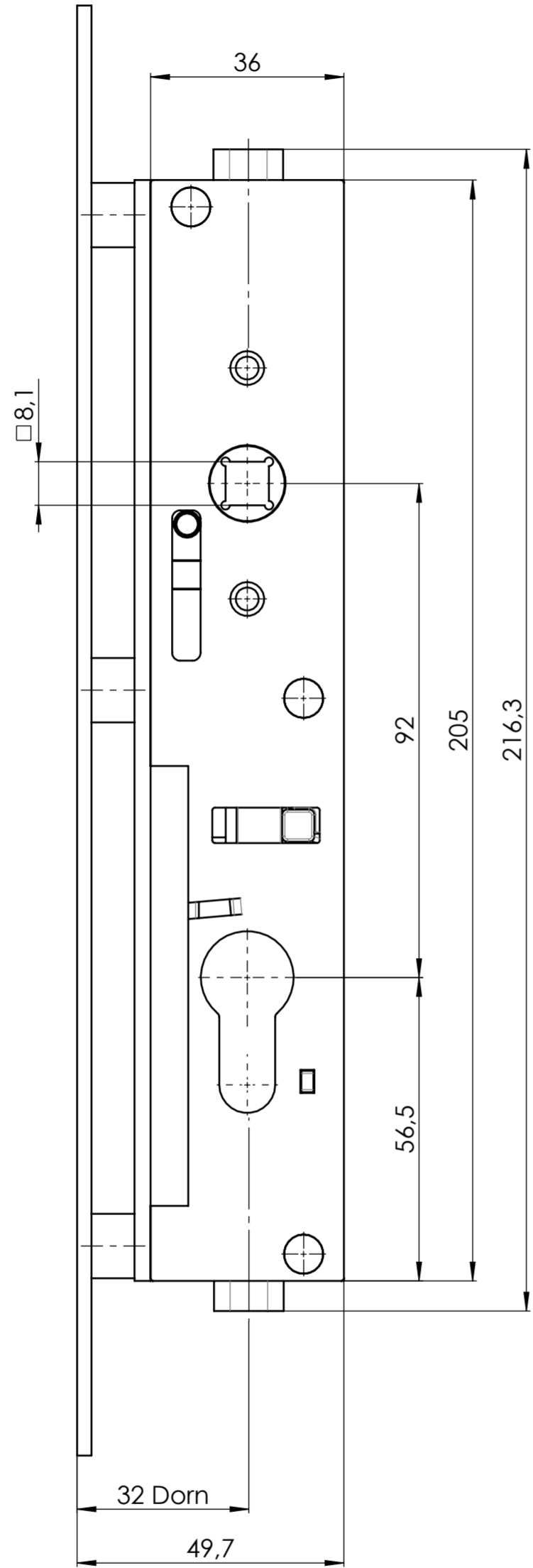


Darstellung verriegelt



Darstellung geöffnet



HUB 21mm

Artikelnummern:

Alle Maßangaben dienen der
Verdeutlichung von Zusammen-
hängen und besitzen den Status
von Hilfsmaßen.
Allgemeintoleranztabellen
sind nicht anwendbar.

	Datum	Name
Zeichnung	04.12.20	sw2
Freigabe	04.12.20	sw2

Maßstab: 1:1

Benennung:

**Einsteck-Basküleschloss
32 Dorn PZ vorger.**

Zeichnungsnummer:

1-0298-026N

Version: Blattgr.:
j A2
1 / 1 Bl.

