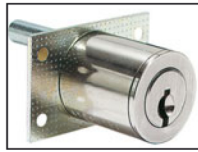
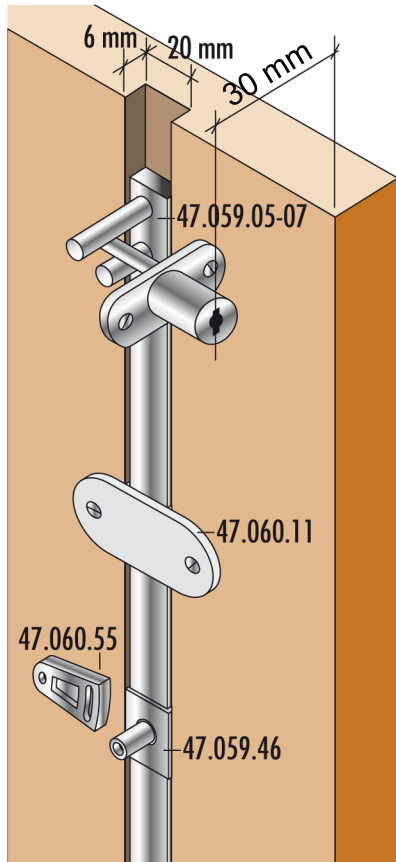


Fermeture centrale, à droite, utilisation frontale.

Exemple: Fermeture universelle sans/avec pièce de blocage, rainurée



Cylindre Kaba
47.038.01-22

ou

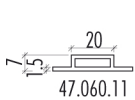


Cylindre WKS-P5000
47.250.00

ou



Cylindre WKS-P5000
47.250.10



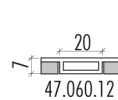
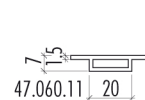
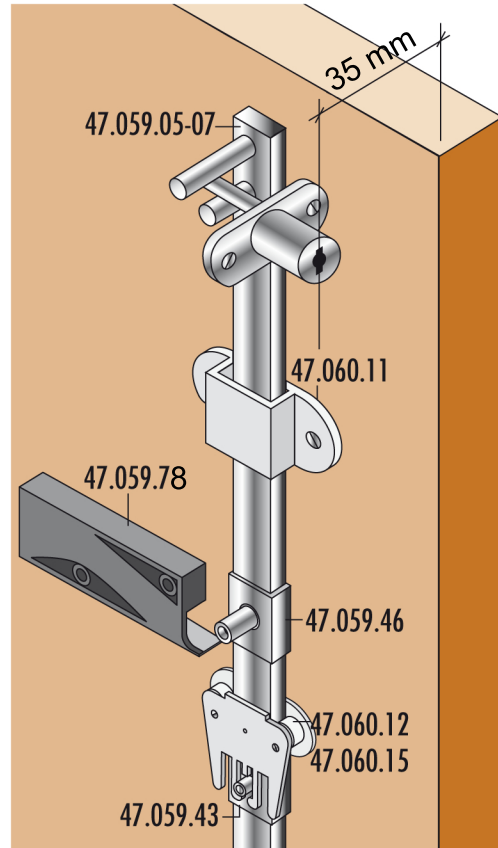
Liste de pièces pour 3 tiroirs universels en bois avec extension. Largeur de montage 12,5 / 15 mm, rainurée

sans avec pièce de blocage

		Kaba	WKS - P5000	Fonction
1	1	47.038.01-22		cylindre KABA
1	1		47.250.00* ou	c. à noyau interchangeable
1	1		47.250.10*	c. à noyau interchangeable
1	1	47.015.11		rosace à manchon
1	1	47.059.05-07	47.059.05-07	tringle de fermeture
2	2	47.060.11	47.060.11	guide pour tringle
3	3	47.059.46	47.059.46	goujon de fermeture 10 mm
3	-	47.060.55	47.060.55	arrêt de fermeture
-	1	47.059.43	47.059.43	goujon de fermeture 6 mm
-	1	47.060.15	47.060.15	support de tringle
-	3	47.059.78	47.059.78	pièce de blocage

* Noyaux interchangeables cf. 47.240.00-242.99

Exemple: Fermeture universelle sans/avec pièce de blocage, à fleur



Liste de pièces pour 3 tiroirs universels en bois avec extension. Largeur de montage 12,5 / 15 mm, à fleur

sans avec pièce de blocage

		Kaba	WKS - P5000	Fonction
1	1	47.038.01-22		cylindre KABA
1	1		47.250.00* ou	c. à noyau interchangeable
1	1		47.250.10*	c. à noyau interchangeable
1	1	47.015.11		rosace à manchon
1	1	47.059.05-07	47.059.05-07	tringle de fermeture
2	2	47.060.11/12	47.060.11/12	guide pour tringle
3	3	47.059.46	47.059.46	goujon de fermeture 10 mm
3	-	47.060.55	47.060.55	arrêt de fermeture
-	1	47.059.43	47.059.43	goujon de fermeture 6 mm
-	1	47.060.15	47.060.15	support de tringle
-	3	47.059.78	47.059.78	pièce de blocage

* Noyaux interchangeables cf. 47.240.00-242.99