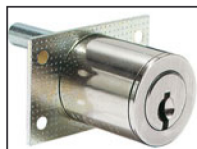
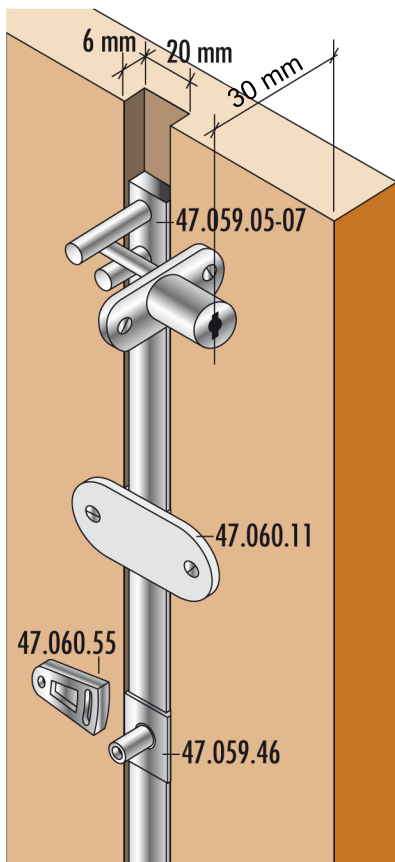


Chiusura centrale, posizione a destra, comando frontale.

Esempio: chiusura universale senza/con sicurezza antiestrazione singola, scanalata

Esempio: chiusura universale senza/con sicurezza antiestrazione singola, applicata



Cilindri KABA
47.038.01-22

oppure

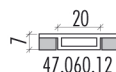
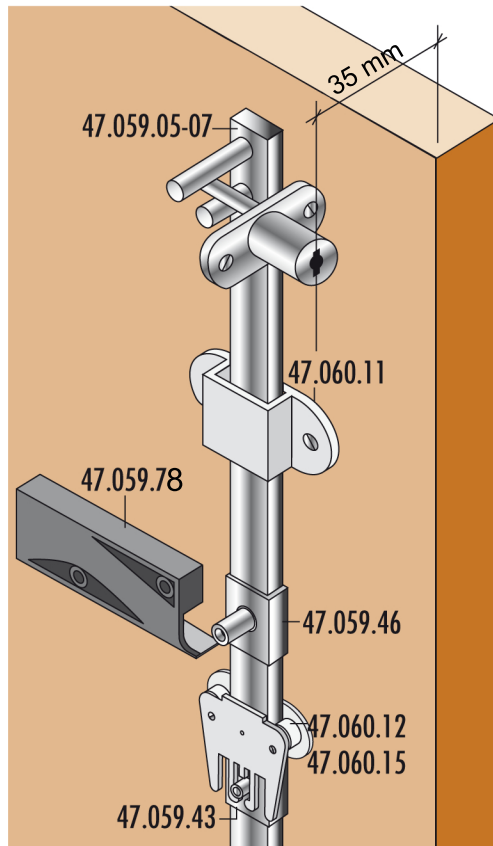


Cilindri WKS-P5000
47.250.00

oppure



Cilindri WKS-P5000
47.250.10



Elenco dei pezzi per 3 cassette universali in legno con guida-larghezza di montaggio 12.5/15 mm, scanalata

Elenco dei pezzi per 3 cassette universali in legno con guida-larghezza di montaggio 12.5/15 mm, applicata

senza con sicurezza antiestrazione singola

senza con sicurezza antiestrazione singola

		KABA	WKS - P5000	Funzione
1	1	47.038.01-22		Cilindro KABA
1	1		47.250.00* opp.	Cil. c. rotore intercambiabile
1	1		47.250.10*	Cil. c. rotore intercambiabile
1	1	47.015.11		Rosetta a pressione
1	1	47.059.05-07	47.059.05-07	Bacchetta chiusura centrale
2	2	47.060.11	47.060.11	Guida per bacchette
3	3	47.059.46	47.059.46	Spine di bloccaggio 10 mm
3	-	47.060.55	47.060.55	Sicurezza antiestrazione
-	1	47.059.43	47.059.43	Spine di bloccaggio 6 mm
-	1	47.060.15	47.060.15	Supporti per bacchette
-	3	47.059.78	47.059.78	Sicurez. antiestrazione singola

		KABA	WKS - P5000	Funzione
1	1	47.038.01-22		Cilindro KABA
1	1		47.250.00* opp.	Cil. c. rotore intercambiabile
1	1		47.250.10*	Cil. c. rotore intercambiabile
1	1	47.015.11		Rosetta a pressione
1	1	47.059.05-07	47.059.05-07	Bacchetta chiusura centrale
2	2	47.060.11/12	47.060.11/12	Guida per bacchette
3	3	47.059.46	47.059.46	Spine di bloccaggio 10 mm
3	-	47.060.55	47.060.55	Sicurezza antiestrazione
-	1	47.059.43	47.059.43	Spine di bloccaggio 6 mm
-	1	47.060.15	47.060.15	Supporti per bacchette
-	3	47.059.78	47.059.78	Sicurez. antiestrazione singola

* Rotori intercambiabili vedere 47.240.00-242.99

* Rotori intercambiabili vedere 47.240.00-242.99