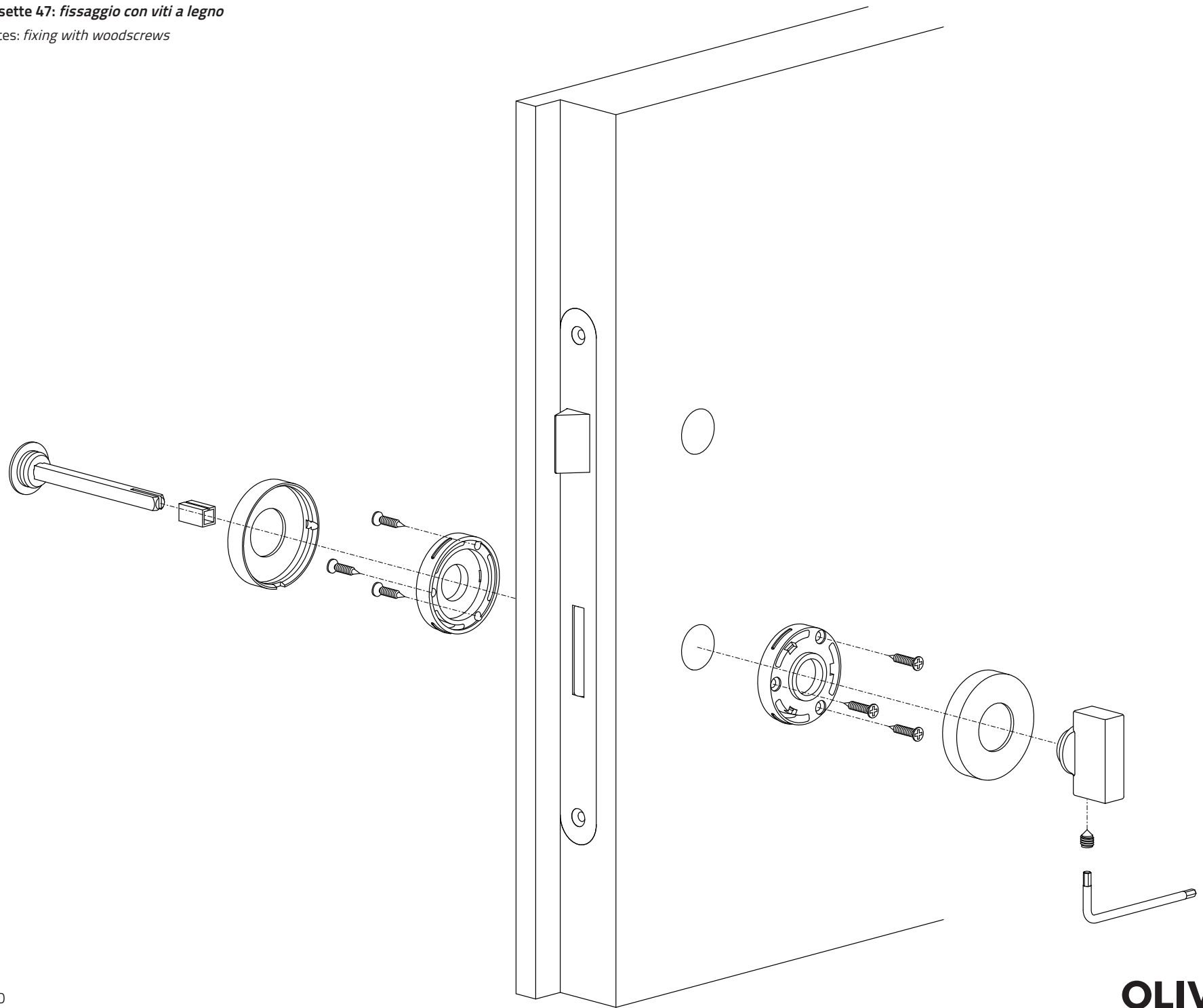


**Chiavistello con rosette 47: fissaggio con viti a legno**

Latch with 47 rosettes: fixing with woodscrews



**Contatti/Contacts**

Olivari B. spa  
e. [info@olivari.it](mailto:info@olivari.it)  
t. +39 0322 835080